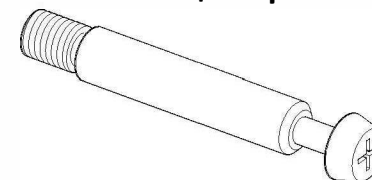
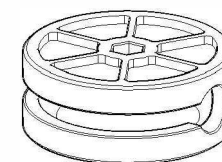


(А) - Стяжка эксцентрика М8 - х8\*



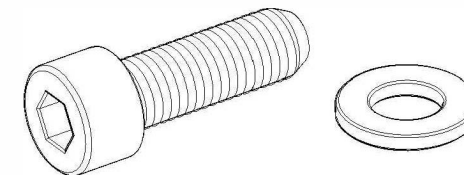
\*варируется в зависимости от длины стола

(Б) - эксцентрик D35 - х8\*



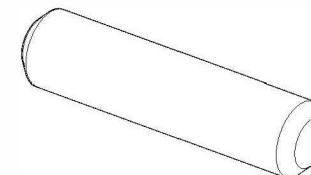
\*варируется в зависимости от длины стола

(В) - Винт М8х25 + шайба - х8\*



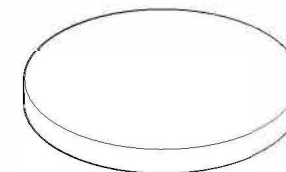
\*варируется в зависимости от длины стола

(Г) - шкант D12х50 - х10\*

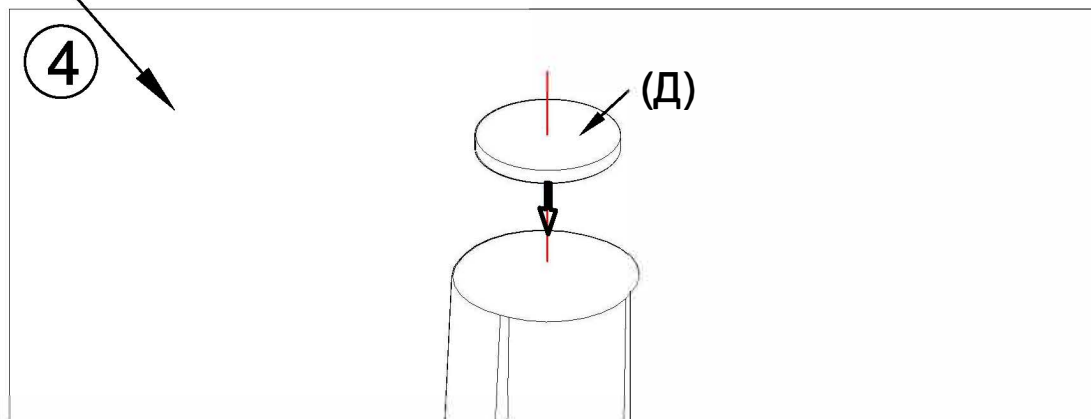
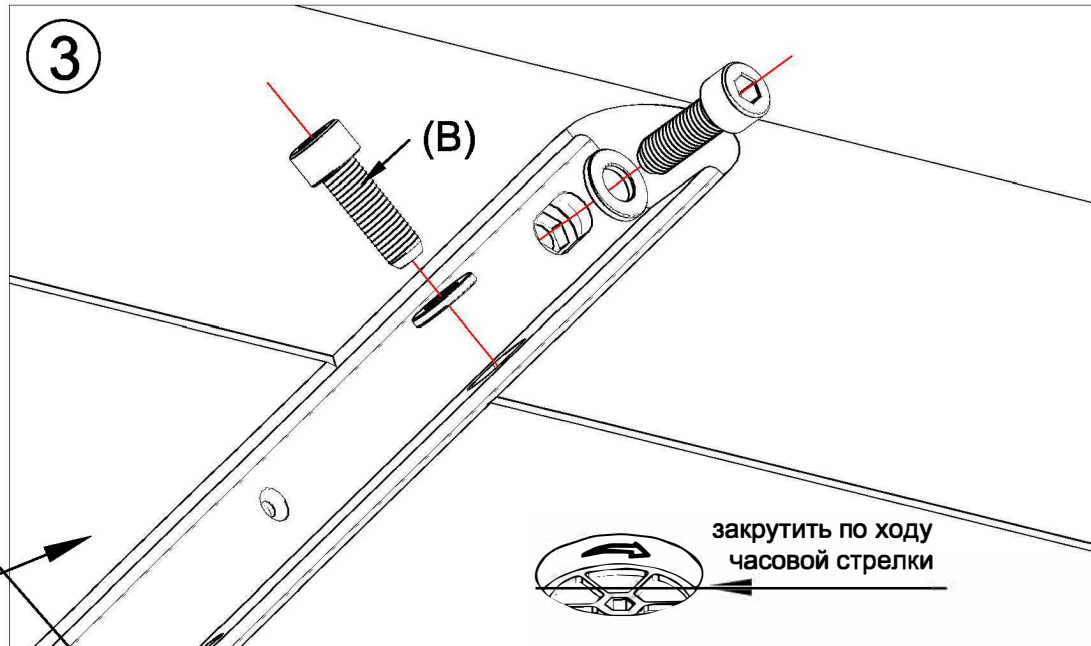
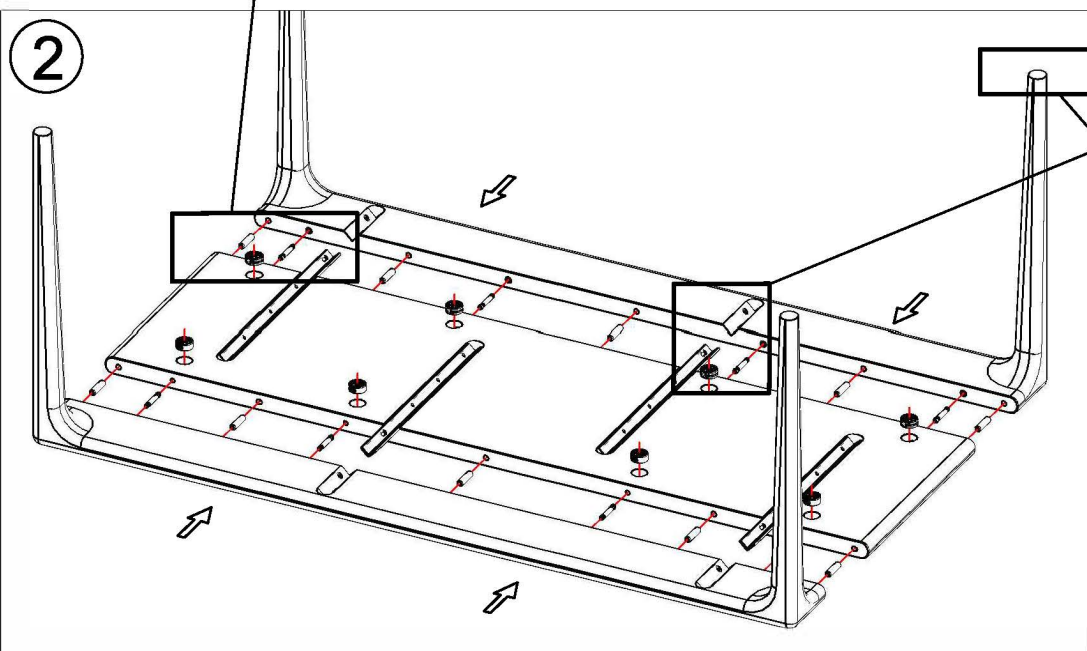
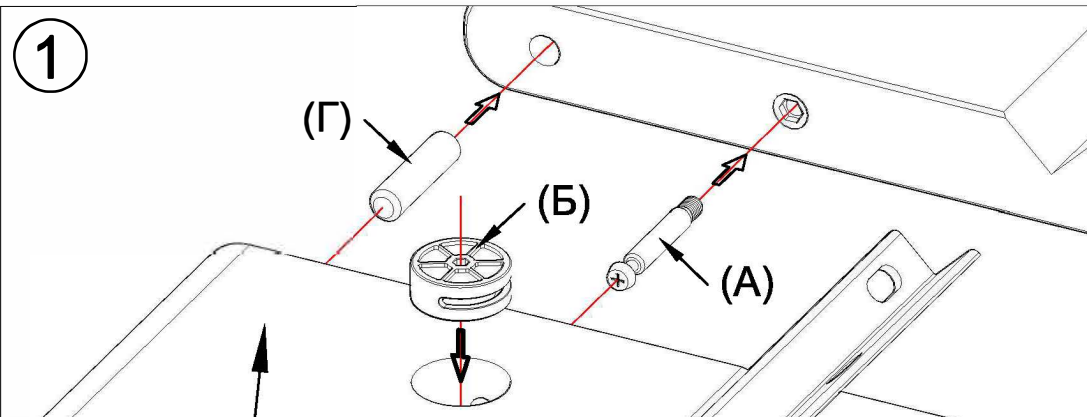


\*варируется в зависимости от длины стола

(Д) - подпятник - х4



Поз.№	Наименование	Размеры, мм	Кол-во, шт
1	Столешница	2000/1800/1600/1400/1200x500	1
2	Боковина	2000/1800/1600/1400/1200x750x150	2

**Рекомендации к эксплуатации изделия:**

- не рекомендуется резать продукты непосредственно на самом изделии во избежание порезов и сколов
- не рекомендуется ставить на изделие горячие (более 70 С) предметы
- при загрязнении изделия протереть сухой или слегка влажной тряпкой
- не рекомендуется подвергать изделие продолжительному воздействию жидкостей
- категорически запрещается мыть изделие при помощи химических средств, содержащих абразивные вещества, кислоты, щелочи или растворители
- не рекомендуется допускать продолжительного воздействия прямых солнечных лучей на изделие во избежание изменения оттенка цвета
- не рекомендуется размещать изделие вблизи обогревательных батарей/устройств или в помещении с высоким процентом влажности
- переноску/транспортировку изделия рекомендуется производить вдвоем
- максимальная нагрузка на изделие 100 кг