

# ИНСТРУКЦИЯ ПО СБОРКЕ EAC

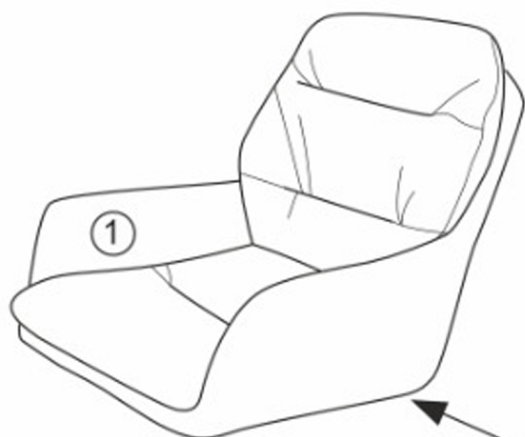
## Стул Бристоль



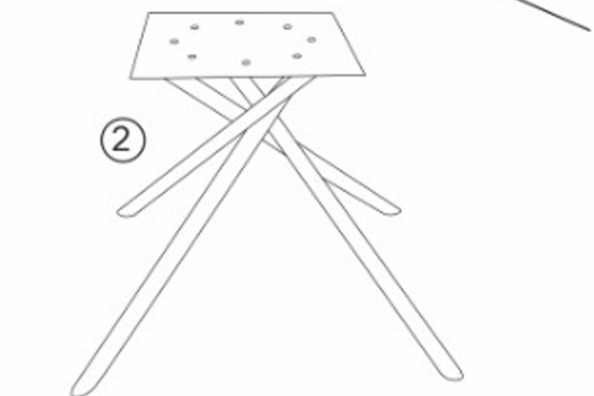
**Кол-во упаковок:** 1 шт.: Сиденья - 1 шт., Ножки - 1 шт.

**Материалы:** ЛДСП, металл, поролон, ткань

### Схема сборки



№ поз.	Наименование	Кол-во
1	сиденье	1 шт.
2	ножки	1 шт.



**КРЕПЕЖНЫЕ ВИНТЫ  
ВКРУЧЕНЫ СНИЗУ**

Каждое сиденье(1) оснащено местом крепления каркаса, в которое вкручен крепежный винт.

При сборке стула необходимо вывернуть винт, присоединить каркас(2) к сиденью, совместив отверстия, и закрепить винтами.