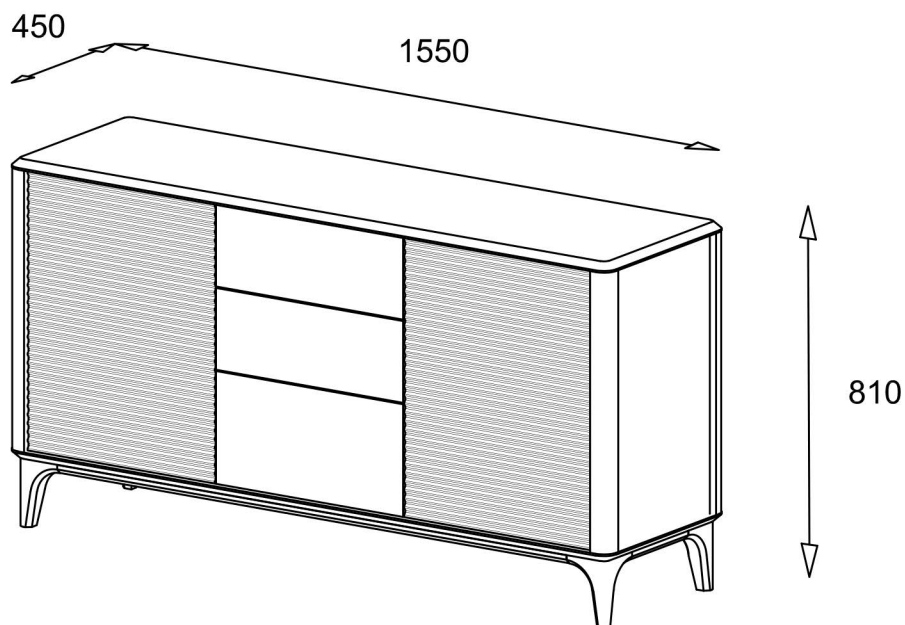


ИНСТРУКЦИЯ ПО СБОРКЕ

КАНБЕРРА комод 3.2.3



(ES) Instrucciones de montaje

(D) Montageanleitung

(FR) Notice de montage

(NL) Handleiding voor de montage

(CZ) Montážní návod

(HU) Szerelési útmutató

(TR) Montaj talimatları

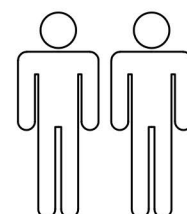
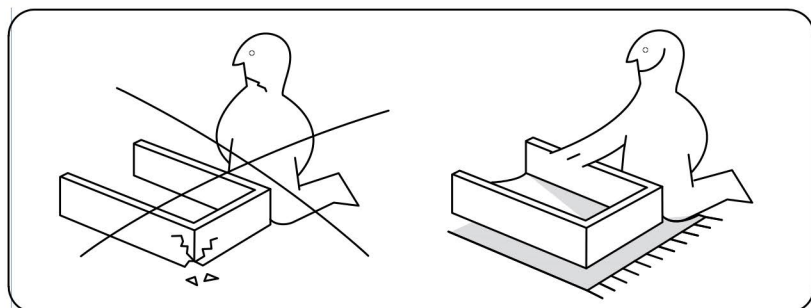
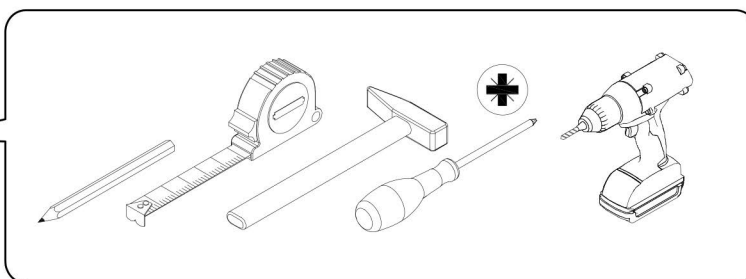
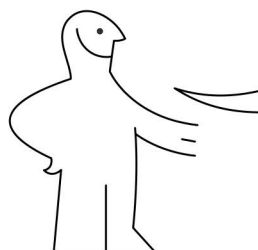
(GB) Assembly instructions

(IT) Istruzioni di montaggio

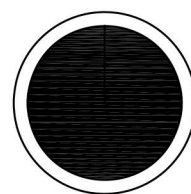
(PL) Instrukcja montażu


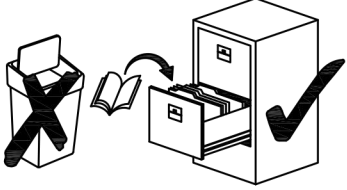
(SK) Návod na montáž

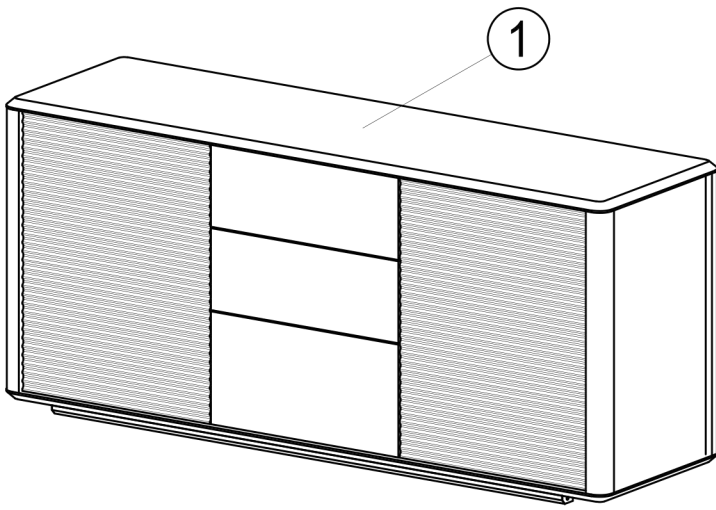
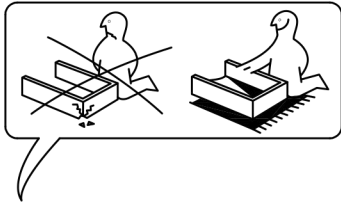
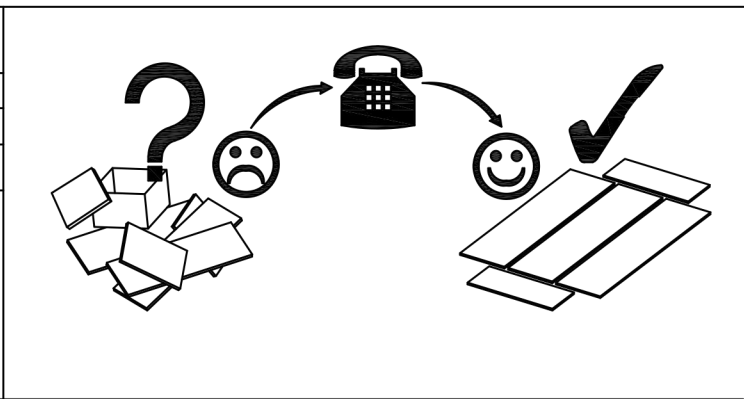
(RO) Instrucțiuni de montaj




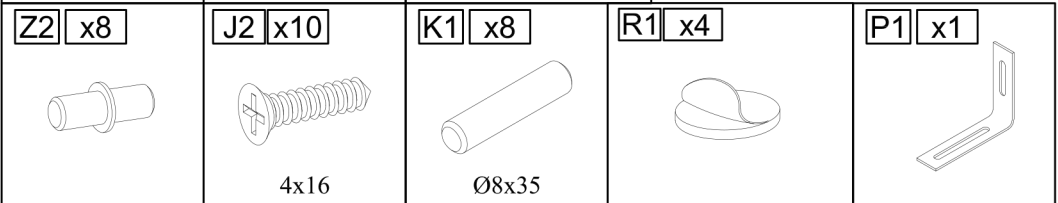
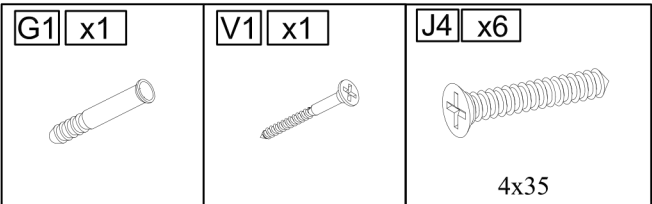
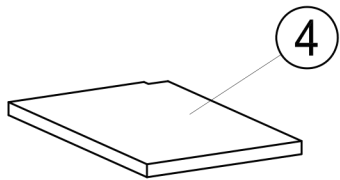
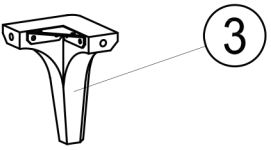
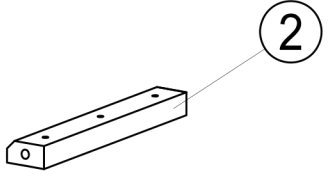
60 min



Name • Nom • Nome • Naam • Nazwa • Jaméno • Názov • Név • Denumire • Isim	
Nr. • No. • N° • Č • Sz	
Typ • Type • Tip • Tipus • Tipo	
	
	



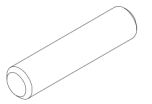
No	Size/MaB	Qty	
1	1550x450x680	1	
2	212x40x20	2	
3	150x100x100	4	
4	484x360x20	2	



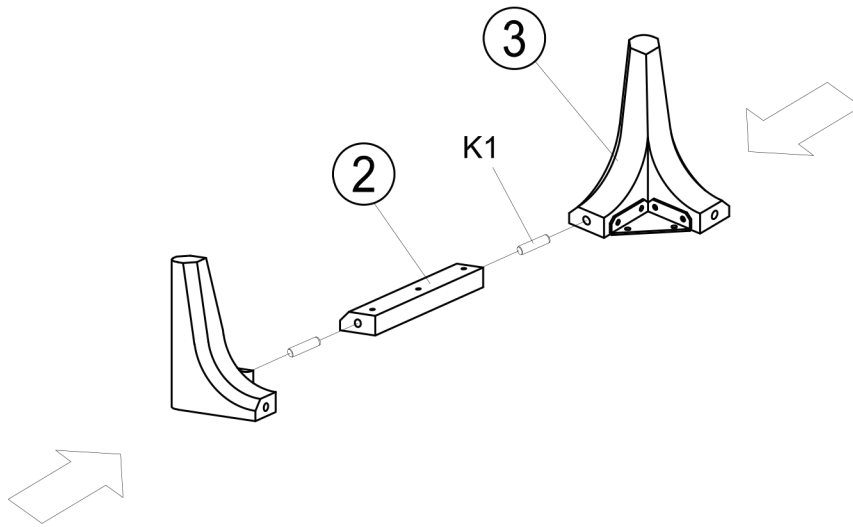
1

2x

K1 x4

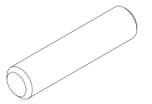


Ø8x35

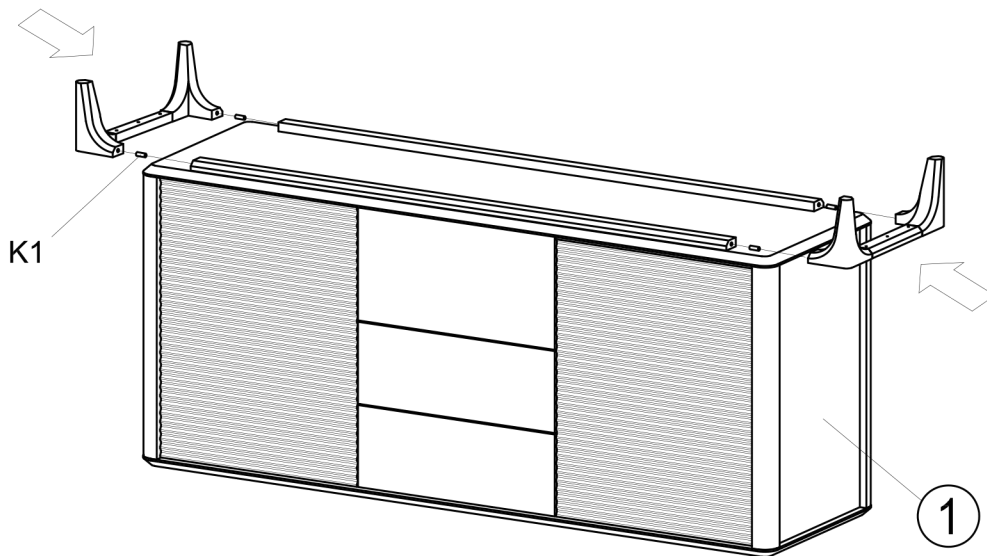


2

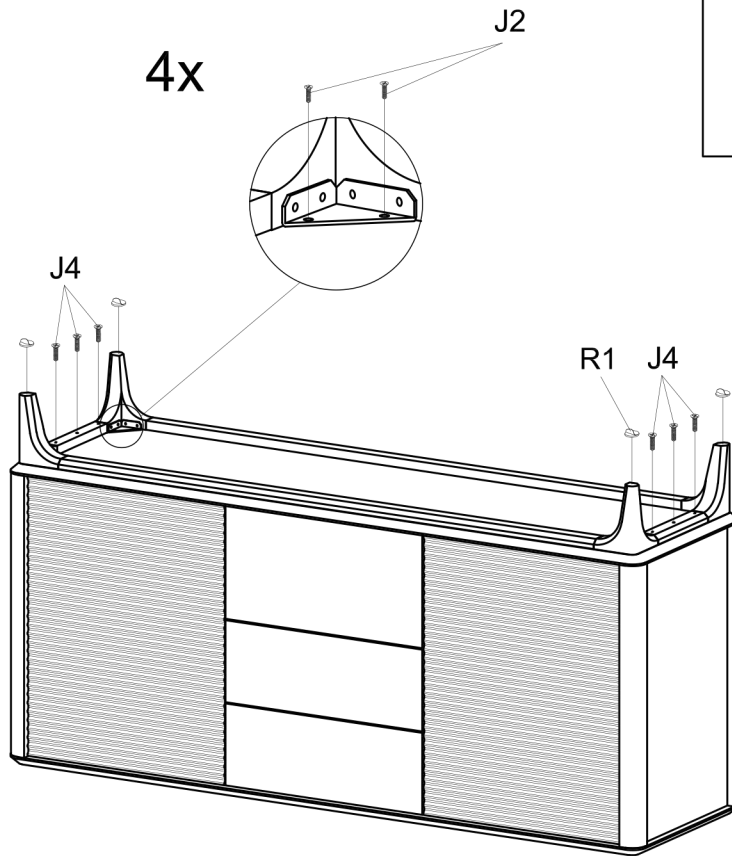
K1 x4



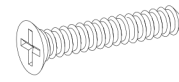
Ø8x35



3



J4 x6

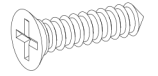


4x35

R1 x4

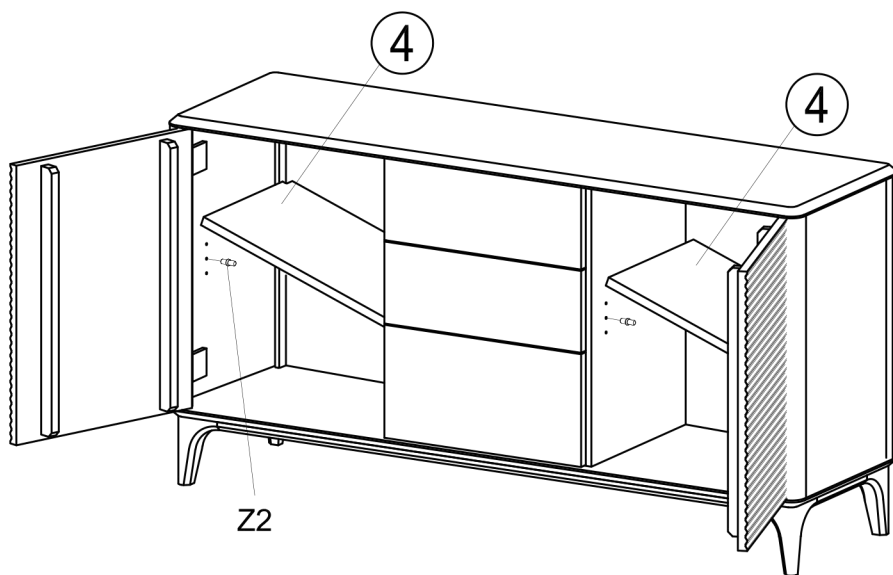


J2 x8

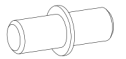


4x16

4

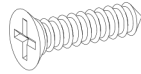


Z2 x8



5

J2 x2

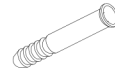


4x16

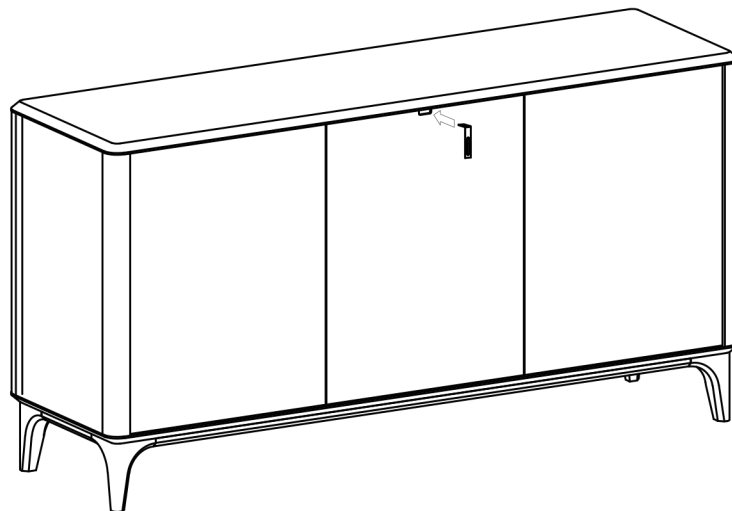
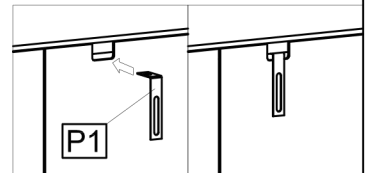
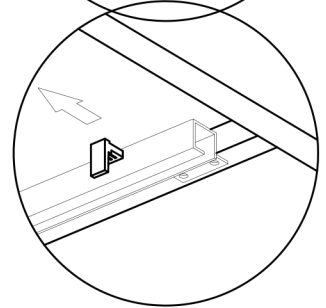
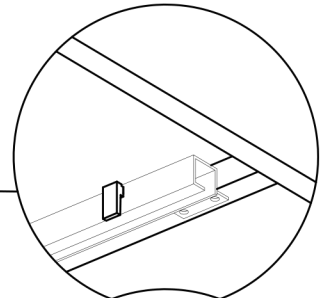
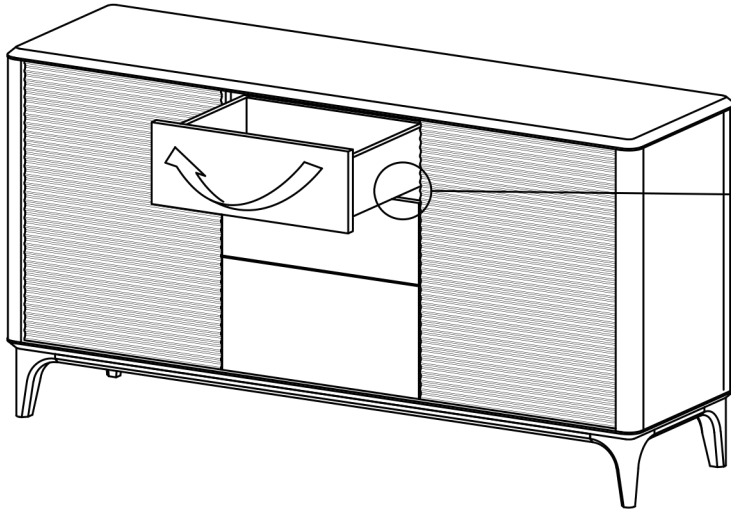
P1 x1



G1 x1

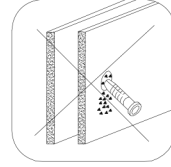
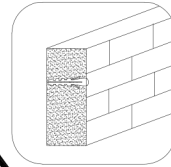
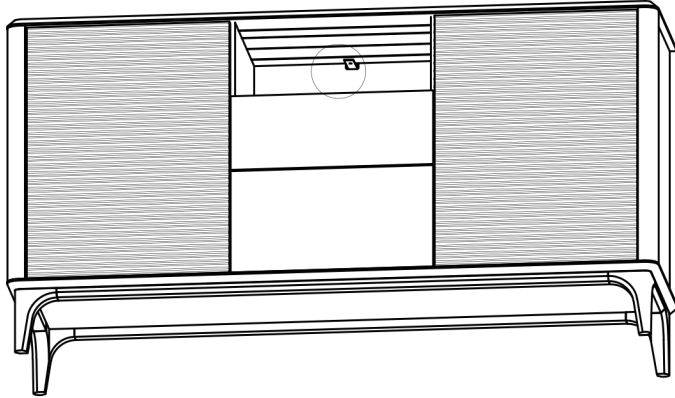


V1 x1

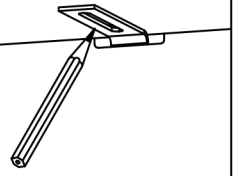


6

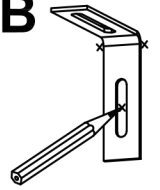
A



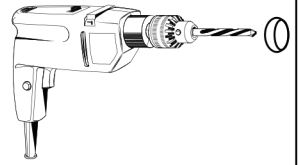
A



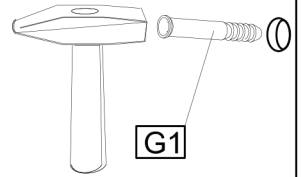
B



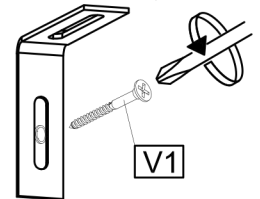
C



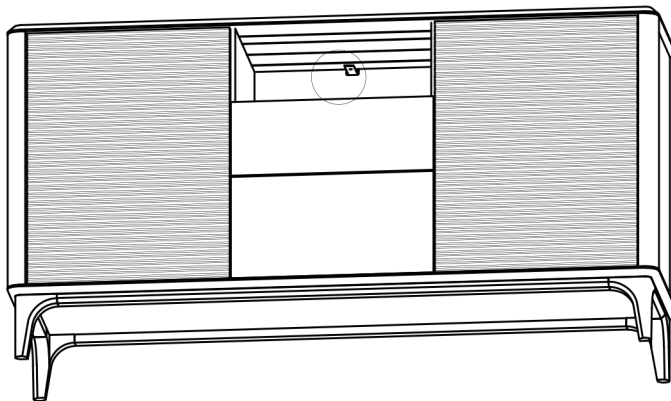
D



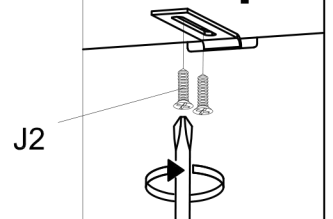
E

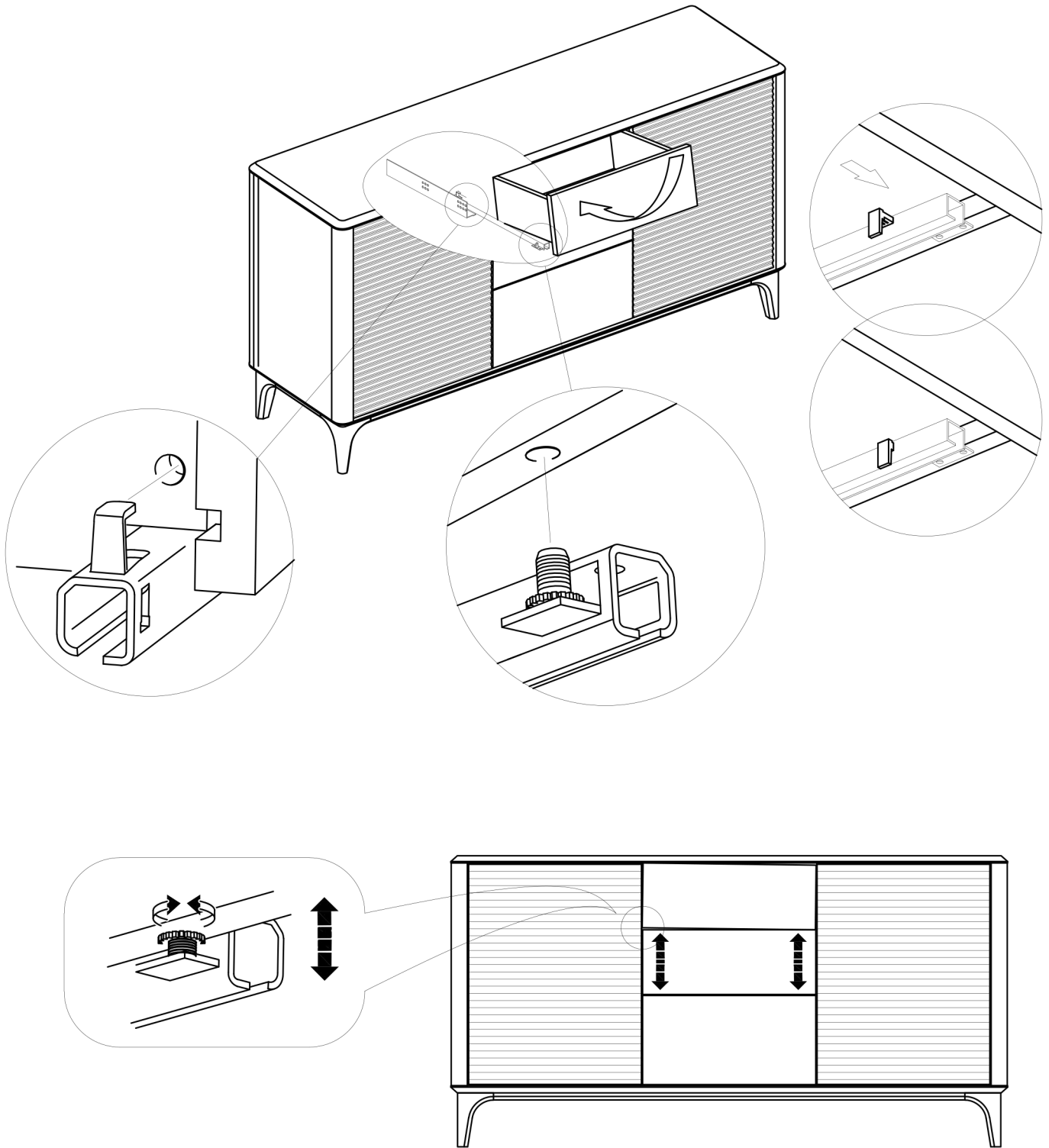


F



F





ES Por favor, limpie únicamente con un paño o un paño húmedo. No utilice limpiadores abrasivos.

D Bitte nur mit einem Staubtuch oder leicht feuchtem Lappen reinigen. Keine scheuernden Putzmittel verwenden.

GB Please only clean with a duster or a damp cloth. Do not use any abrasive cleaners.

FR Veuillez nettoyer uniquement avec un chiffon à poussière ou un chiffon légèrement humide. Ne pas utiliser de détergent abrasif.

IT Si raccomanda di pulire solo con un panno per la polvere o uno strofinaccio umido. Non utilizzare detersivi abrasivi.

NL Reinig alleen met een stofdoek of een lichtjes vochtige doek. Gebruik geen schurende poetsmiddelen.

PL Czyszczenie należy wykonać wyłącznie za pomocą ściereczki lub lekko nawilżonego ręcznika. Nie stosować środków czyszczących do szorowania.

CZ Čistěte prosím jen prachovkou nebo lehce navlhčeným hadrem. Nepoužívejte drhnutí čistící prostředky.

SK Na čistenie používajte len prachovku alebo zľahka navlhčenú utierku. Nepoužívajte žiadne drhúce čistiace prostriedky.

HU Kérjük, csak portörölő kendővel vagy enyhén nedves ronggyal tisztítsa. Ne használjon dörzsható tisztítószert.

RO Vă rugăm să utilizați la curățare exclusiv o cârpă de șters prafuri sau o cârpă ușor umezită. Nu utilizați substanțe de curățat abrazive.

TR Lütfen sadece bir toz beziyile veya hafif nemli yumuşak bir bezle siliniz. Aşındırıcı temizlik malzemeleri kullanmayınız.

