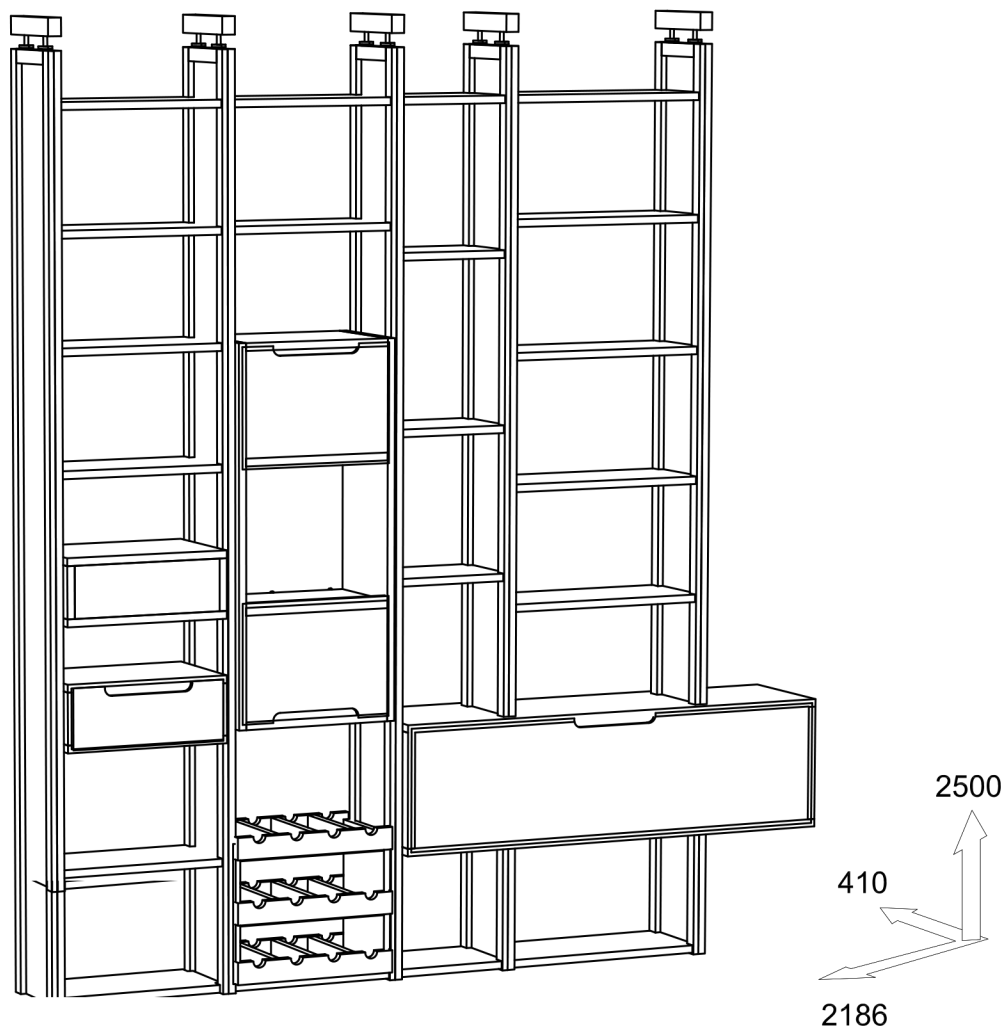
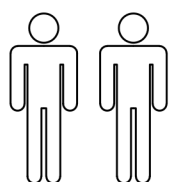


ИНСТРУКЦИЯ ПО СБОРКЕ

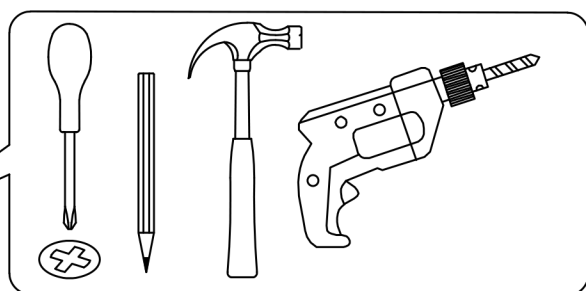
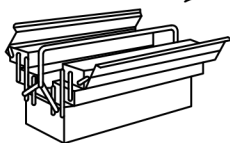
ЛУНД стеллаж

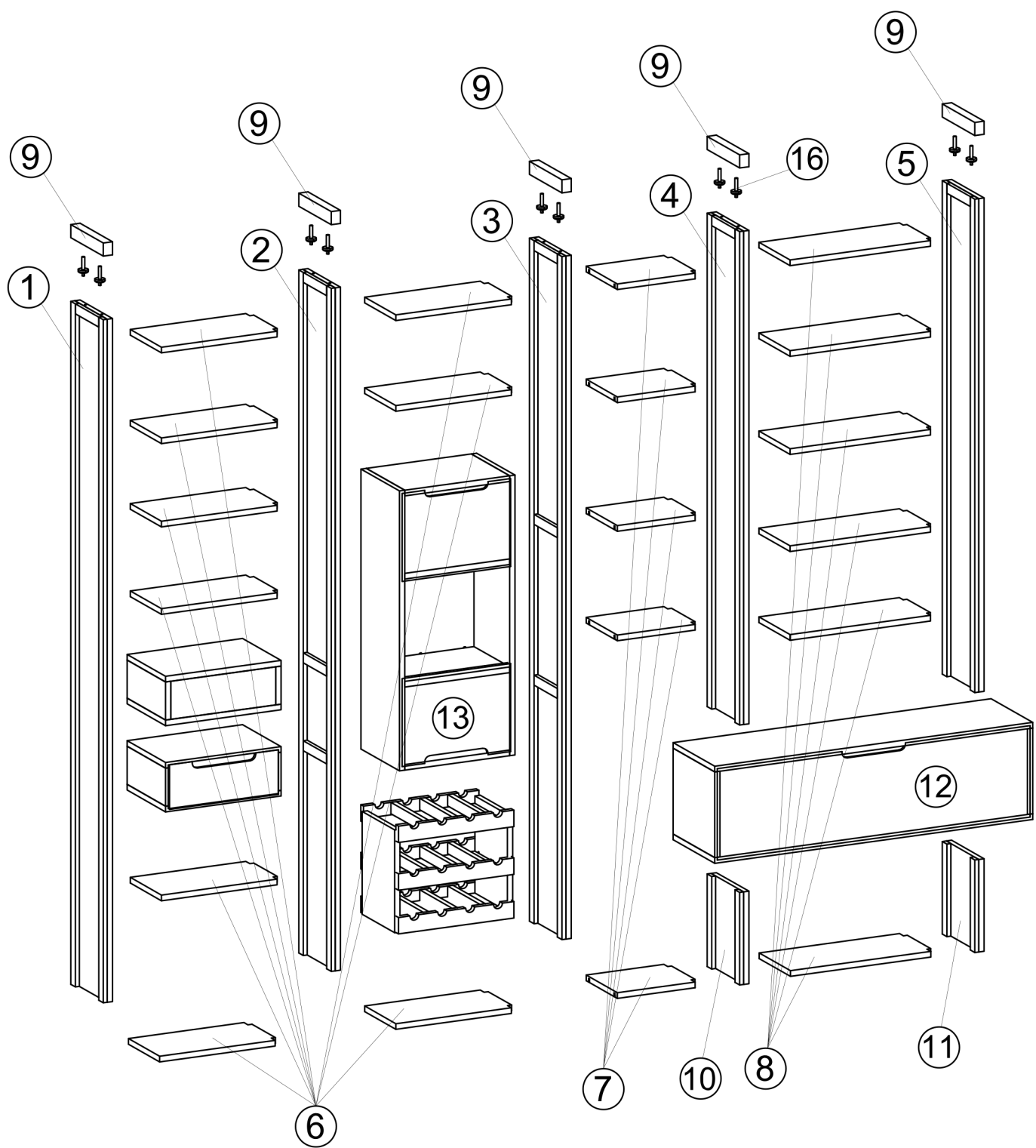


- 
- | | |
|---------------------------------------|-----------------------------------|
| D Montageanleitung | GB Assembly instructions |
| FR Notice de montage | IT Istruzioni di montaggio |
| NL Handleiding voor de montage | PL Instrukcja montażu |
| CZ Montážní návod | SK Návod na montáž |
| HU Szerelési útmutató | RO Instrucțiuni de montaj |
| TR Montaj talimatları | RU Инструкция по монтажу |

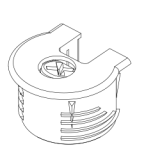
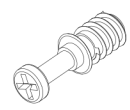
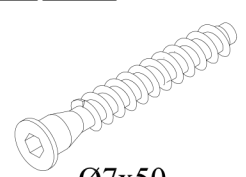
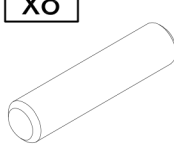
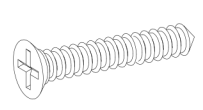
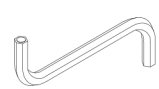


60 min

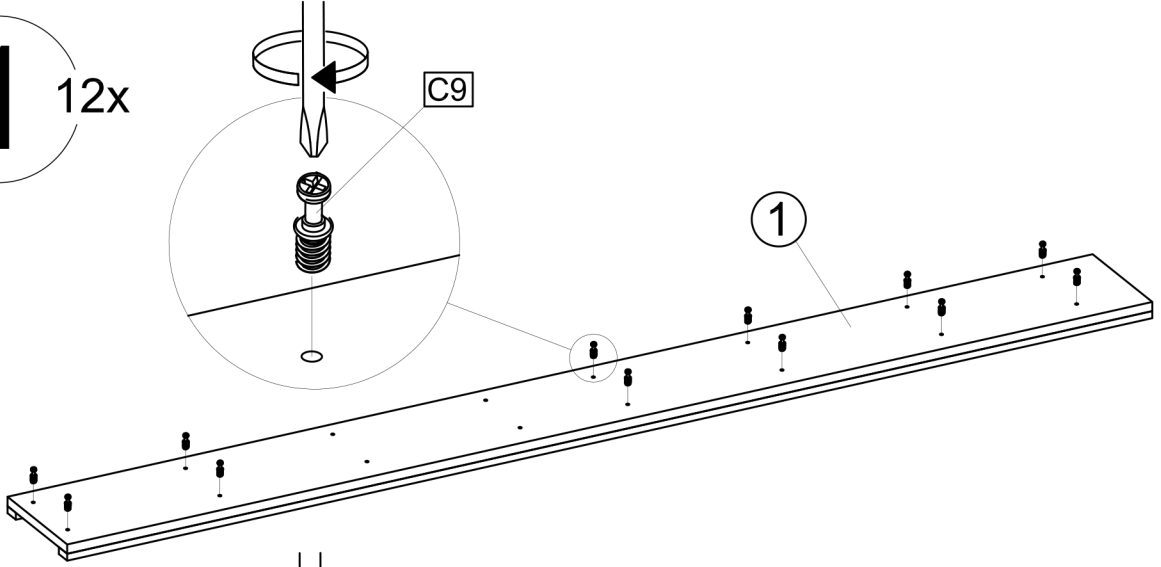




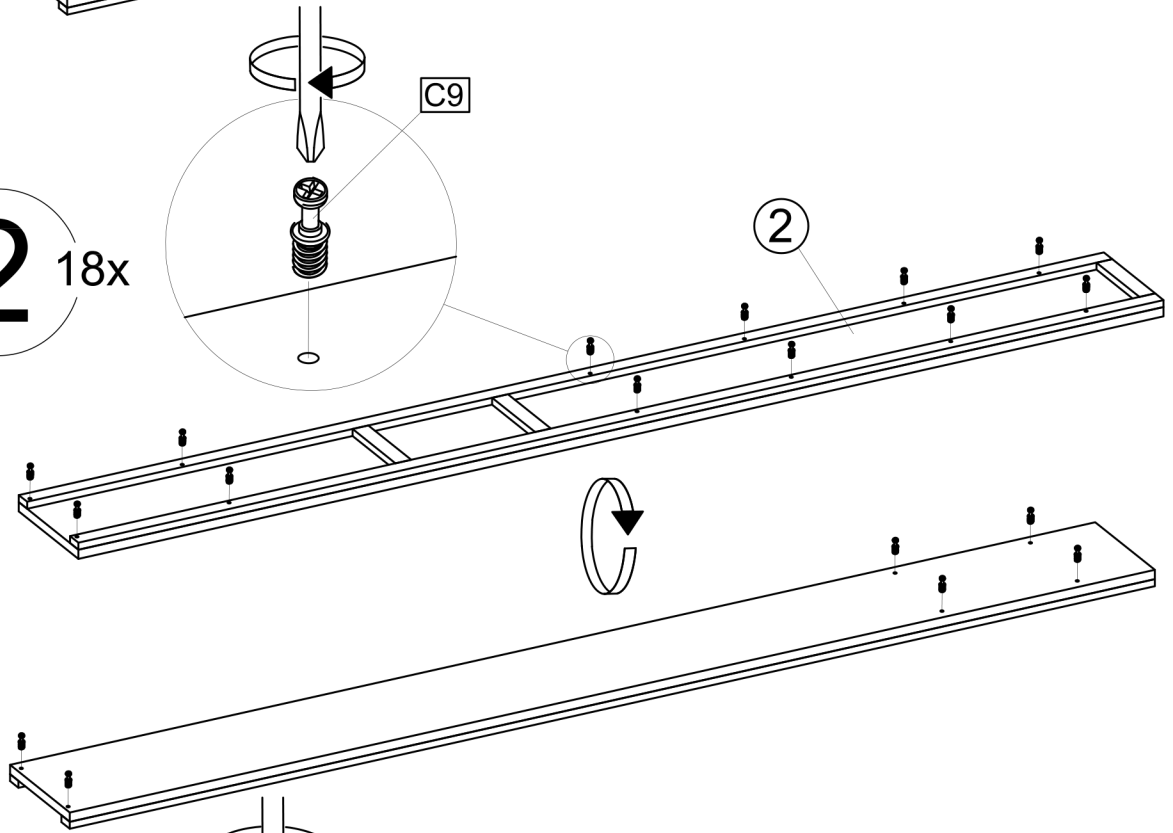
NR	HxBxT (mm)			ANZAHL
1	2430	250	35	1
2	2430	250	35	1
3	2430	250	35	1
4	1762	250	35	1
5	1762	250	35	1
6	453	240	20	9
7	309	240	20	5
8	546	240	20	6
9	250	50	35	5
10	326	250	20	1
11	326	250	20	1
12	1205	342	410	1
13	986	438	410	1
14	437	296	182	2
15	438	362	290	1
16	40	M8		10

<p>C8 x80</p> 	<p>C9 x80</p> 	<p>A1 x16</p>  <p>Ø7x50</p>	<p>K1 x8</p>  <p>Ø8x35</p>	<p>J4 x16</p>  <p>4x35</p>
<p>O1 x1</p>  <p>S 4 mm</p>				

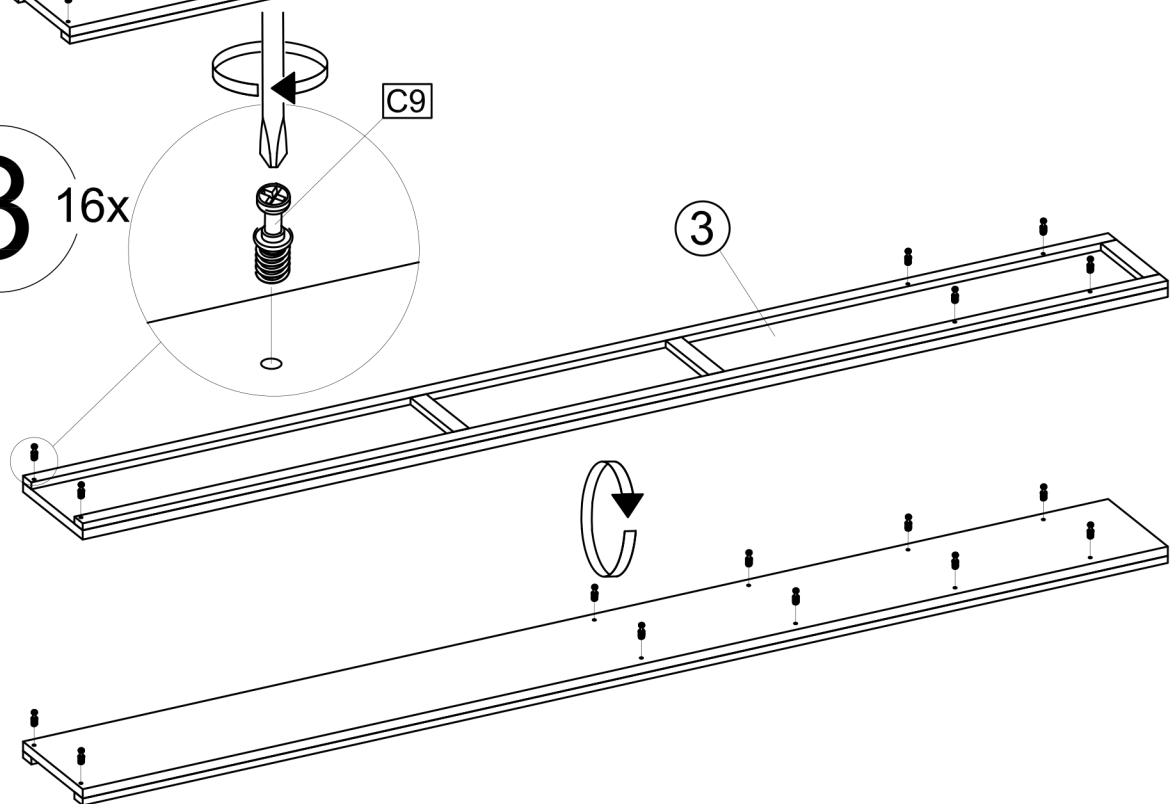
1 12x



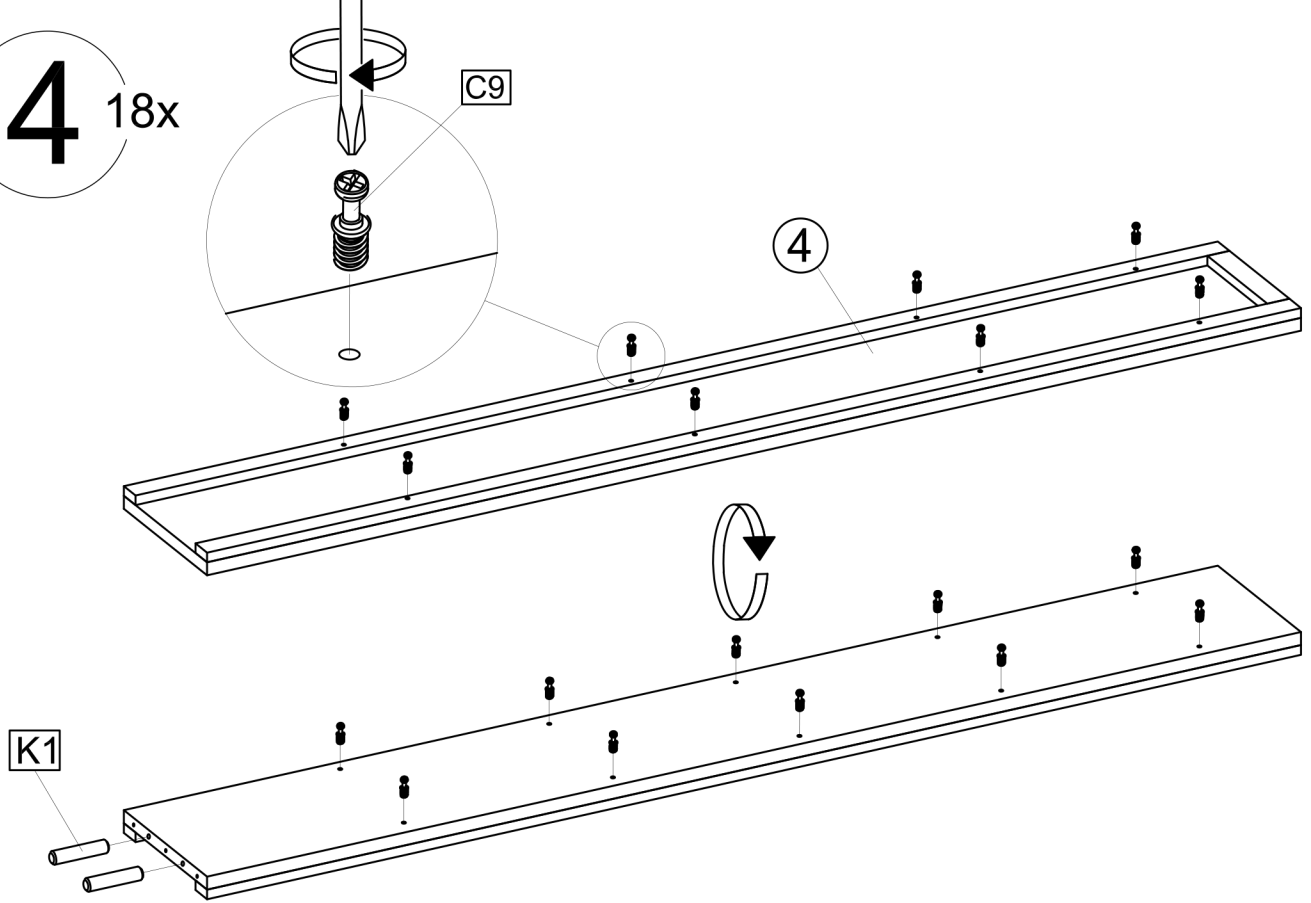
2 18x



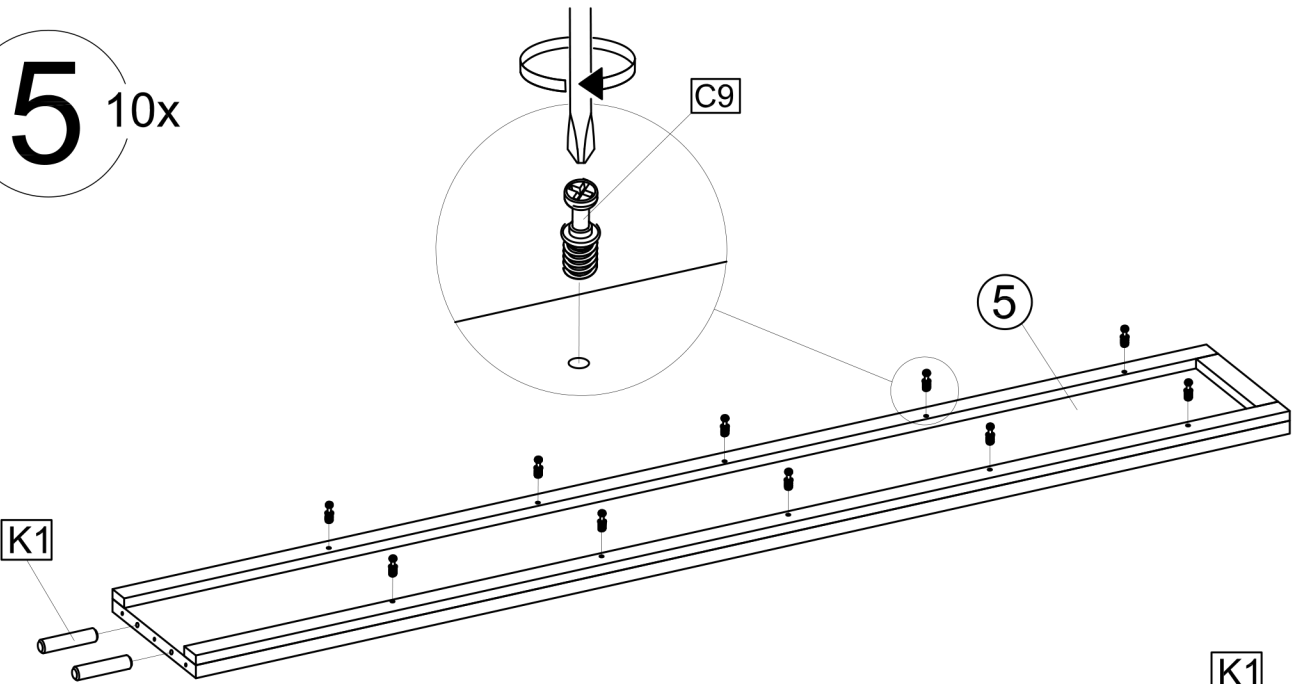
3 16x



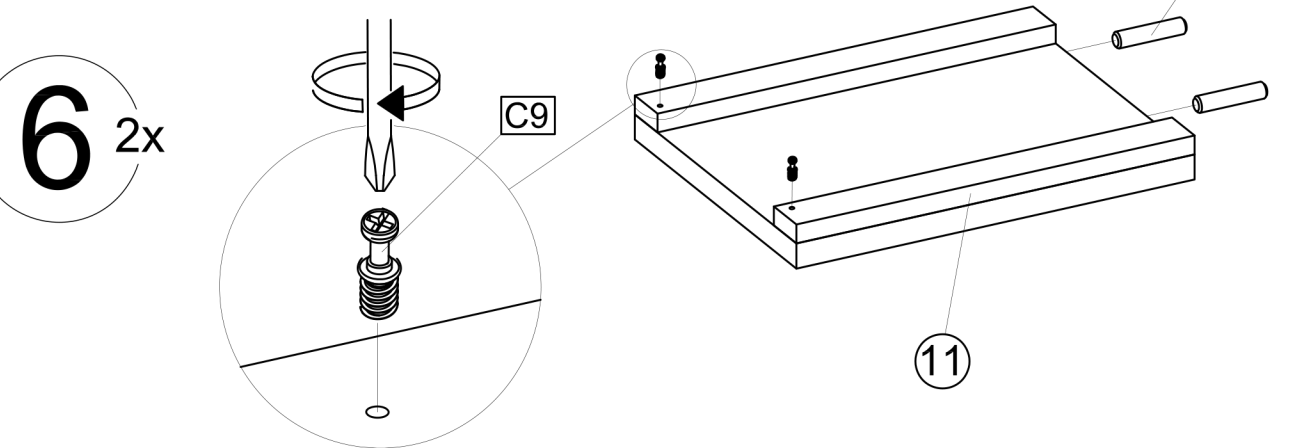
4 18x



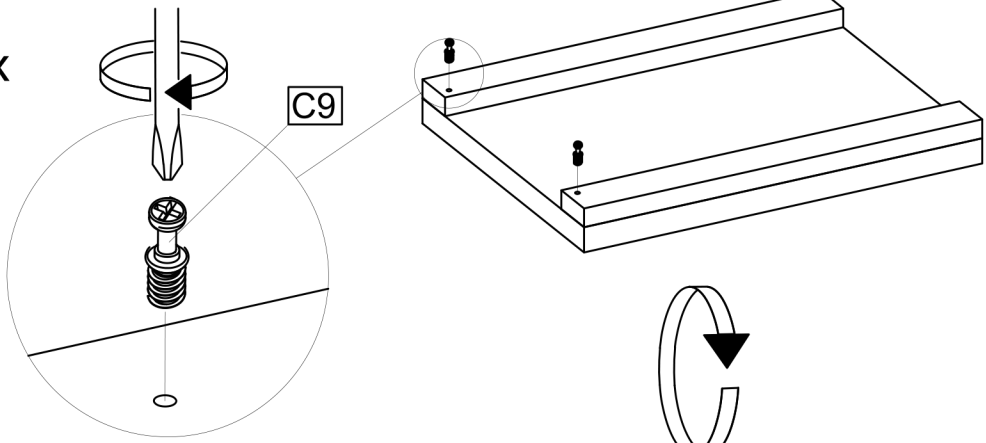
5 10x



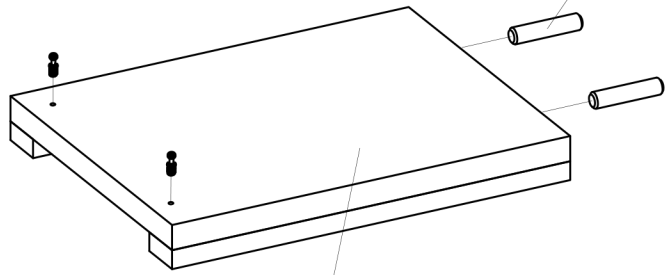
6 2x



7^{4x}

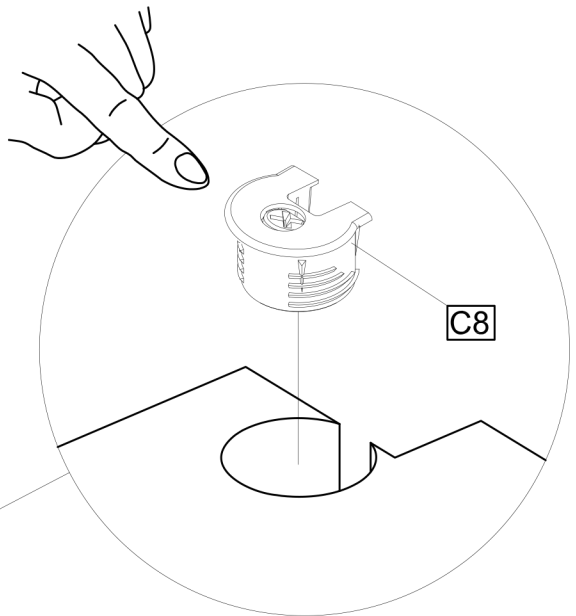


K1

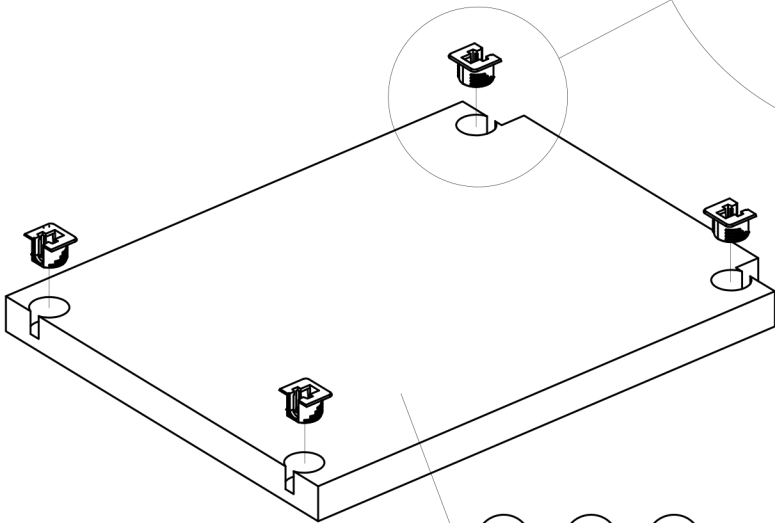


10

8^{4x} x20

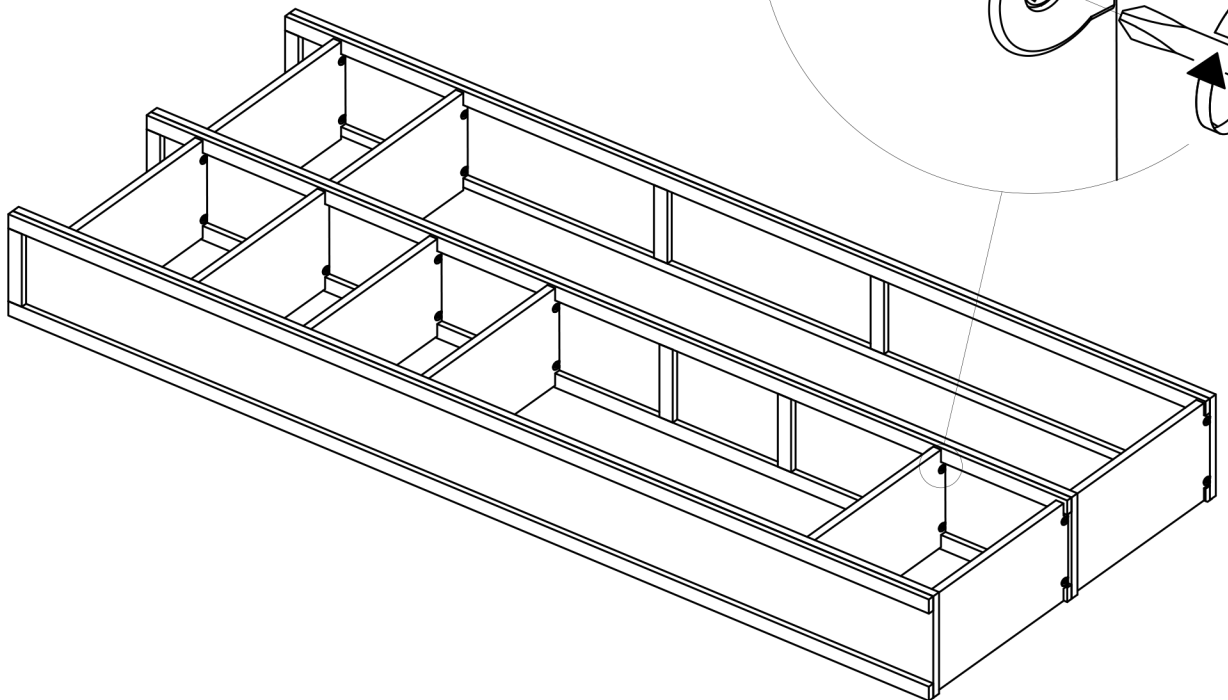
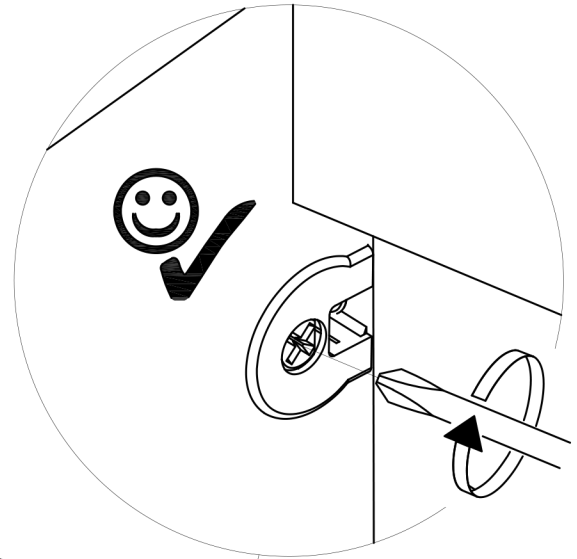
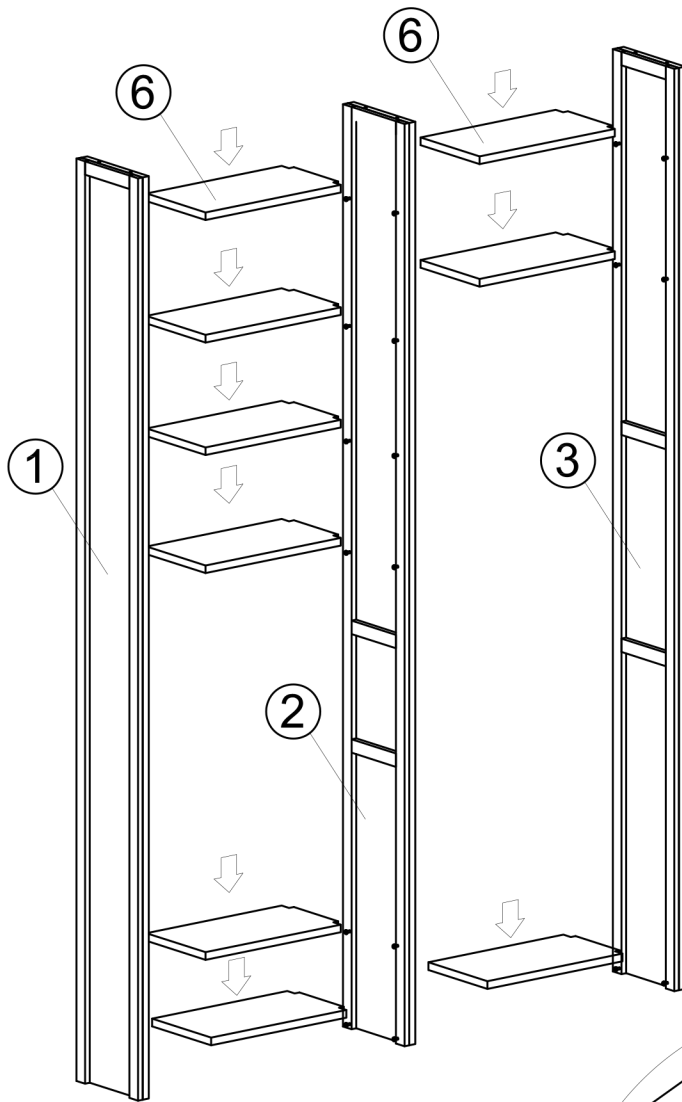


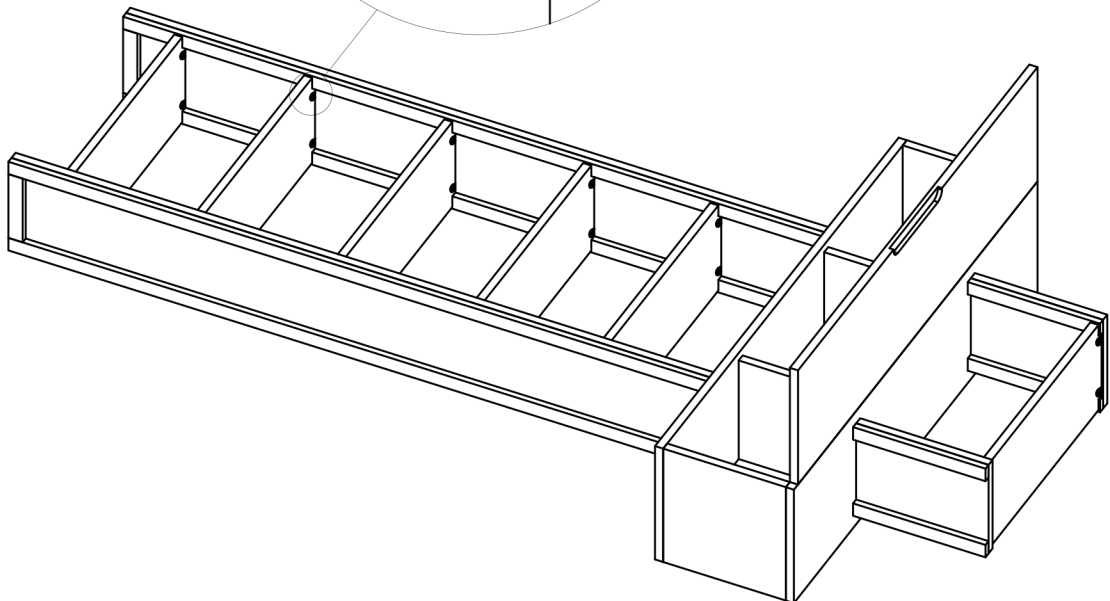
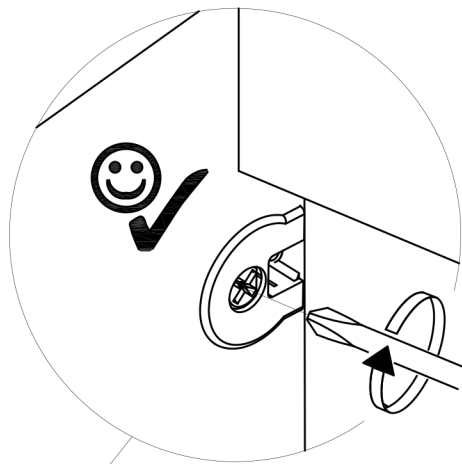
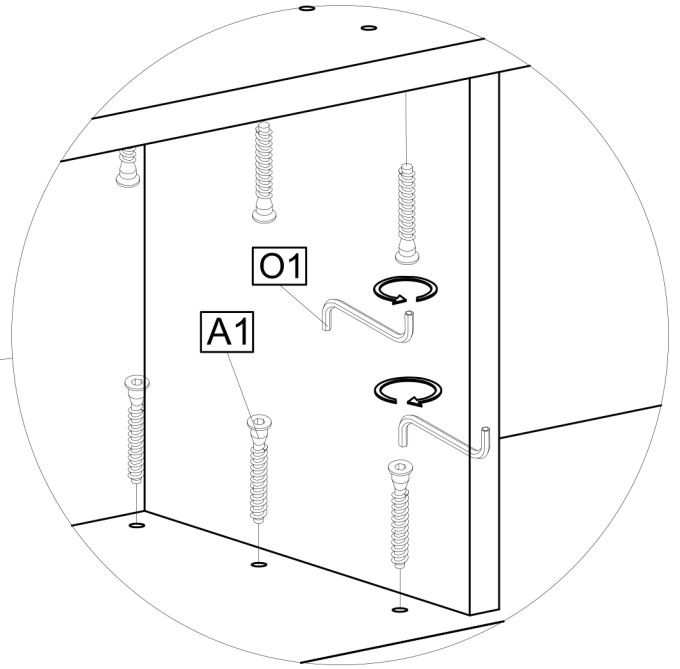
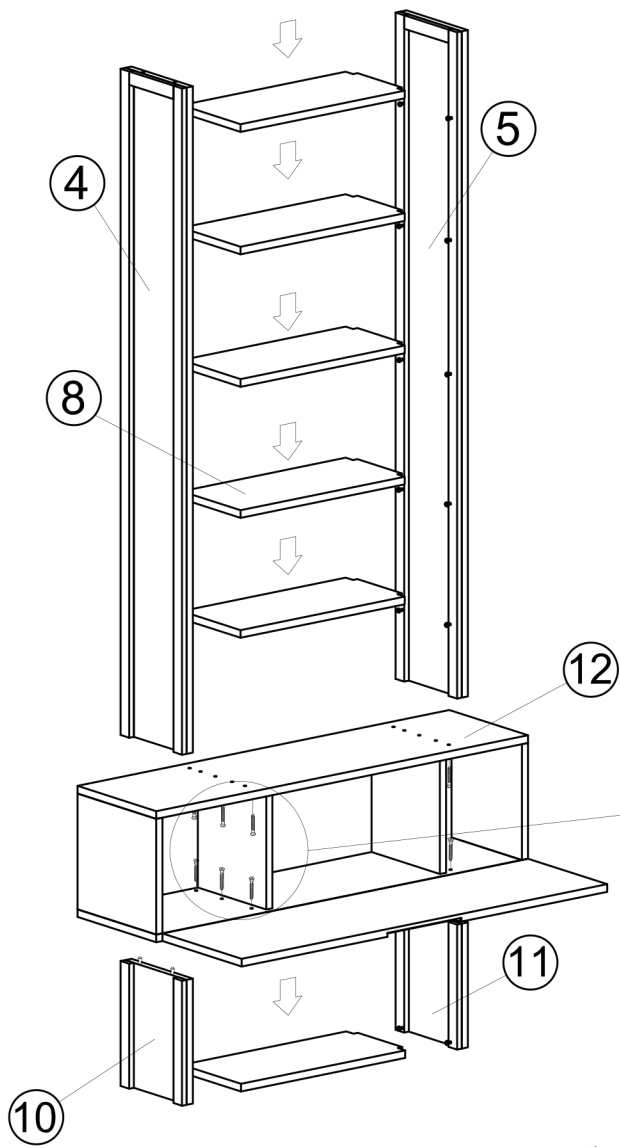
C8



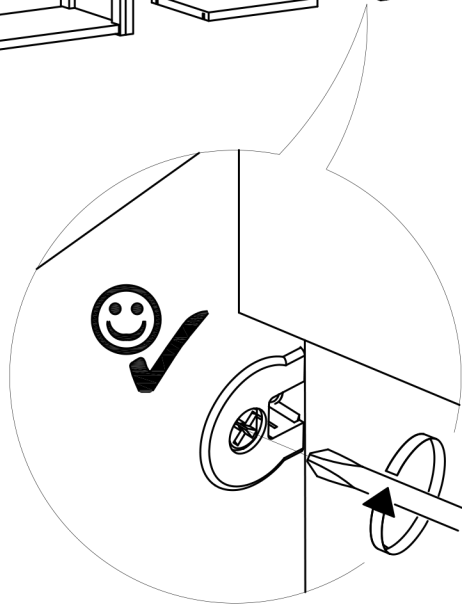
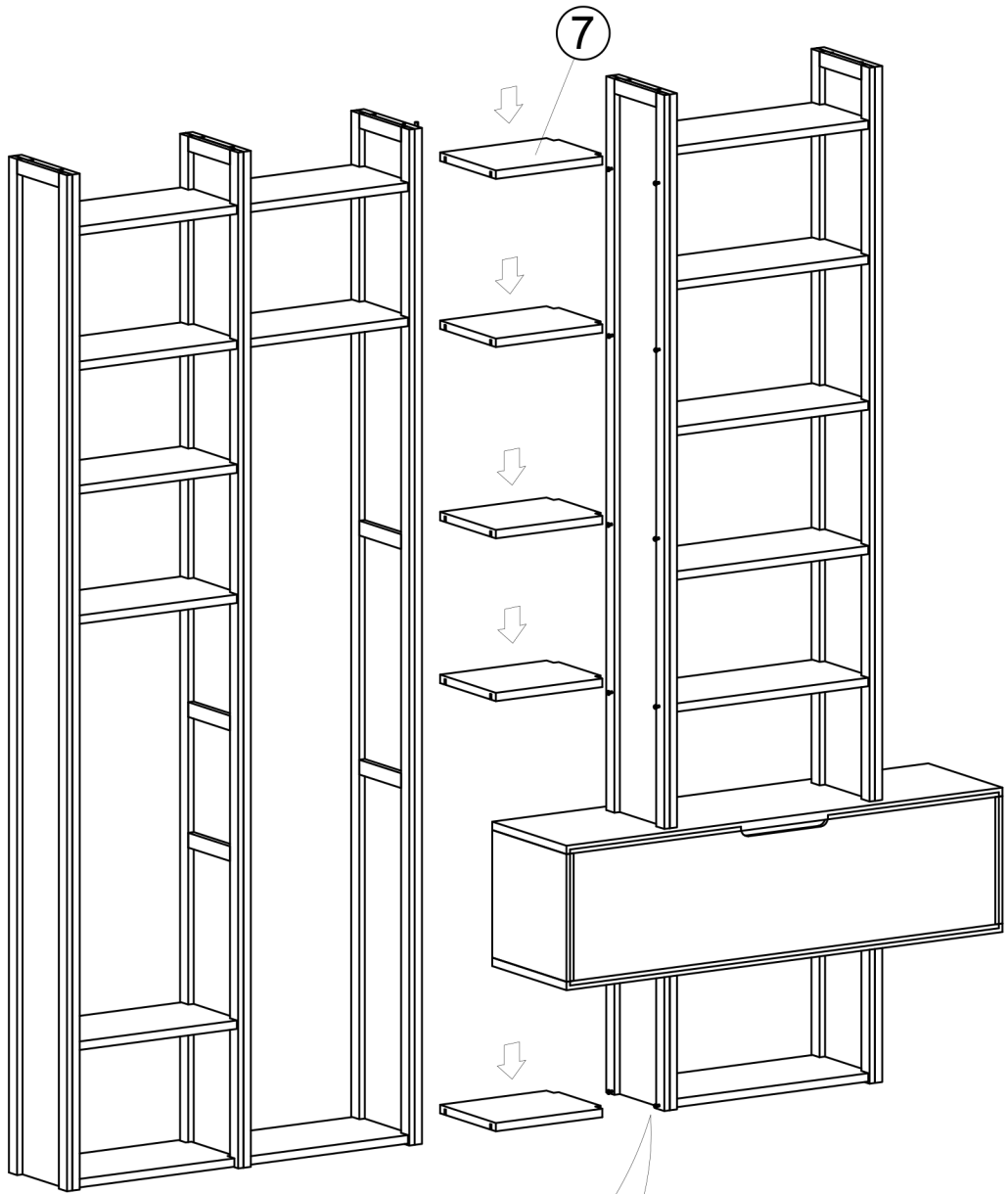
6 7 8

8

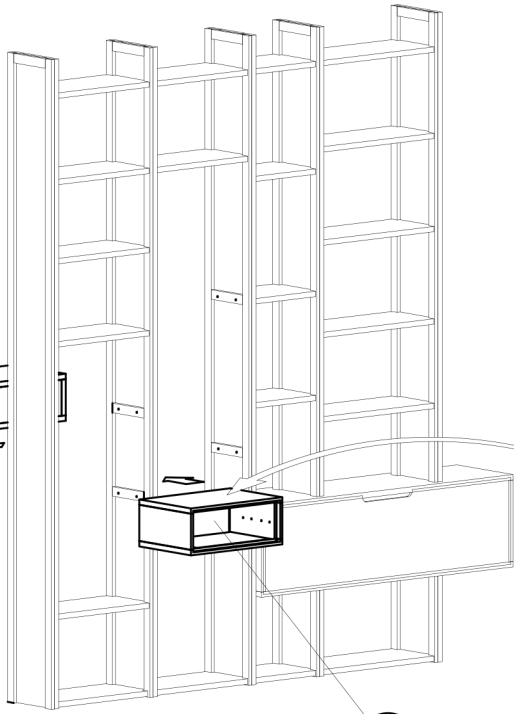




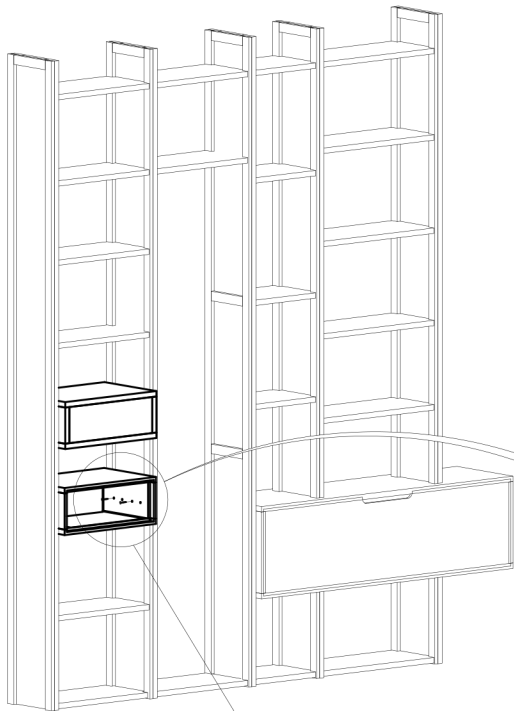
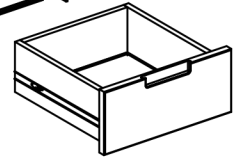
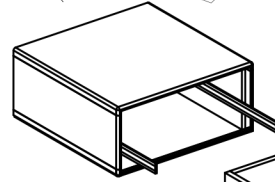
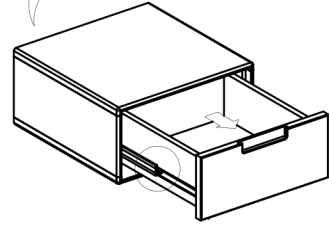
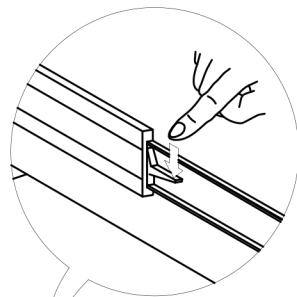
10



14



14



J4

