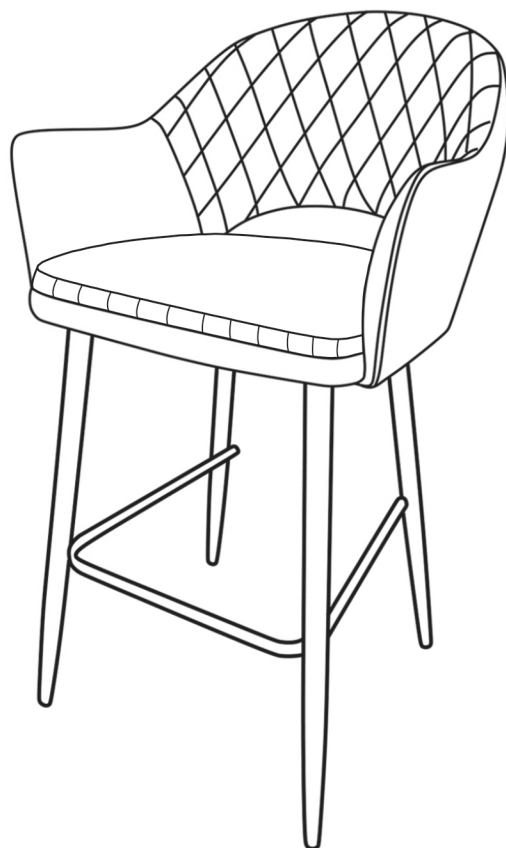


# ИНСТРУКЦИЯ ПО СБОРКЕ ЕАС

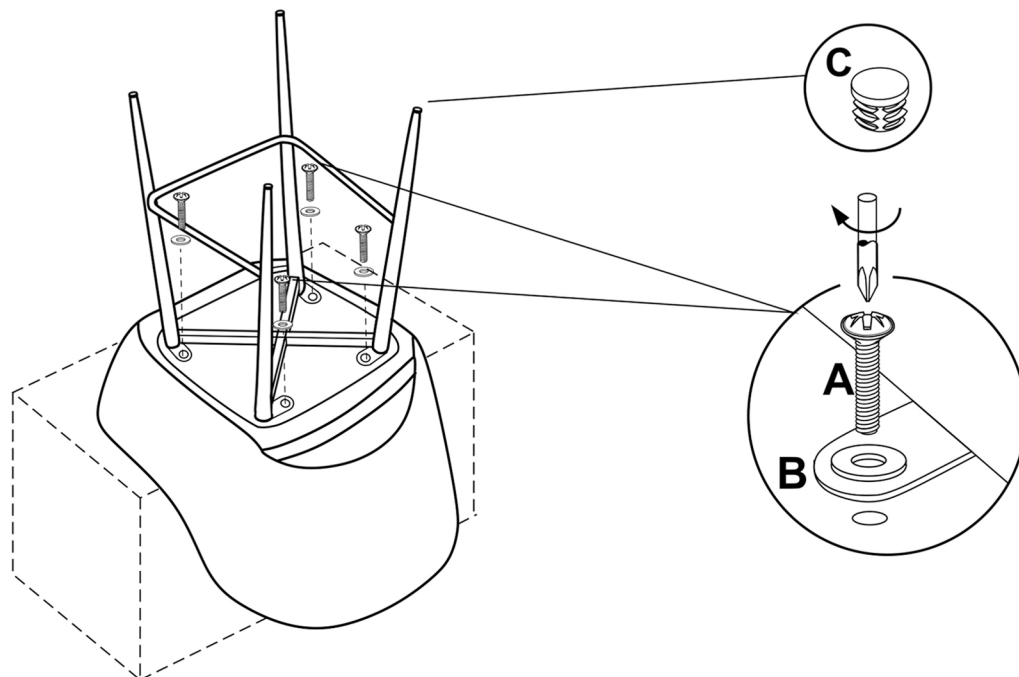
## Стул полубарный Магриб Нью



### Состав изделия

№	Наименование детали	Кол-во	Пакет
1	мягкий элемент стула	1	1/1
2	Каркас стула (конус Т1)	1	1/1
	Фурнитурный пакет	1	

Перед сборкой необходимо освободить каркас и сидение стула от упаковки.



### Фурнитура

- A**  Винт М8х16  
4 шт.
- B**  Шайба М8  
4 шт.
- C**  Заглушка  
d=32  
(установлена  
на производстве)

