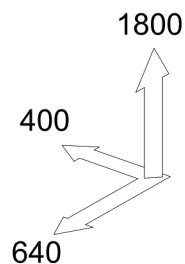
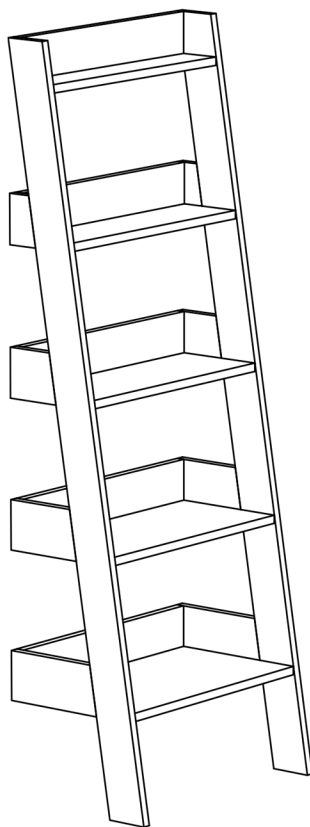
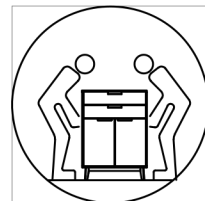


ИНСТРУКЦИЯ ПО СБОРКЕ

БУРОС стеллаж



ES Instrucciones de montaje

D Montageanleitung

FR Notice de montage

NL Handleiding voor de montage

CZ Montážní návod

HU Szerelési útmutató

TR Montaj talimatları

GB Assembly instructions

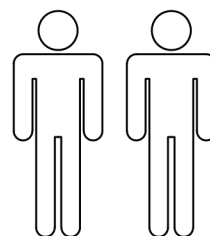
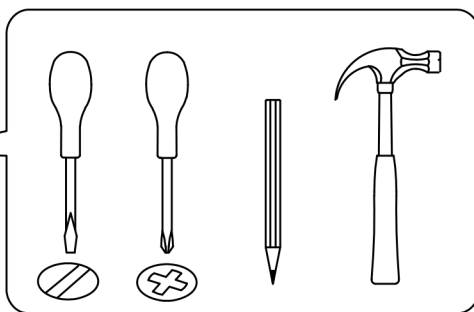
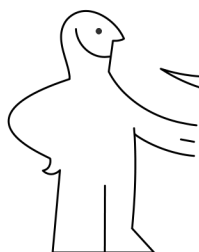
IT Istruzioni di montaggio

PL Instrukcja montażu

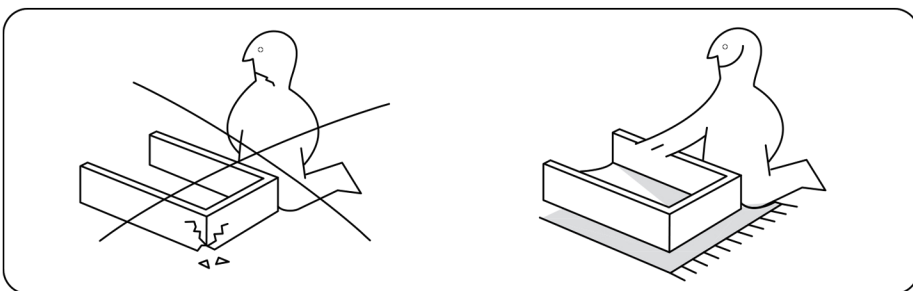
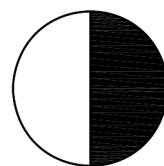
SK Návod na montáž


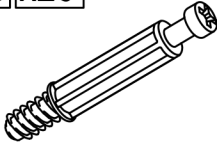
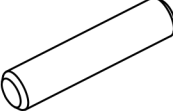
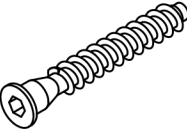

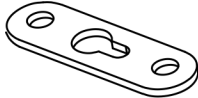
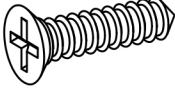
RO Instrucțiuni de montaj

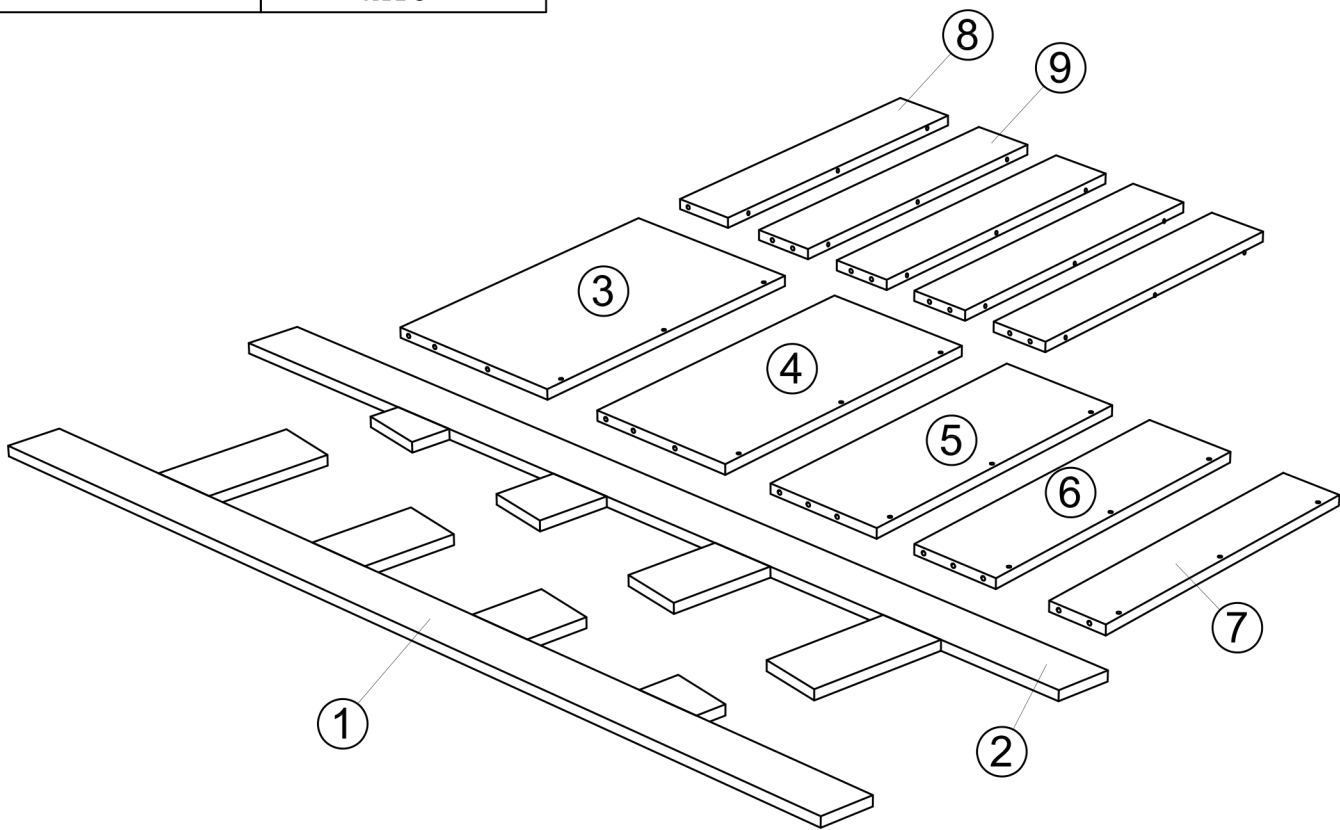
RU Инструкция по монтажу



30 min

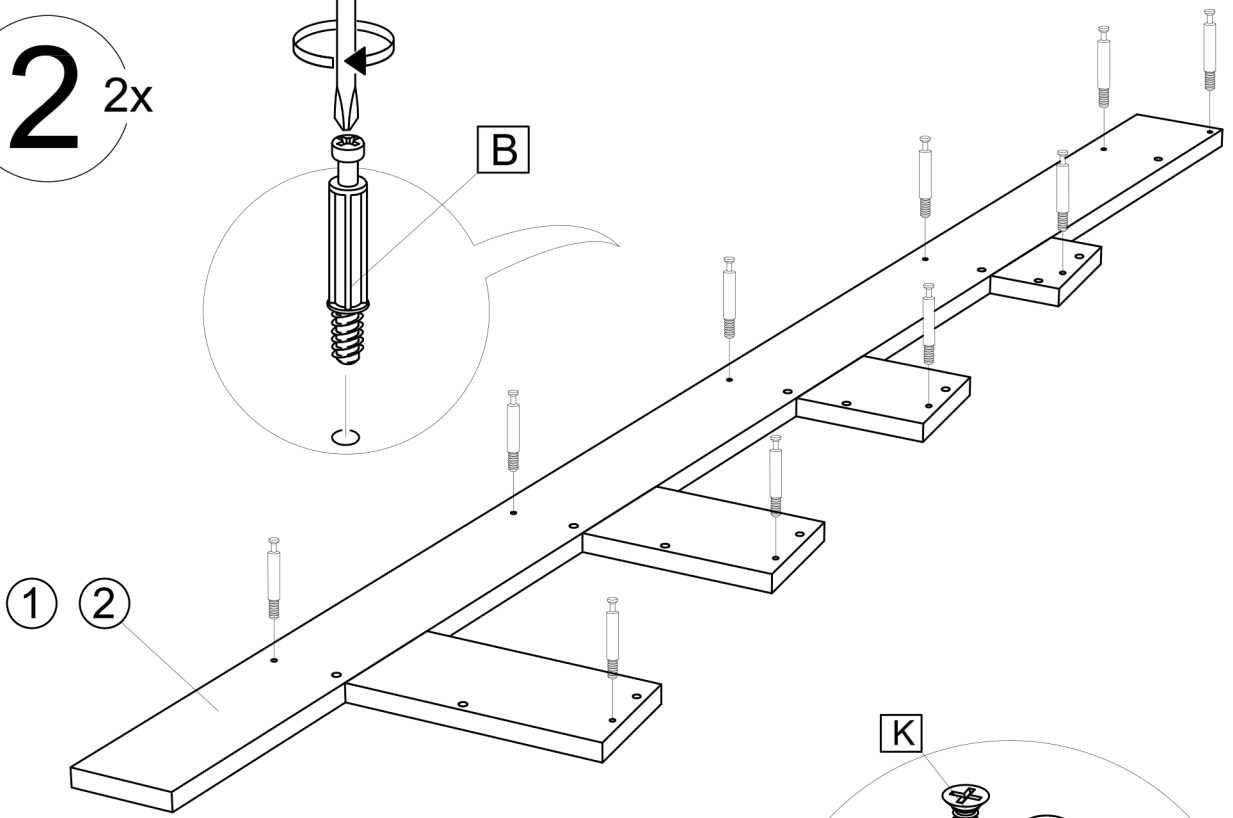


| | | | | |
|--|--|---|---|---|
| A x20  Ø15 | B x20  | C x26  Ø8x35 | D x15  | E x1  k 4 mm |
| F x2  | K x4  4x16 | | | |

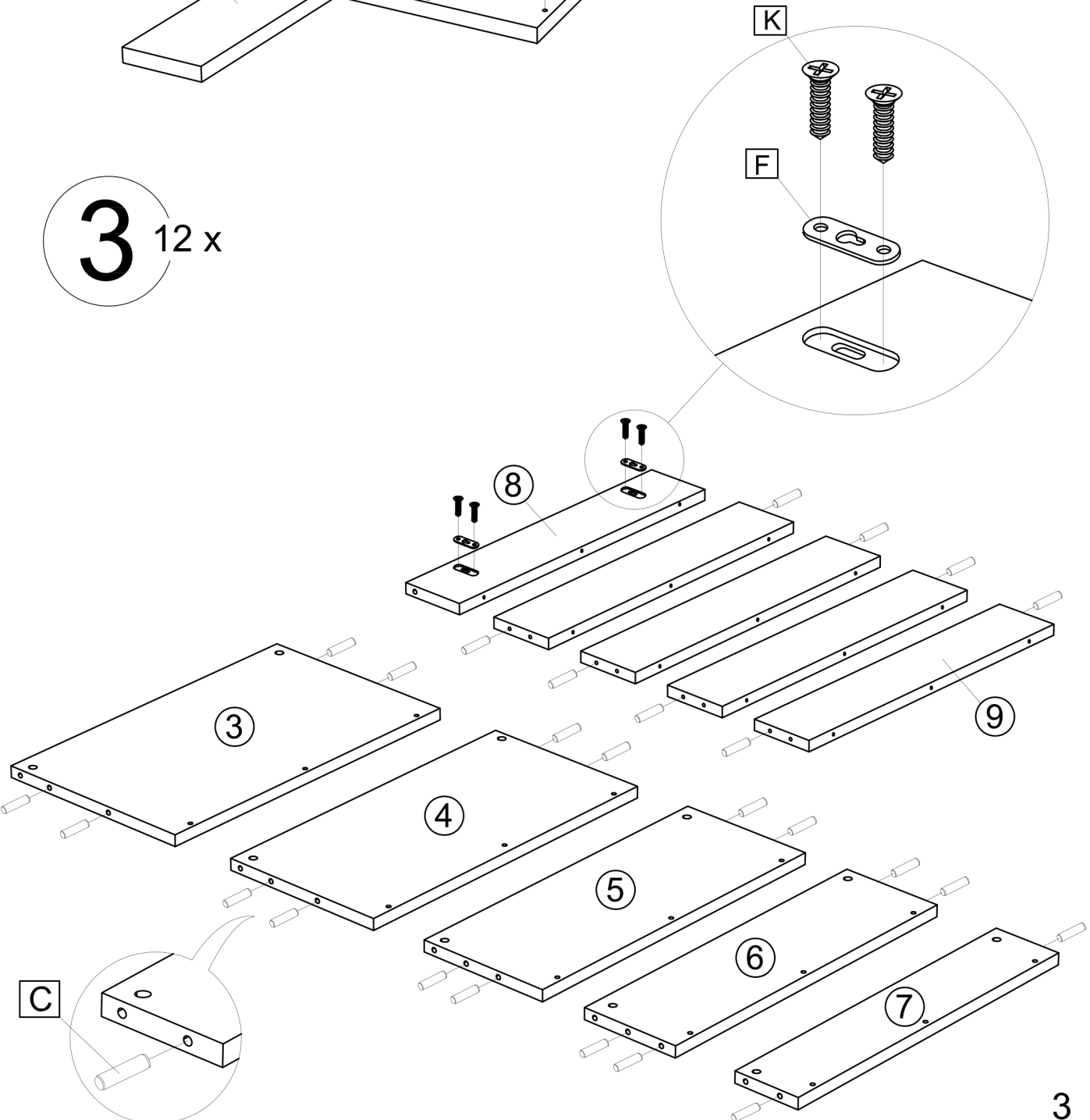


| Número | altura x ancho x fondo (mm) | | ✓ |
|--------|-----------------------------|---|---|
| 1 | 1800x400x20 | 1 | |
| 2 | 1800x400x20 | 1 | |
| 3 | 600x355x20 | 1 | |
| 4 | 600x295x20 | 1 | |
| 5 | 600x235x20 | 1 | |
| 6 | 600x175x20 | 1 | |
| 7 | 600x115x20 | 1 | |
| 8 | 600x100x20 | 1 | |
| 9 | 600x100x20 | 4 | |

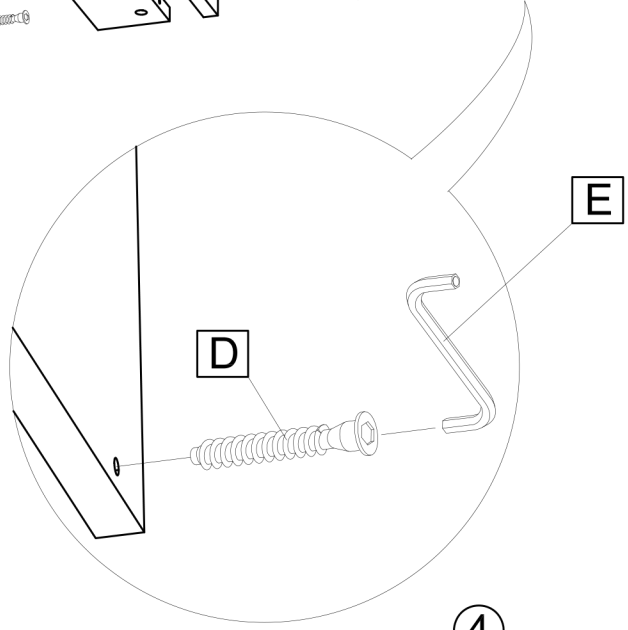
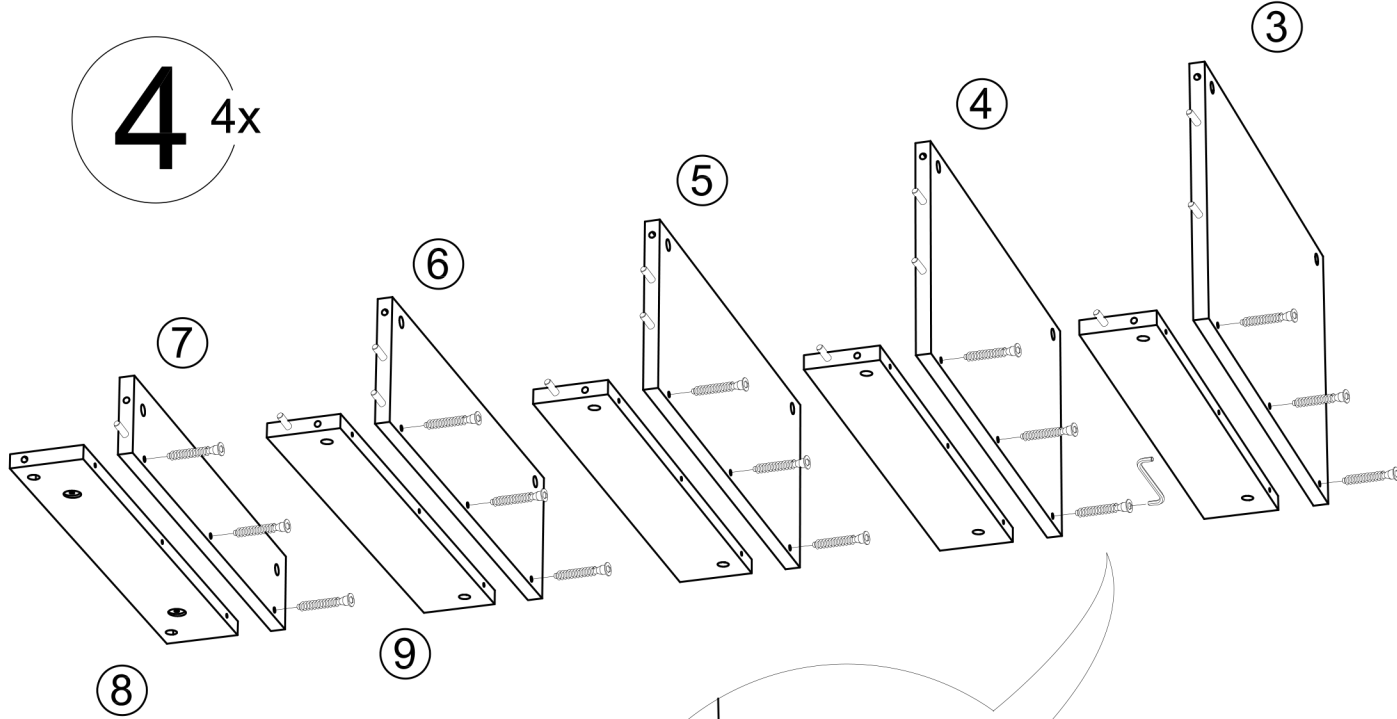
2^{2x}



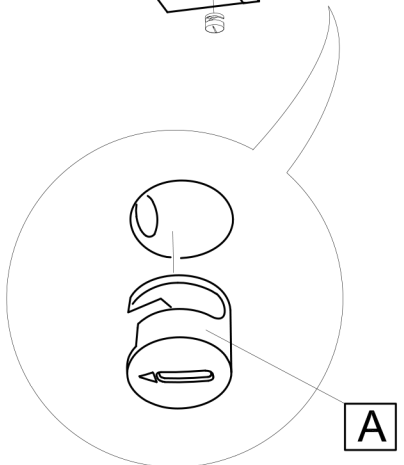
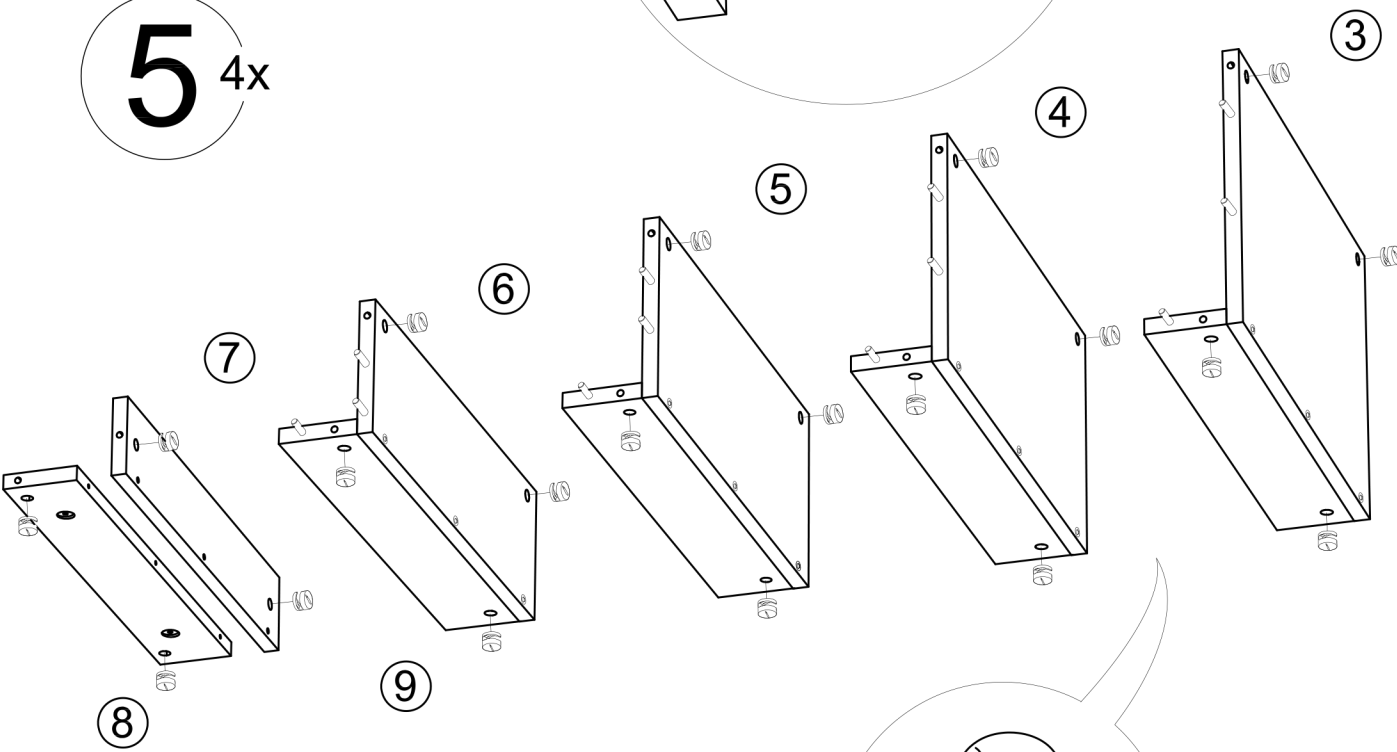
3^{12x}



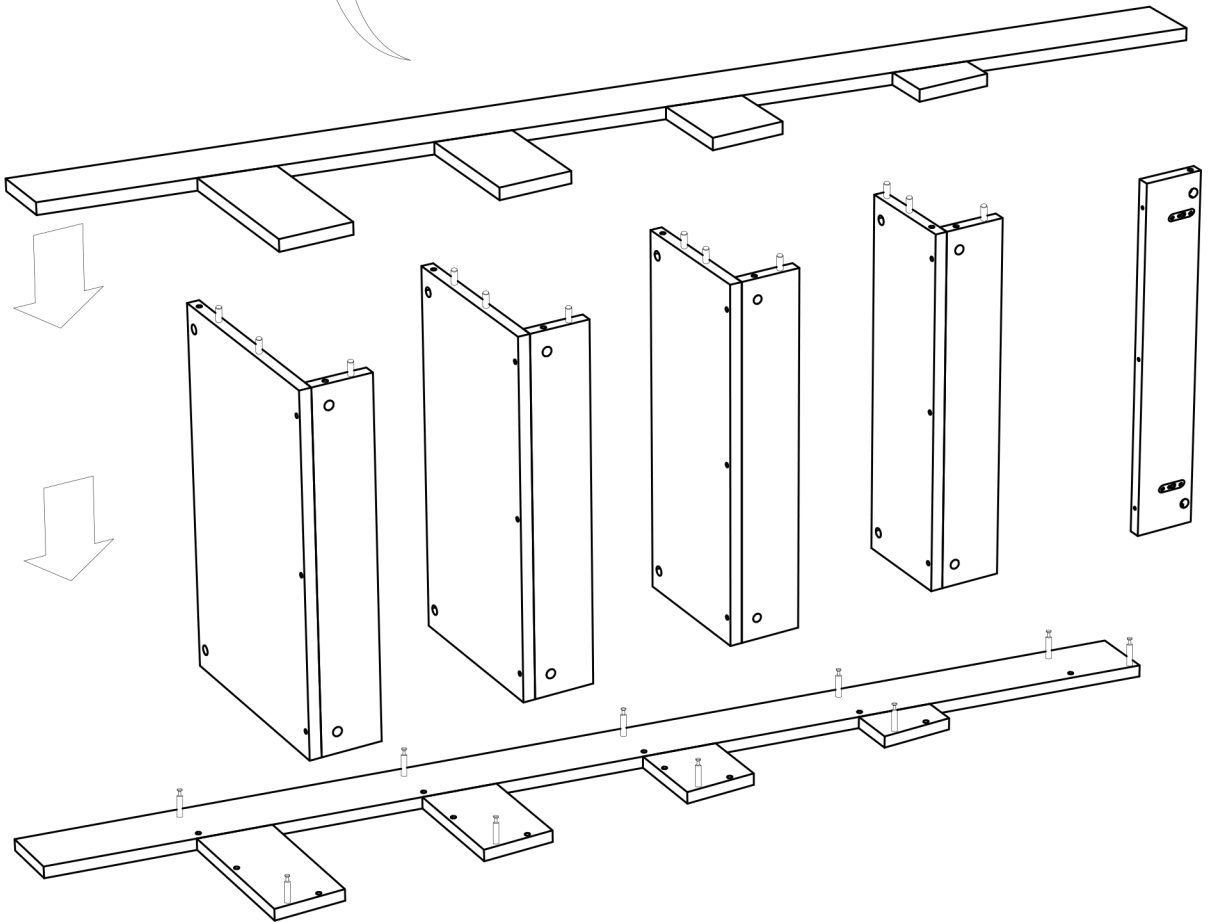
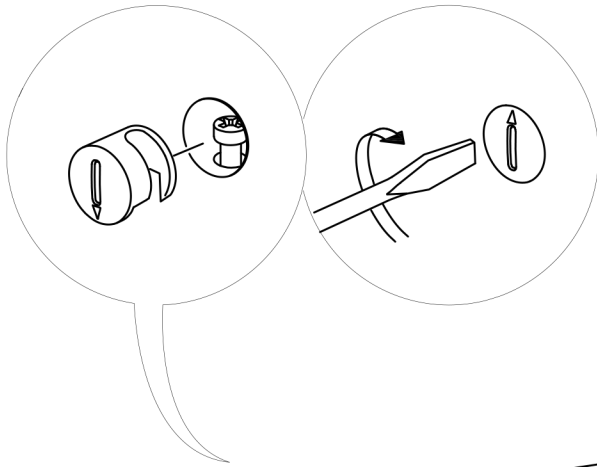
4 4x



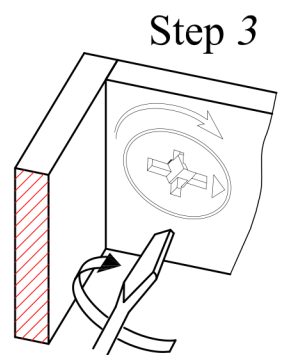
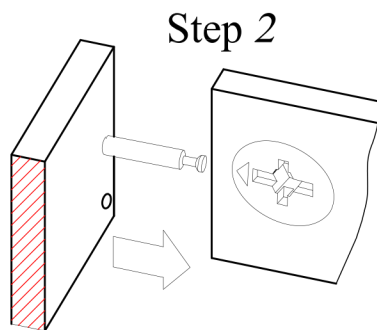
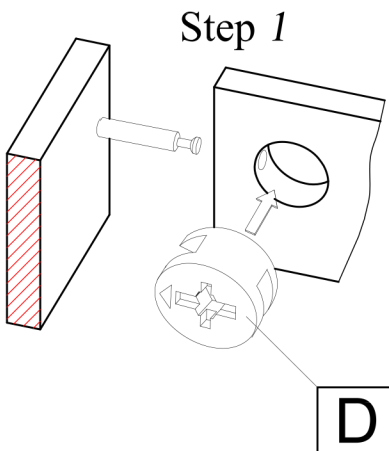
5 4x



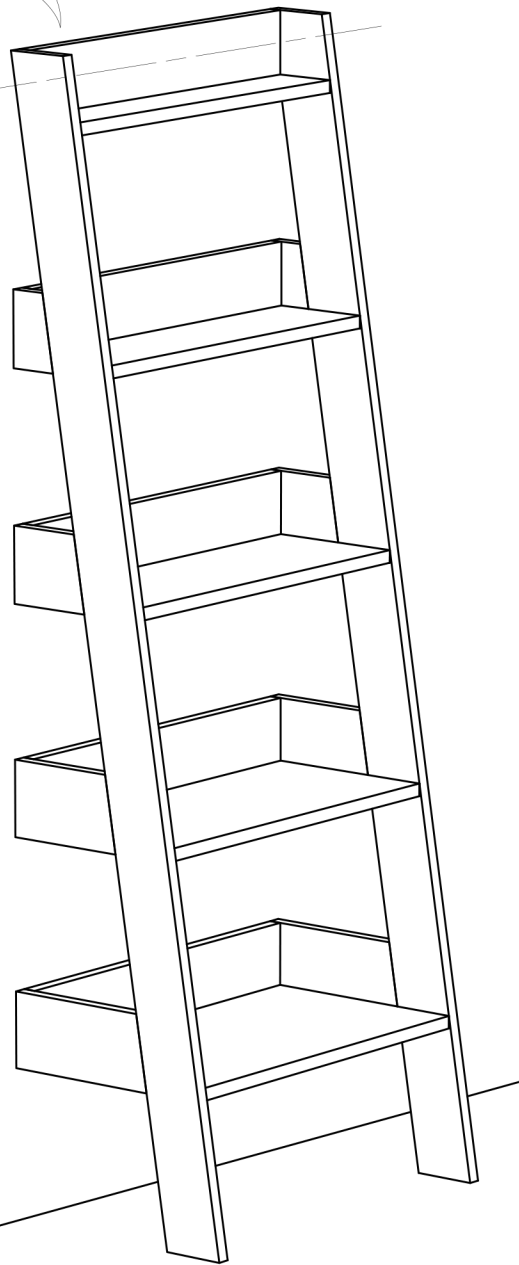
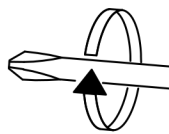
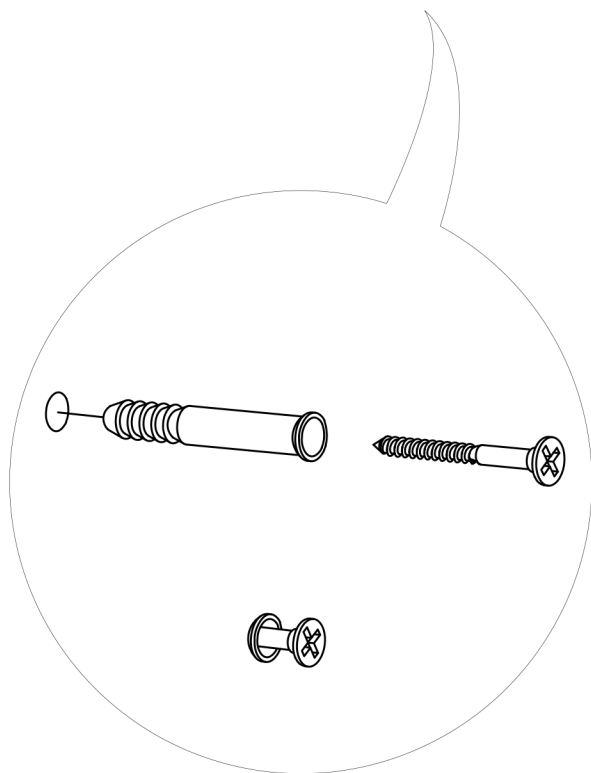
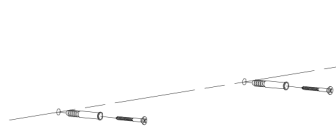
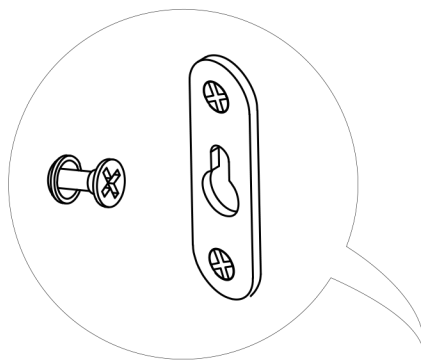
6^{1x}



Verbindung Estrich
Connect eccentric screed



7^{2x}



ES Limpiar con un paño seco y limpio. Evitar el uso de productos químicos agresivos.

D Bitte nur mit einem Staubtuch oder leicht feuchtem Lappen reinigen. Keine scheuernden Putzmittel verwenden.

GB Please only clean with a duster or a damp cloth. Do not use any abrasive cleaners.

FR Veuillez nettoyer uniquement avec un chiffon à poussière ou un chiffon légèrement humide. Ne pas utiliser de détergent abrasif.

IT Si raccomanda di pulire solo con un panno per la polvere o uno strofinaccio umido. Non utilizzare detergenti abrasivi.

NL Reinig alleen met een stofdoek of een lichtjes vochtige doek. Gebruik geen schurende poetsmiddelen.

PL Czyszczenie należy wykonać wyłącznie za pomocą ściereczki lub lekko nawilżonego ręcznika. Nie stosować środków czyszczących do szorowania.

CZ Čistěte prosím jen prachovkou nebo lehce navlhčeným hadrem. Nepoužívejte drhňoucí čisticí prostředky.

SK Na čistenie používajte len prachovku alebo zľahka navlhčenú utierku. Nepoužívajte žiadne drhňúce čistiace prostriedky.

HU Kérjük, csak portörölő kendővel vagy enyhén nedves ronggyal tisztítsa. Ne használjon dörzshatású tisztítószert.

RO Vă rugăm să utilizați la curățare exclusiv o cârpă de șters praful sau o cârpă ușor umezită. Nu utilizați substanțe de curățat abrazive.

TR Lütfen sadece bir toz bezıyla veya hafif nemli yumuşak bir bezle siliniz. Aşındırıcı temizlik malzemeleri kullanmayınız.

RU Очищайте от пыли тряпкой или слегка влажной ветошью. Не допускается применение чистящих средств, не предназначенных для ухода за мебелью.