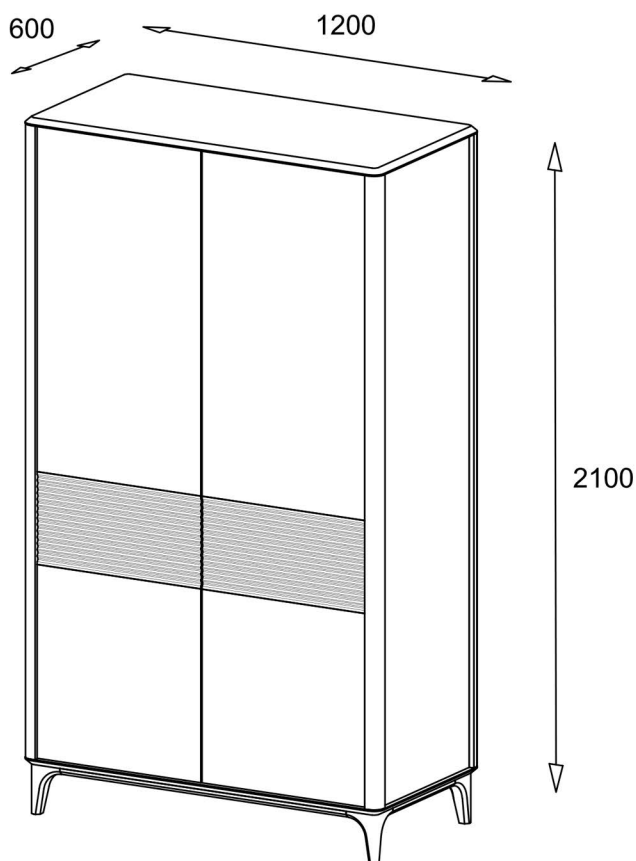


# ИНСТРУКЦИЯ ПО СБОРКЕ

## КАНБЕРРА шкаф 2



(ES) Instrucciones de montaje

(D) Montageanleitung

(FR) Notice de montage

(NL) Handleiding voor de montage

(CZ) Montážní návod

(HU) Szerelési útmutató

(TR) Montaj talimatları

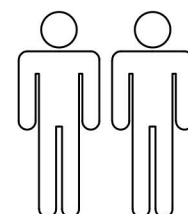
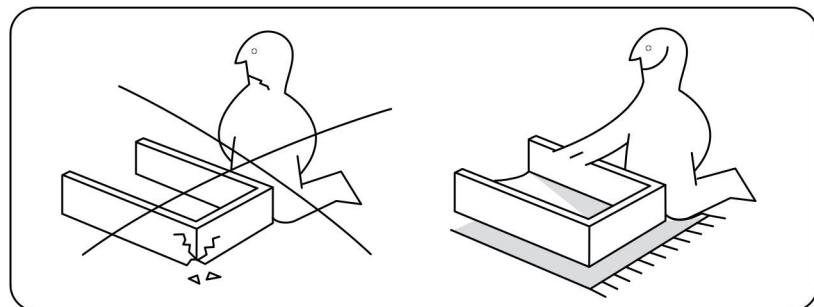
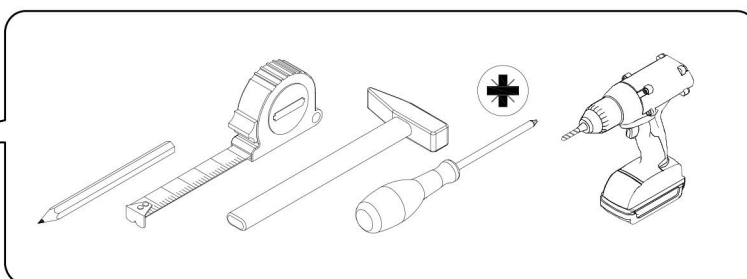
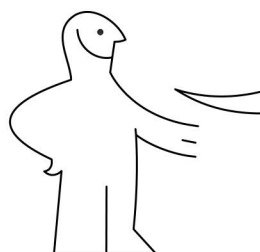
(GB) Assembly instructions

(IT) Istruzioni di montaggio

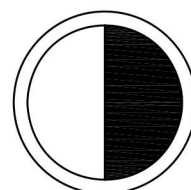
(PL) Instrukcja montażu

(SK) Návod na montáž

(RO) Instrucțiuni de montaj



120 min

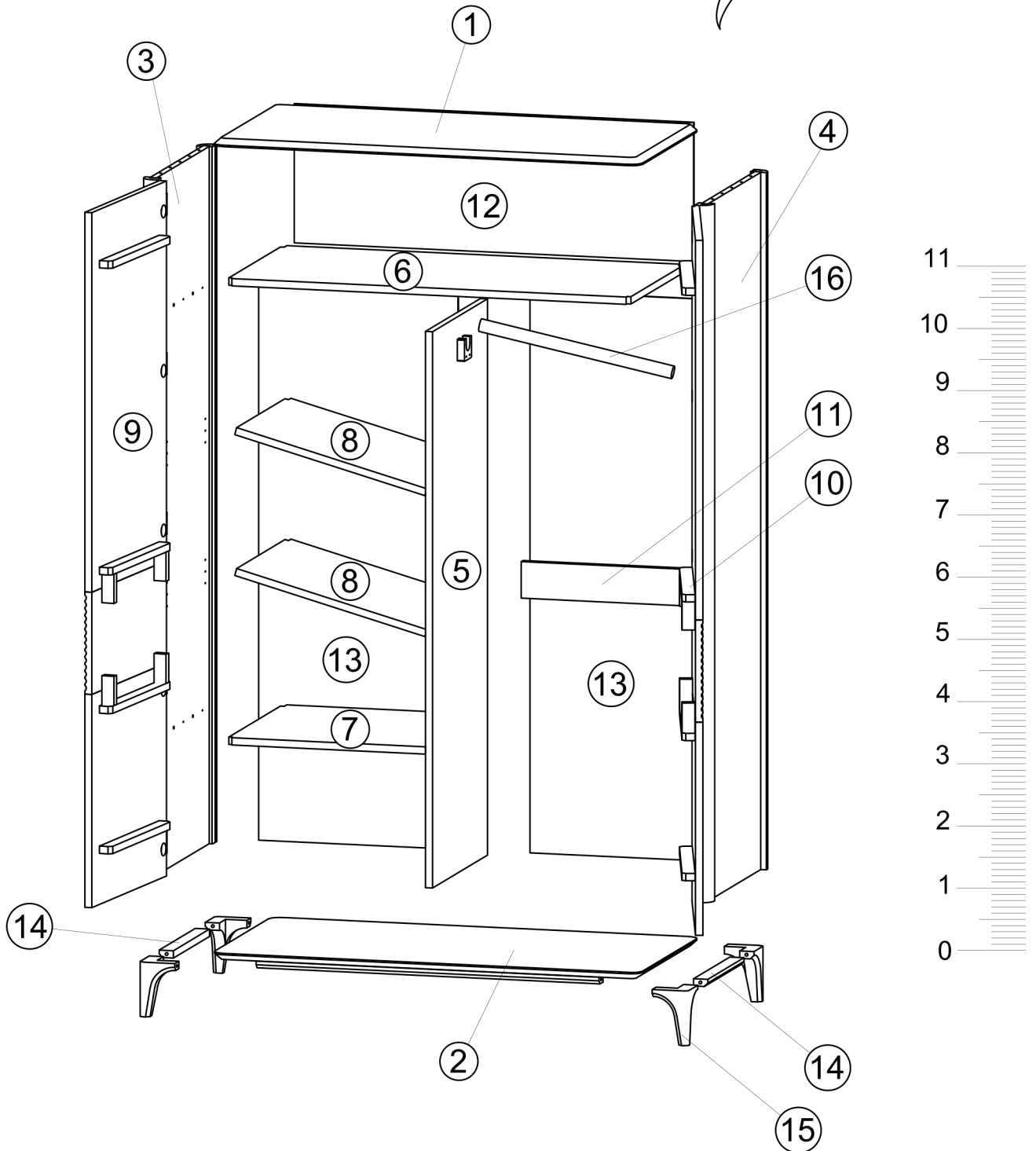
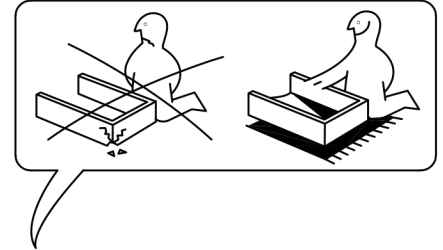
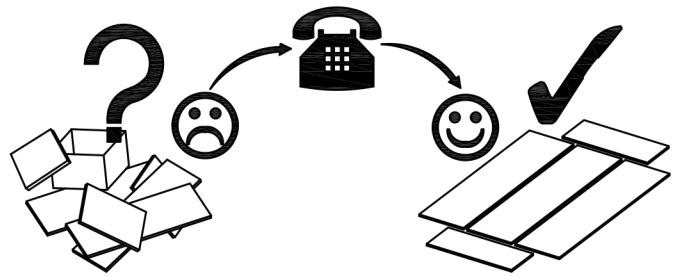
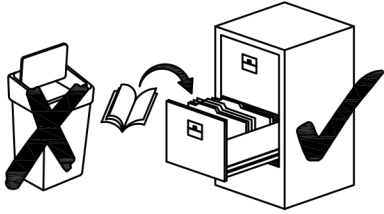


[www.deephouse.pro](http://www.deephouse.pro) 1

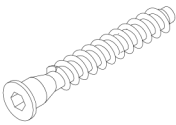
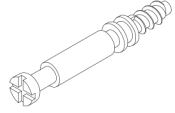
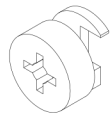
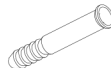
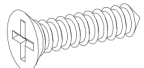
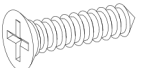
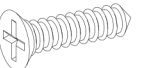
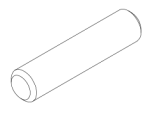
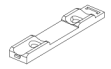
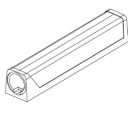
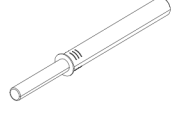
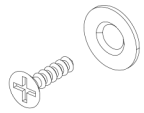
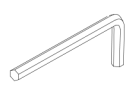
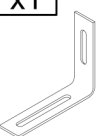
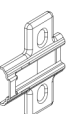
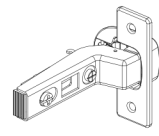



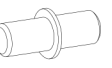
Name • Nom • Nome • Naam • Nazwa • Jaméno  
• Názov • Név • Denumire • Isim

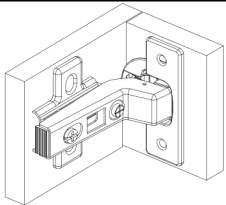
Nr. • No. • N° • Č • Sz

Typ • Type • Tip • Tipus • Tipo

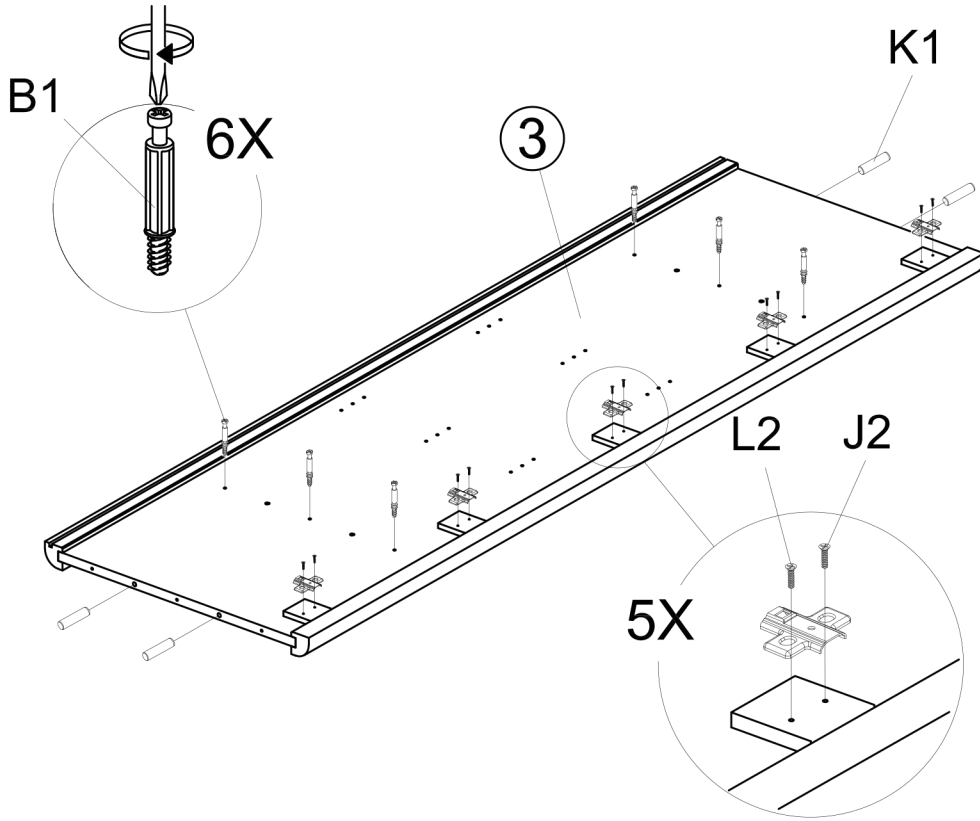


No	Size/MaB	Qty	✓	No	Size/MaB	Qty	✓
1	1200x600x20	1		9	1904x550x55	1	
2	1200x600x40	1		10	1904x550x55	1	
3	1910x598x45	1		11	544x100x20	1	
4	1910x598x45	1		12	1120x381x5	1	
5	1524x500x40	1		13	1539x559x5	2	
6	1128x550x20	1		14	362x40x20	2	
7	554x550x20	1		15	150x100x100	4	
8	552x510x20	2		16	550x35x24	1	

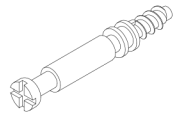
<b>A1</b> x21  Ø7x50	<b>B1</b> x16  Tip-on	<b>C1</b> x16  Ø15	<b>G1</b> x1  Tip-on	<b>J1</b> x12  3,5x16	<b>J2</b> x64  4x16	<b>J4</b> x6  4x35
<b>K1</b> x30  Ø8x35	<b>N1\1</b> x2  Tip-on	<b>N1\2</b> x2  Tip-on	<b>N1\3</b> x2  Tip-on	<b>N1\4</b> x2  Tip-on	<b>O1</b> x1  k4 mm	<b>P1</b> x1 
<b>L2</b> x10 	<b>M2</b> x10 		<b>R1</b> x4 	<b>V1</b> x1 	<b>W1</b> x12 	<b>Z2</b> x8 



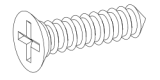
1



B1 x6

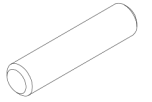


J2 x10



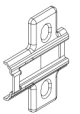
4x16

K1 x4

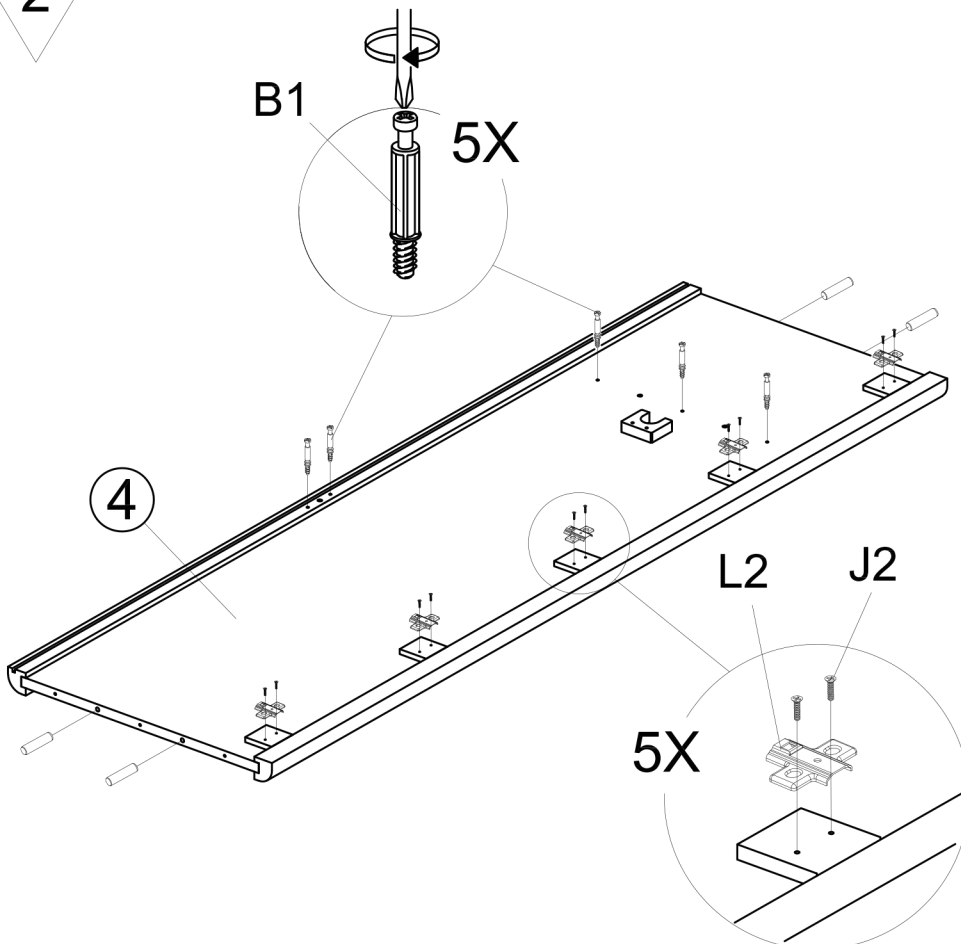


Ø8x35

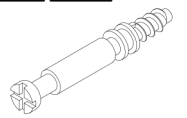
L2 x5



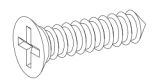
2



B1 x5

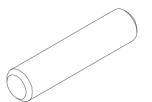


J2 x10



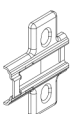
4x16

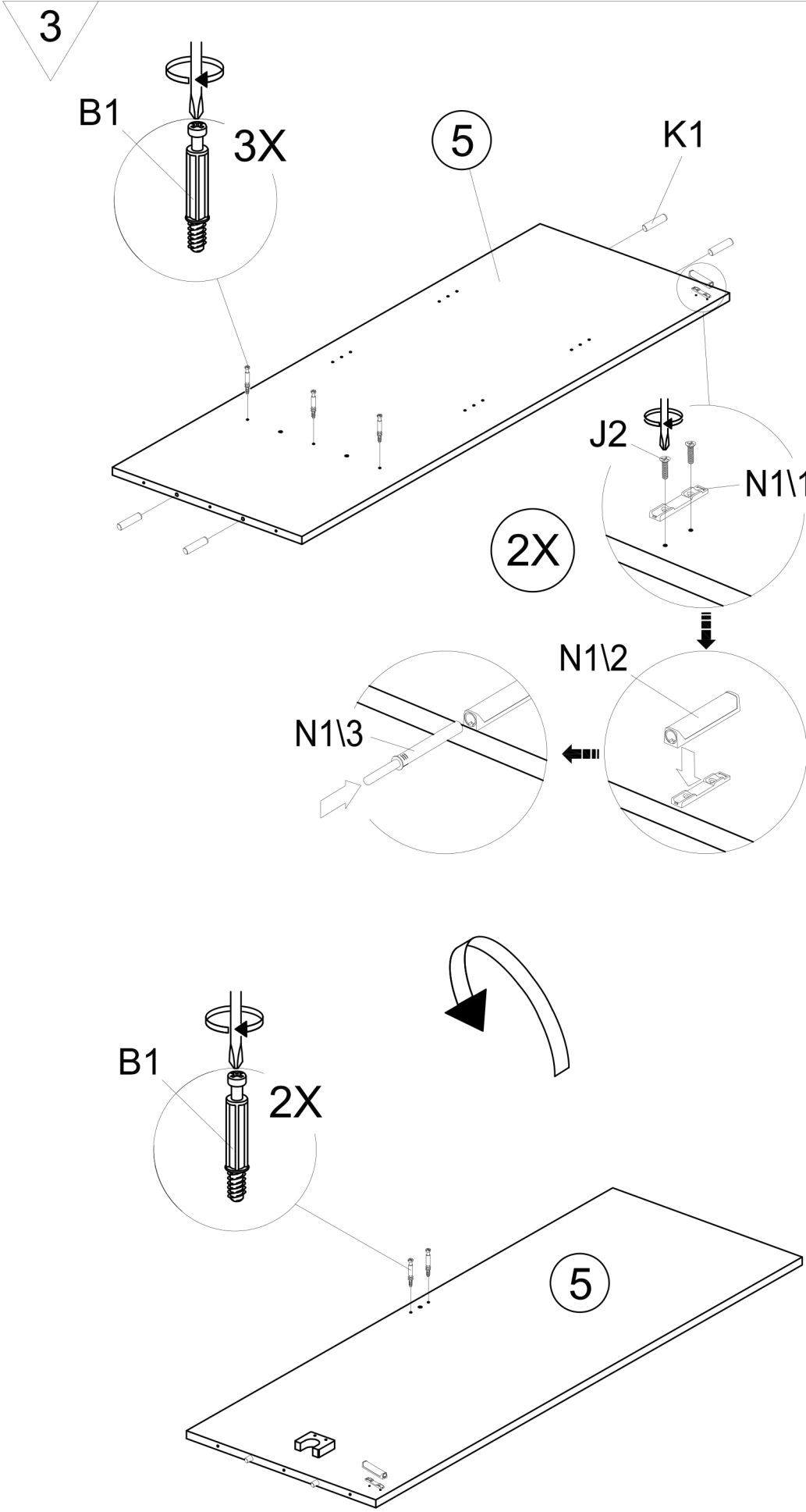
K1 x4

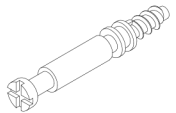
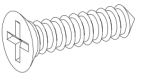

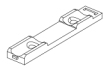
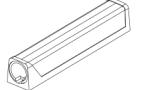
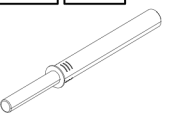


Ø8x35

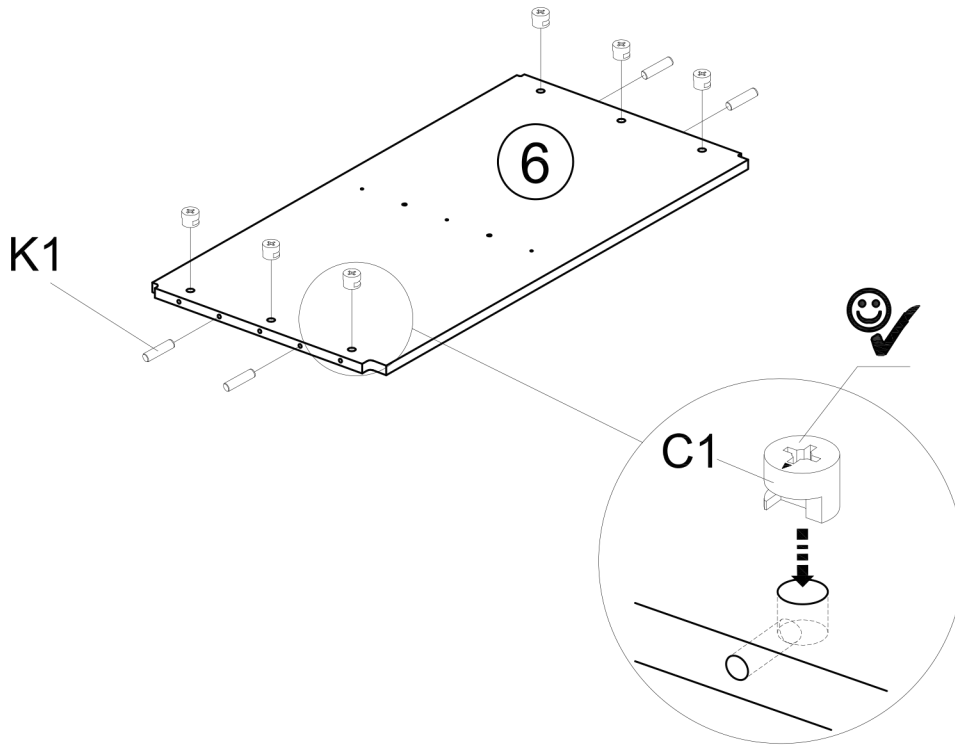
L2 x5



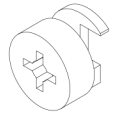


- B1** x5 
- J2** x4   
4x16
- K1** x4   
Ø8x35
- N1\1** x2   
Tip-on
- N1\2** x2   
Tip-on
- N1\3** x2   
Tip-on

4

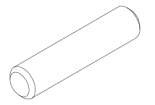


C1 x6



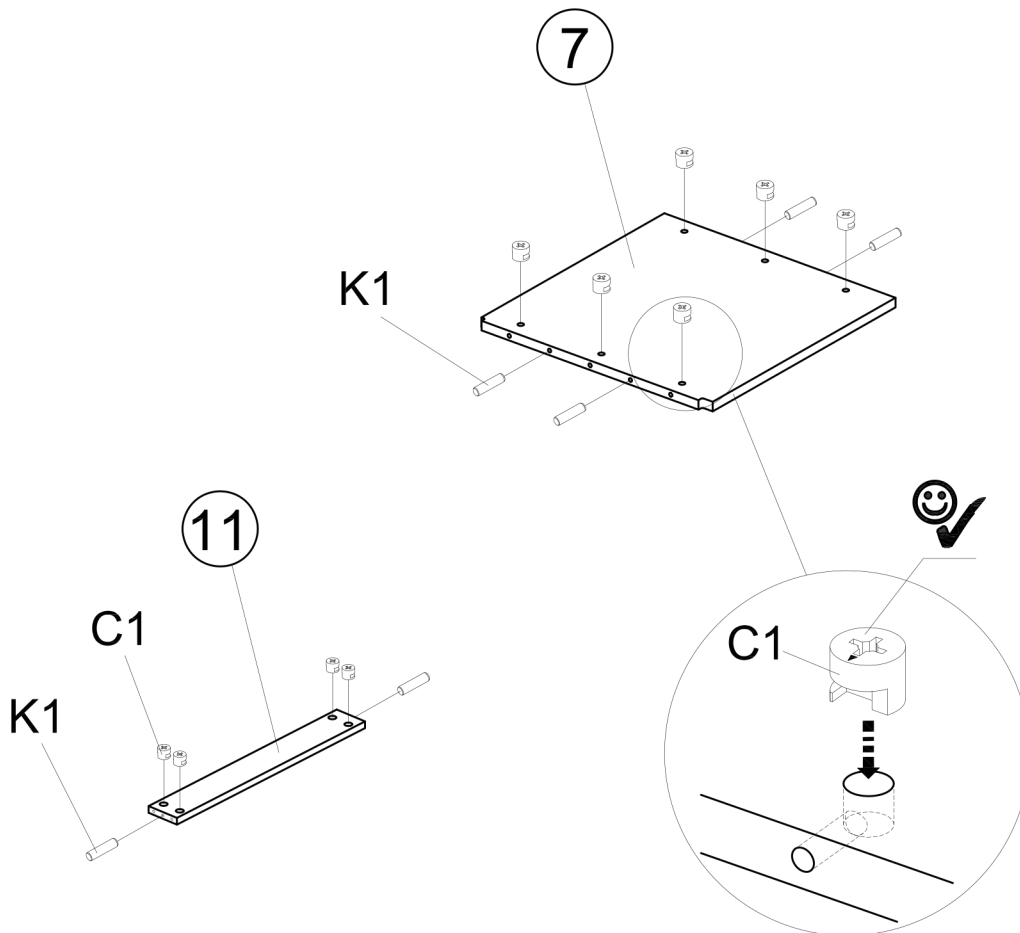
Ø15

K1 x4

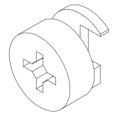


Ø8x35

5

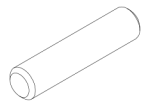


C1 x10



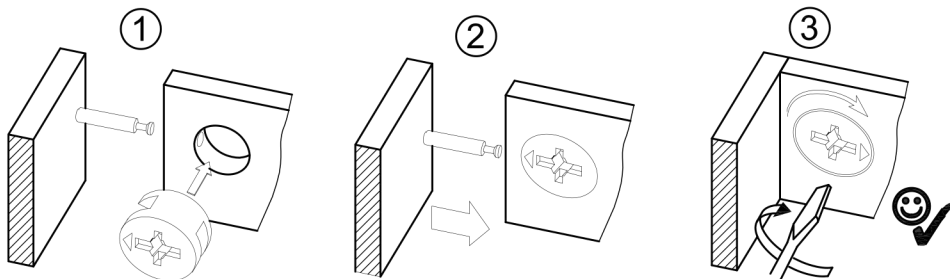
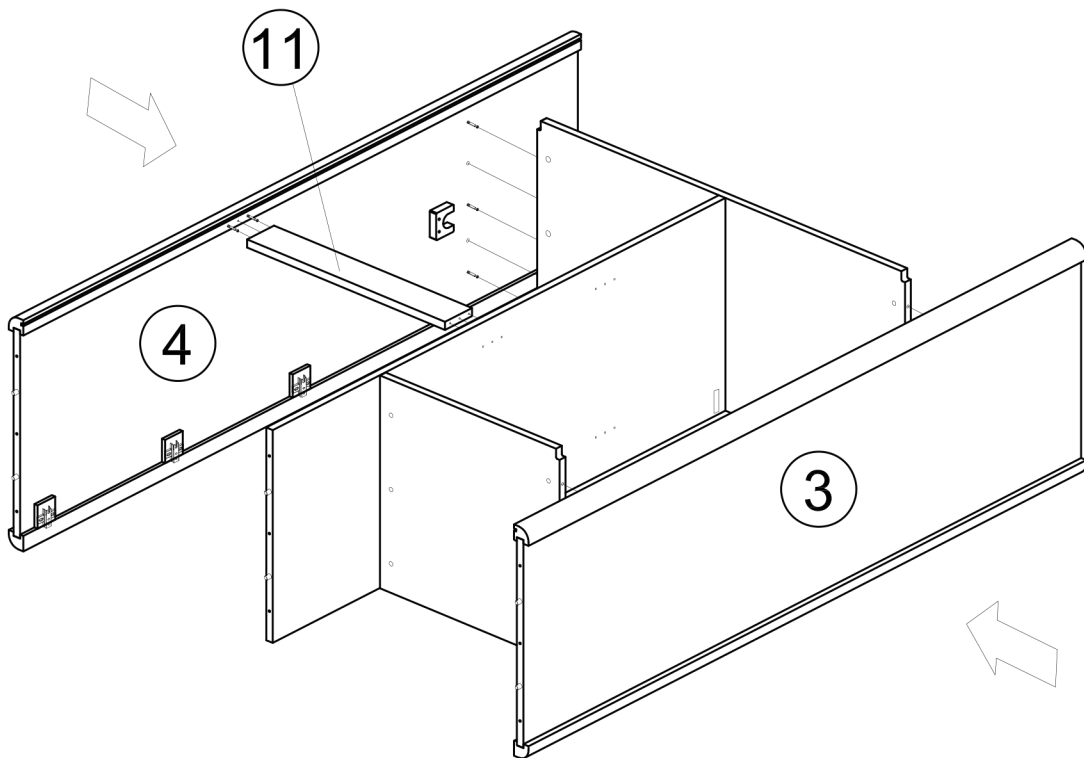
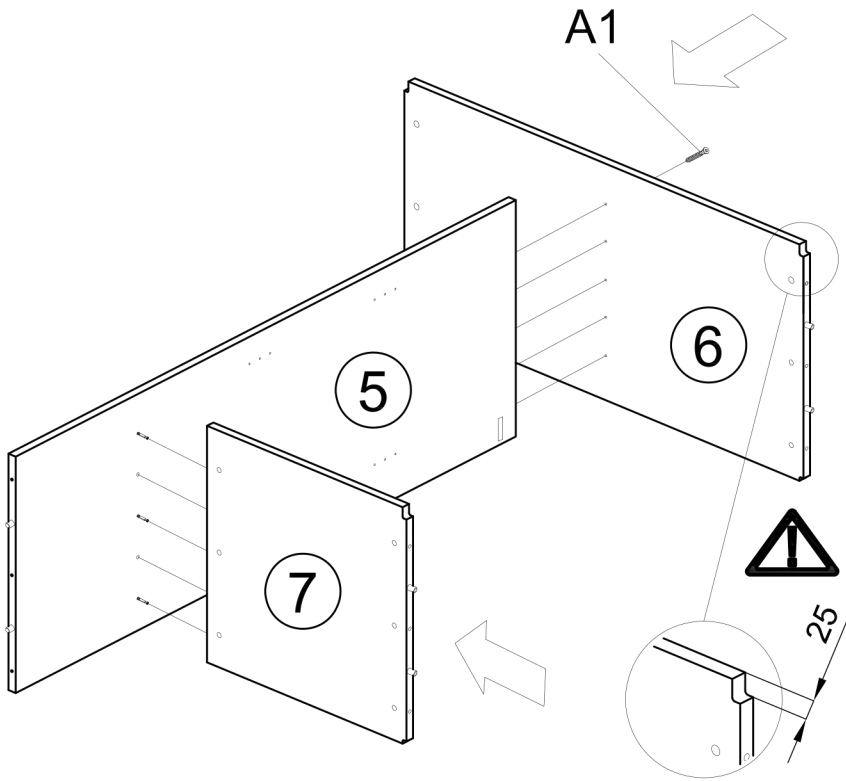
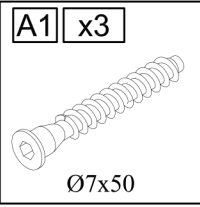
Ø15

K1 x6

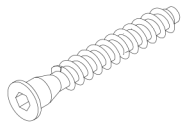



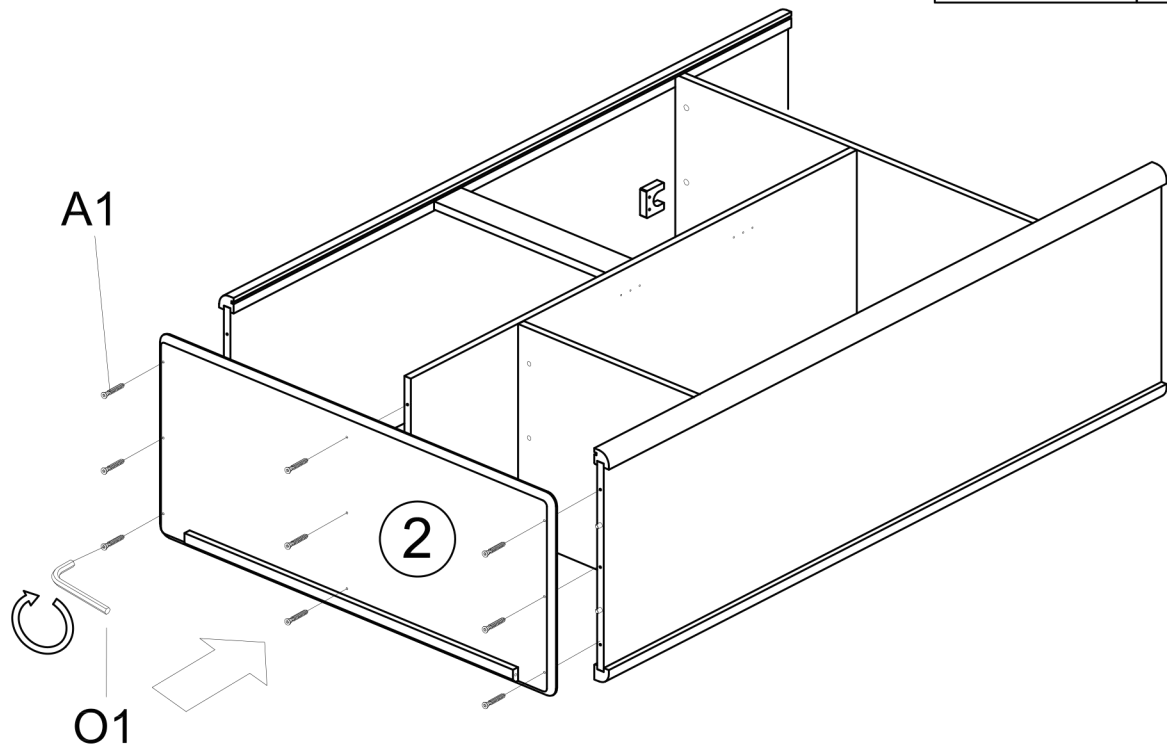
Ø8x35

6

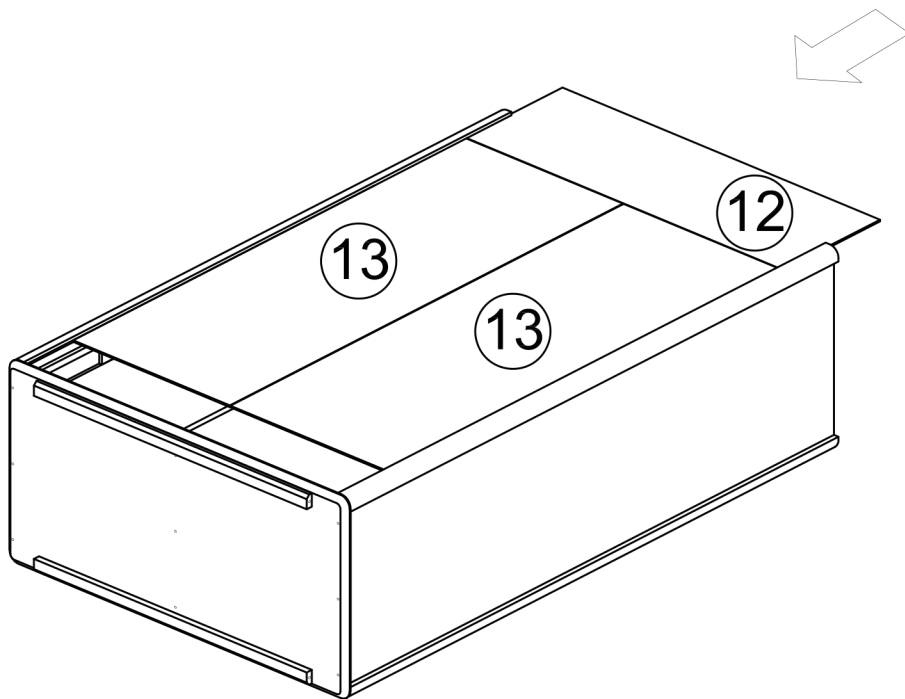


8

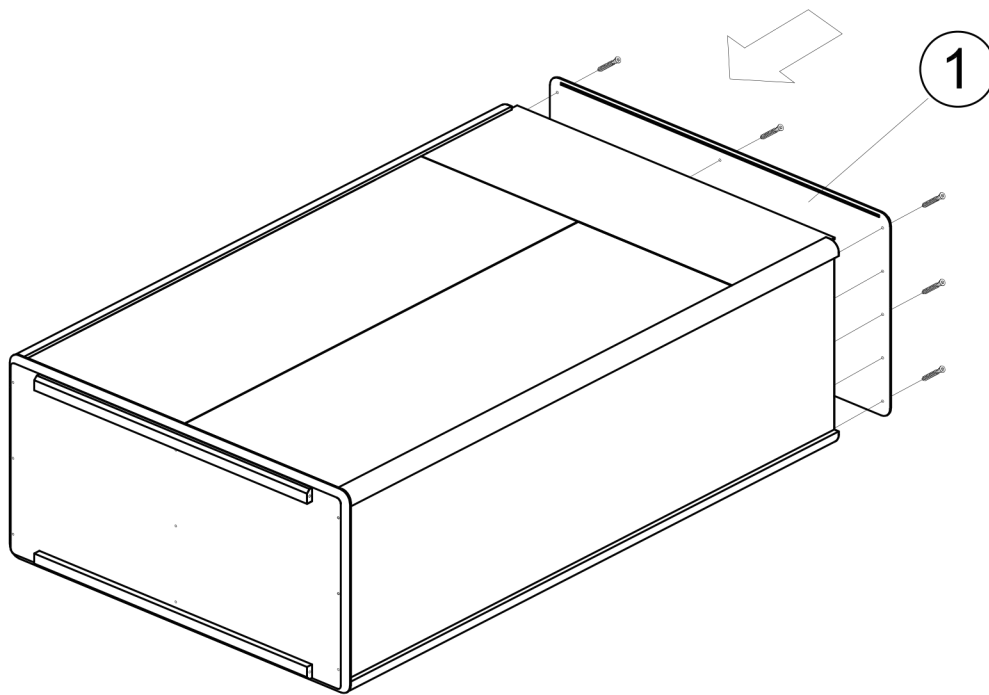
A1	x9	O1	x1
			
Ø7x50		k4 mm	



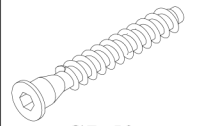
9



10



A1 x9



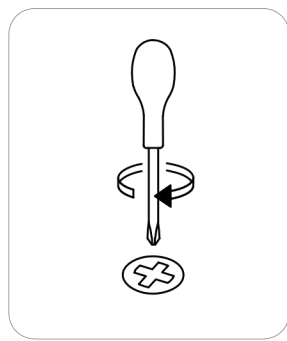
Ø7x50

O1 x1

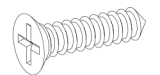


k4 mm

11



J1 x12



3,5x16

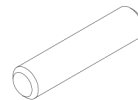
W1 x12



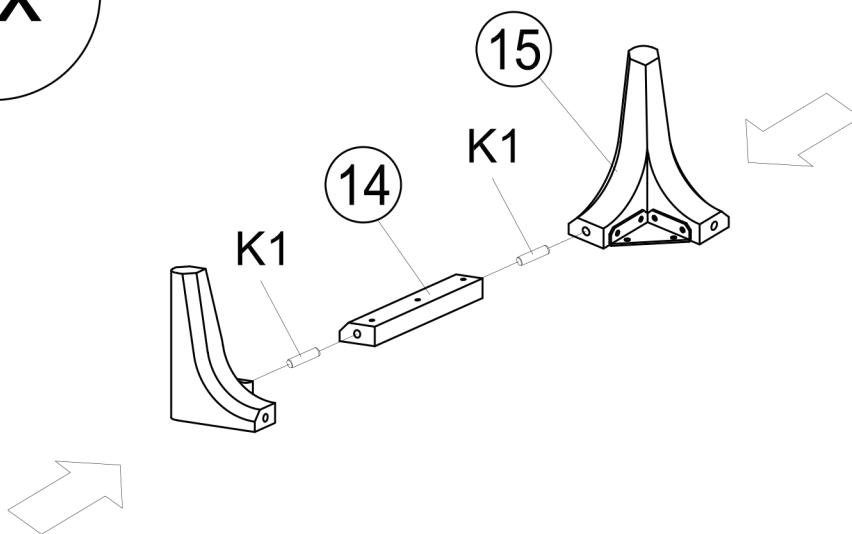
12

2x

K1 x4

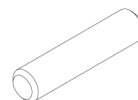


Ø8x35

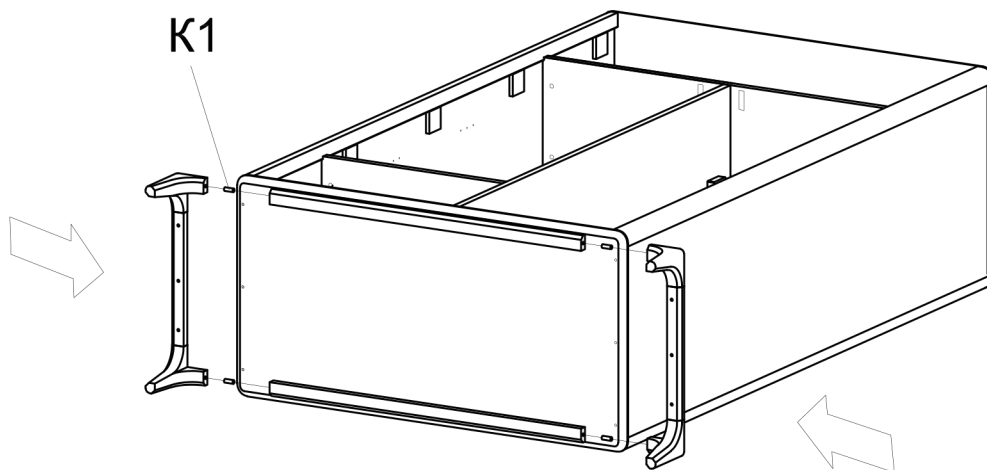


13

K1 x4



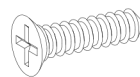
Ø8x35



14

J4 x6

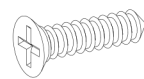
R1 x4



4x35



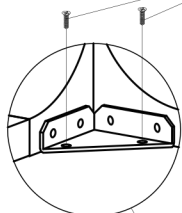
J2 x8



4x16

J2

4x



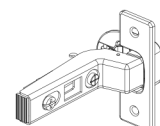
J4

J4

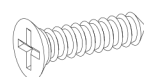
R1

15

M2 x10



J2 x30



4x16

M2

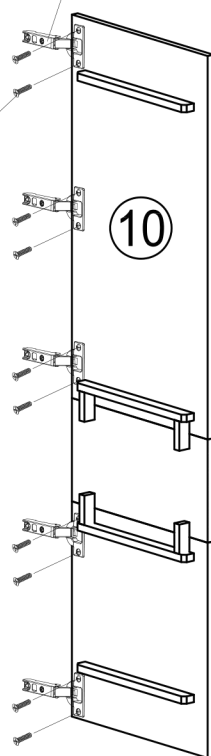
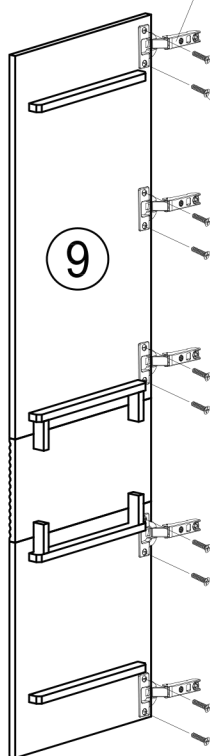
M2

J2

J2

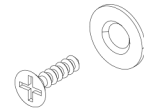
9

10

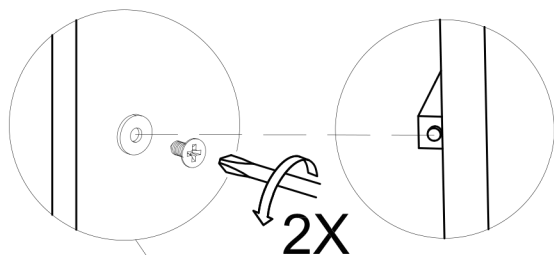


16

N14 x2

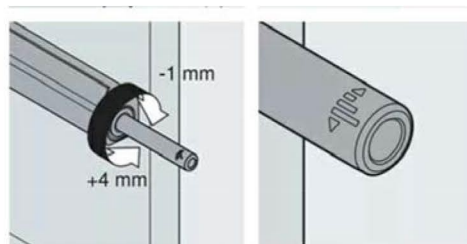
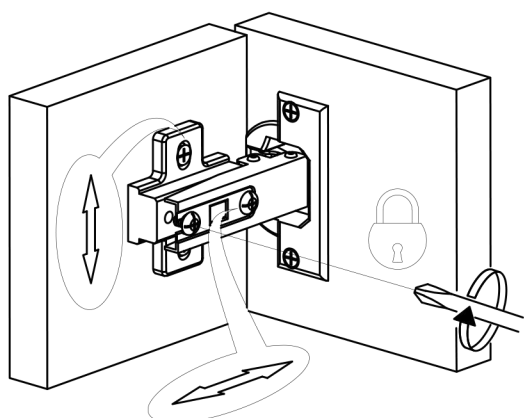
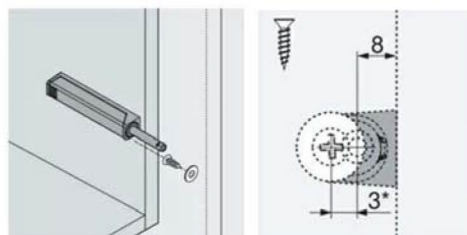
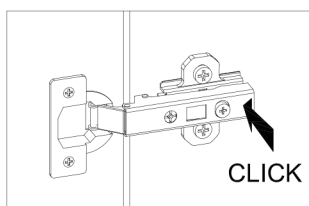
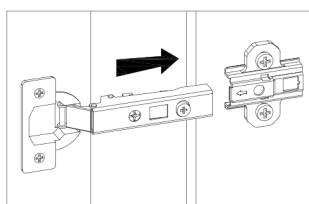
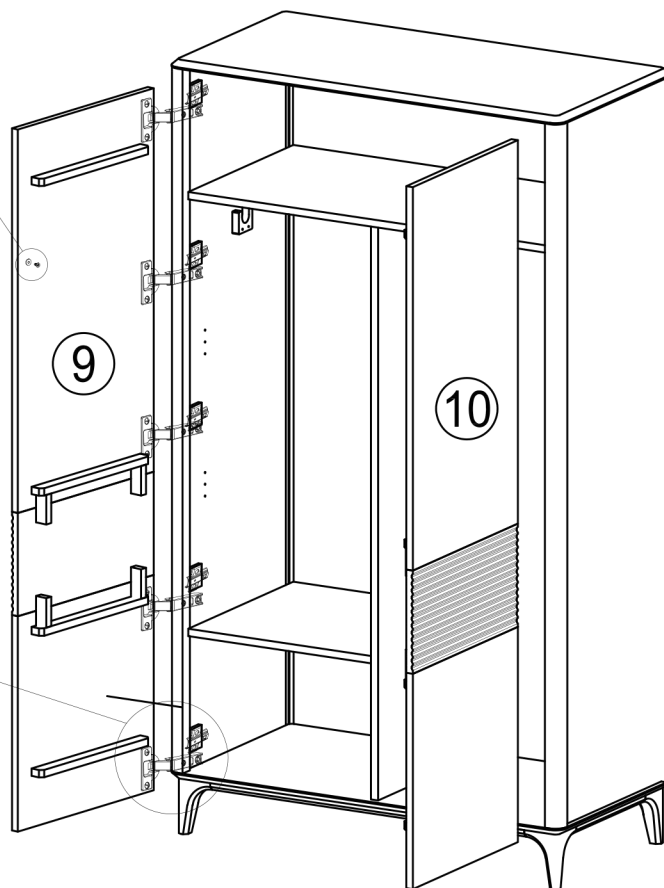
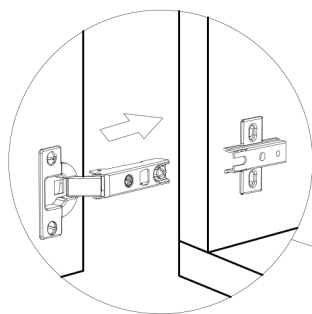


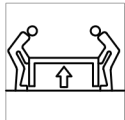
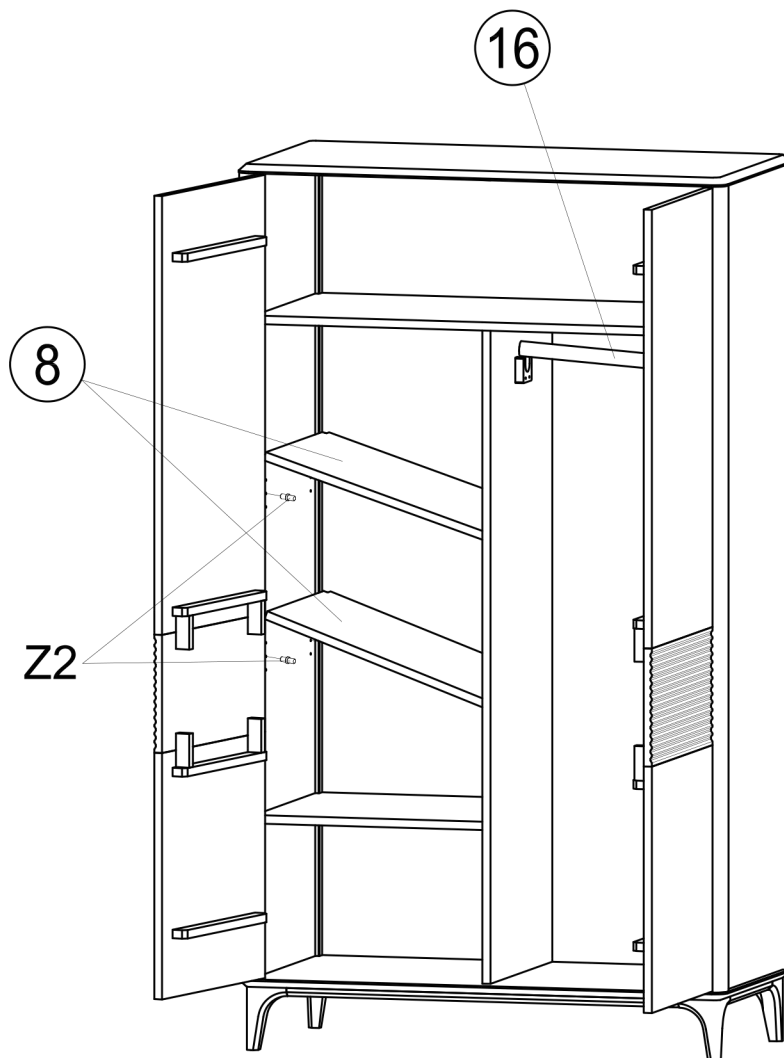
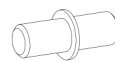
Tip-on



2X

10X





**ES** Por favor, limpie únicamente con un paño o un paño húmedo. No utilice limpiadores abrasivos.

**D** Bitte nur mit einem Staubtuch oder leicht feuchtem Lappen reinigen. Keine scheuernden Putzmittel verwenden.

**GB** Please only clean with a duster or a damp cloth. Do not use any abrasive cleaners.

**FR** Veuillez nettoyer uniquement avec un chiffon à poussière ou un chiffon légèrement humide. Ne pas utiliser de détergent abrasif.

**IT** Si raccomanda di pulire solo con un panno per la polvere o uno strofinaccio umido. Non utilizzare detergenti abrasivi.

**NL** Reinig alleen met een stofdoek of een lichtjes vochtige doek. Gebruik geen schurende poetsmiddelen.

**PL** Czyszczenie należy wykonać wyłącznie za pomocą ściereczki lub lekko nawilżonego ręcznika. Nie stosować środków czyszczących do szorowania.

**CZ** Čistěte prosím jen prachovkou nebo lehce navlhčeným hadrem. Nepoužívejte drhnoucí čistící prostředky.

**SK** Na čistenie používajte len prachovku alebo zľahka navlhčenú utierku. Nepoužívajte žiadne drhnuce čistiace prostriedky.

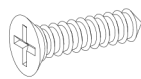
**HU** Kérjük, csak portörölő kendővel vagy enyhén nedves ronggyal tisztítsa. Ne használjon dörzshatású tisztítószert.

**RO** Vă rugăm să utilizați la curățare exclusiv o cârpă de șters prafuri sau o cârpă ușor umezită. Nu utilizați substanțe de curățat abrazive.

**TR** Lütfen sadece bir toz bezyle veya hafif nemli yumuşak bir bezle siliniz. Aşındırıcı temizlik malzemeleri kullanmayınız.

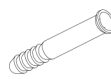
18

J2 x2



4x16

G1 x1



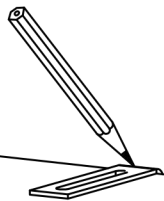
V1 x1



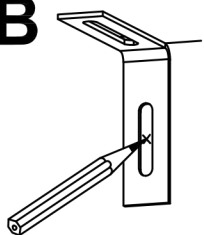
P1 x1



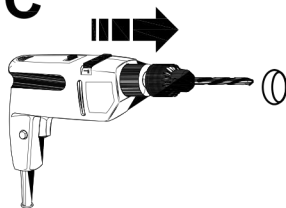
**A**



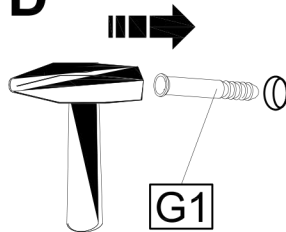
**B**



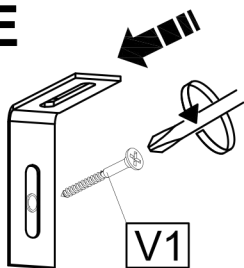
**C**



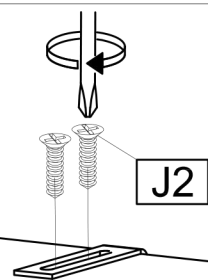
**D**



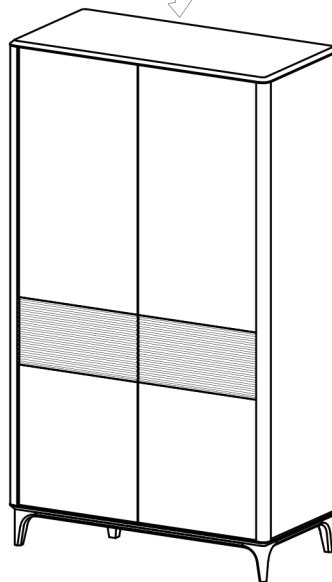
**E**



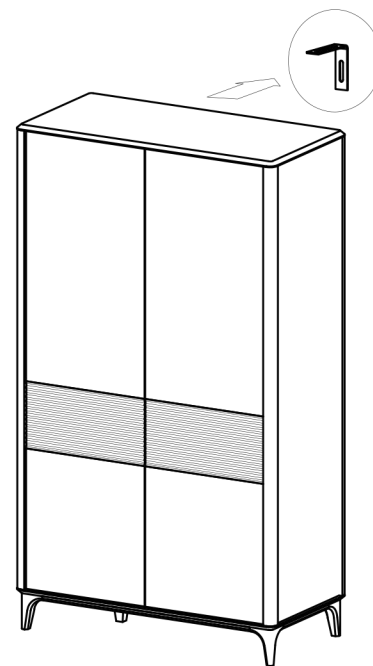
**F**



**P1** **A**



**B**



**F**

