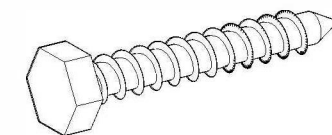


(А) - винт по дереву - х8

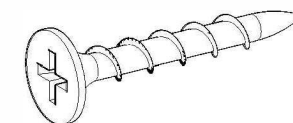


d6 x 40мм

(Б) - шайба М6 - х8

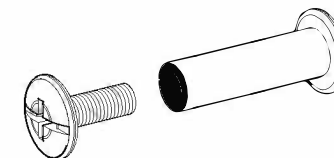


(В) - саморез - х16



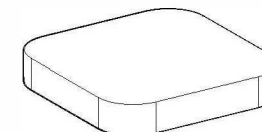
d3.5 x 25мм

(Г) - стяжка мебельная М6 - х8



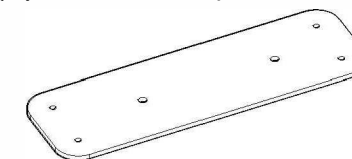
d8 x 38мм

(Д) - подпятник войлочный - х4



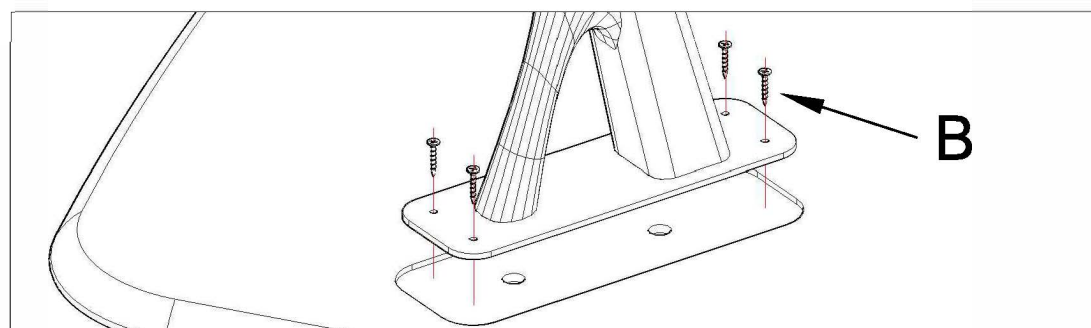
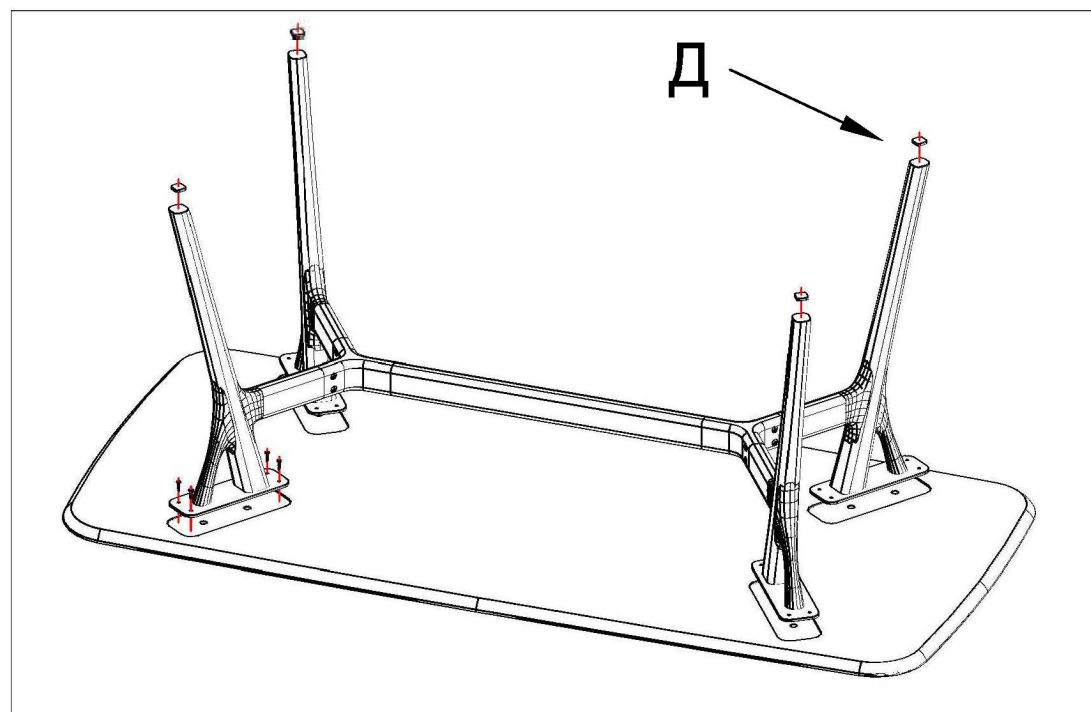
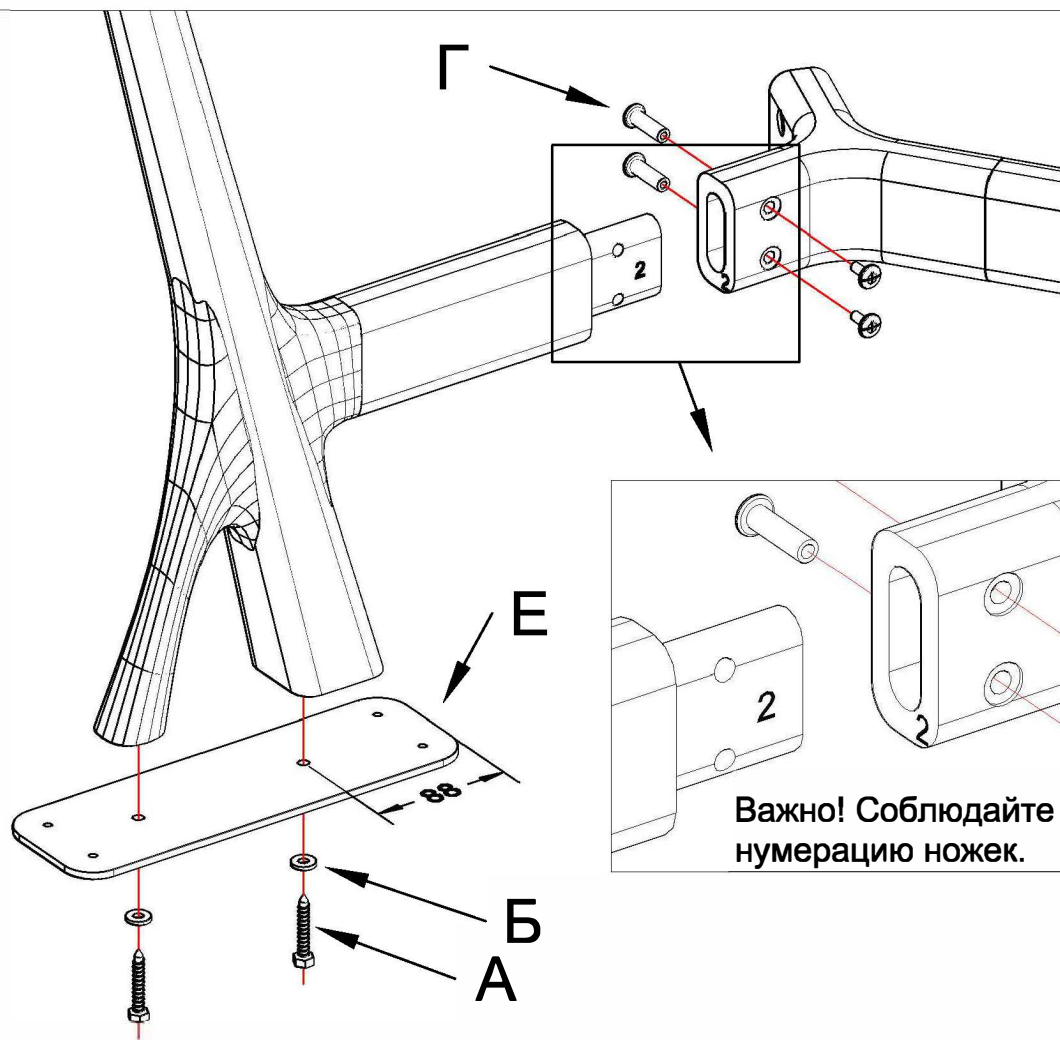
25 x 25 x 4мм

(Е) - пластина крепежная - х4



270 x 85 x 4мм

Поз.№	Наименование	Размеры, мм	Кол-во, ШТ
1	Столешница	*(1400/1600/1800/2000)x910x36	1
2	Ножка	770x430x60	4
3	Царга	*(427/627/827/1027)x160x70	1

**Рекомендации к эксплуатации изделия:**

- не рекомендуется резать продукты непосредственно на самом изделии во избежание порезов и сколов
- не рекомендуется ставить на изделие горячие (более 70 С) предметы
- при загрязнении изделия протереть сухой или слегка влажной тряпкой
- не рекомендуется подвергать изделие продолжительному воздействию жидкостей
- категорически запрещается мыть изделие при помощи химических средств, содержащих абразивные вещества, кислоты, щелочи или растворители
- не рекомендуется допускать продолжительного воздействия прямых солнечных лучей на изделие во избежание изменения оттенка цвета
- не рекомендуется размещать изделие вблизи обогревательных батарей/устройств или в помещении с высоким процентом влажности
- переноску/транспортировку изделия рекомендуется производить вдвоем
- максимальная нагрузка на изделие 60 кг