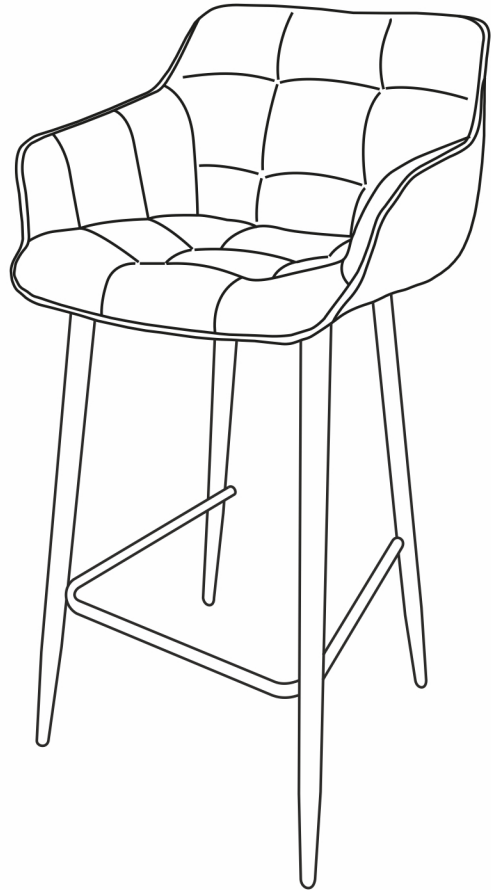


ИНСТРУКЦИЯ ПО СБОРКЕ EAC

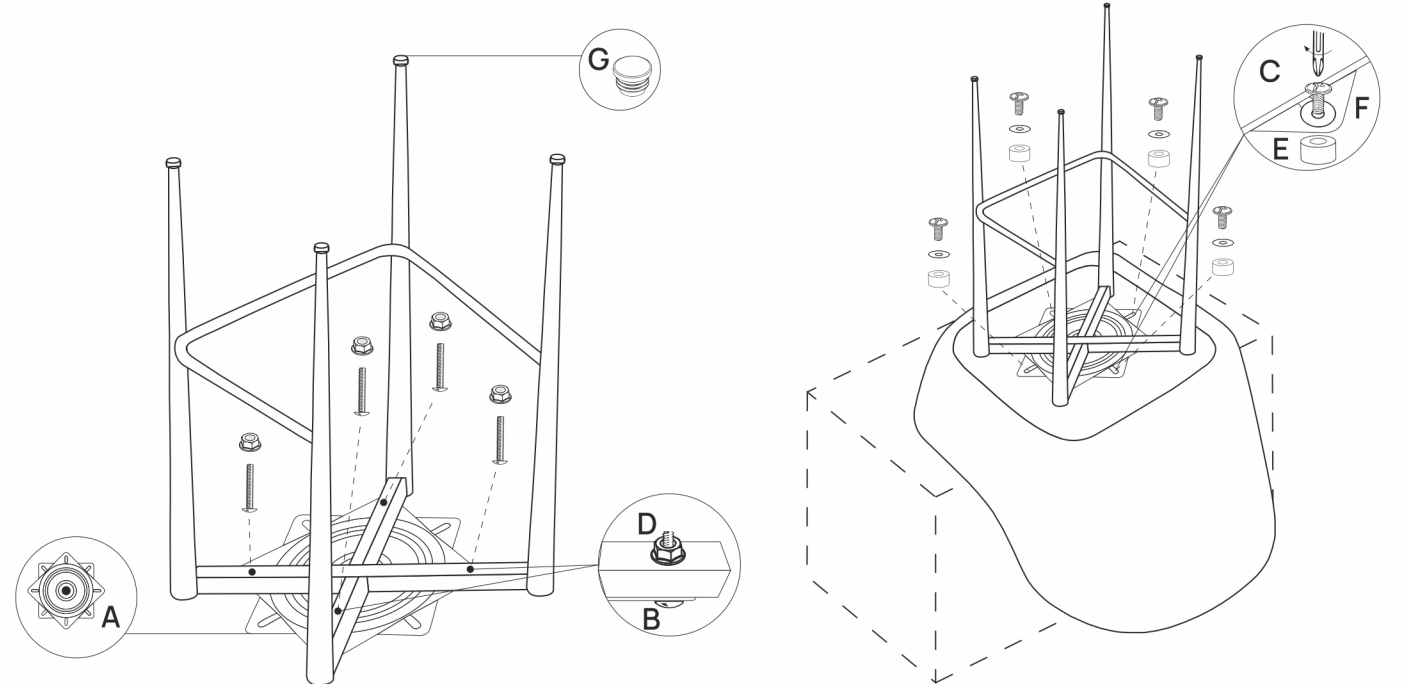
Стул барный Авиано



Состав изделия

№	Наименование детали	Кол-во	Пакет
1	Мягкий элемент стула	1	1/1
2	Каркас стула (Конус Т1)	1	1/1
	Фурнитурный пакет	1	

Перед сборкой необходимо освободить каркас и сидение стула от упаковки.



Фурнитура

Требуемый дополнительный инструмент

- A**  1 шт. Пластина звездообразная без выемки 160x160
- B**  4 шт. Винт DIN 967 M6x40
- C**  4 шт. Винт DIN 967 M6x20
- D**  4 шт. Гайка DIN 6923 M6
- E**  4 шт. Проставка
- F**  4 шт. Шайба DIN 9021 M6
- G**  4 шт. Заглушка D=16 (Установлена на производстве)

