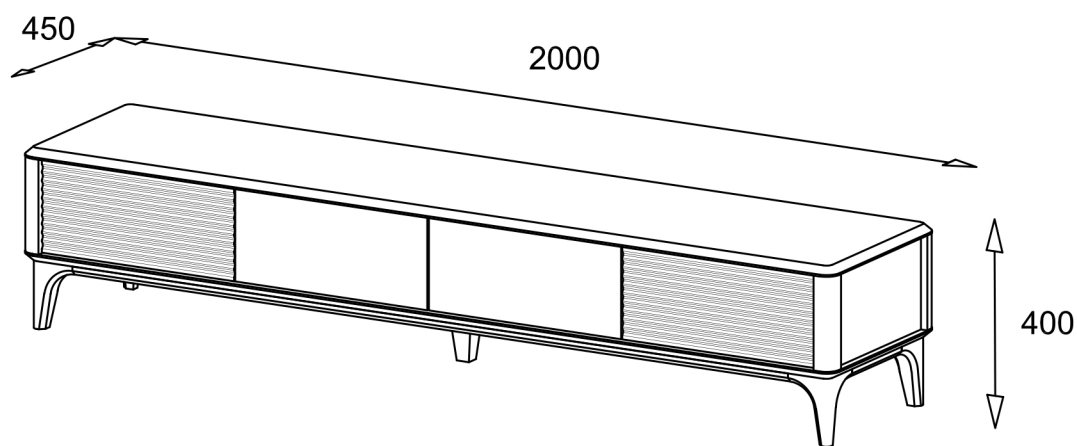


ИНСТРУКЦИЯ ПО СБОРКЕ

КАНБЕРРА тумба ТВ 4



(ES) Instrucciones de montaje

(D) Montageanleitung

(FR) Notice de montage

(NL) Handleiding voor de montage

(CZ) Montážní návod

(HU) Szerelési útmutató

(TR) Montaj talimatları

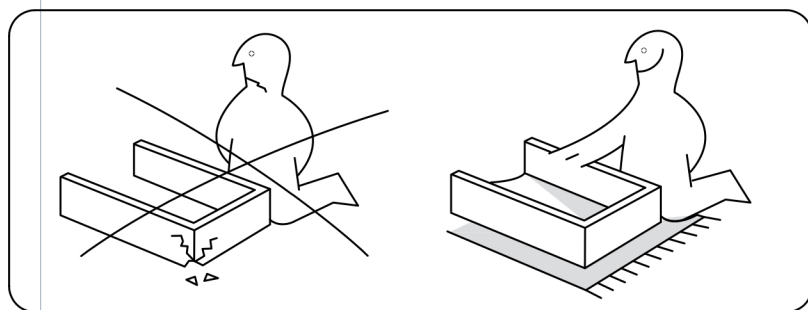
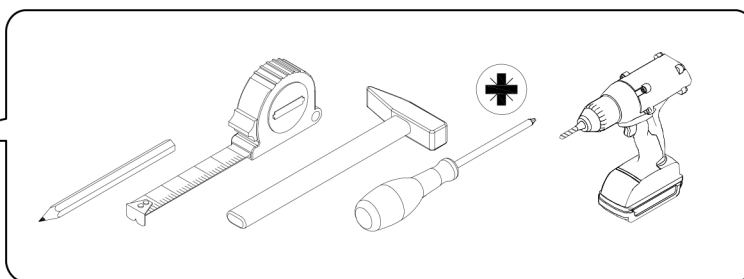
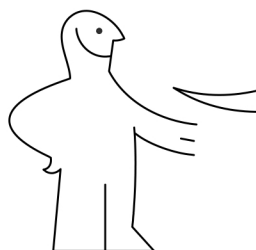
(GB) Assembly instructions

(IT) Istruzioni di montaggio

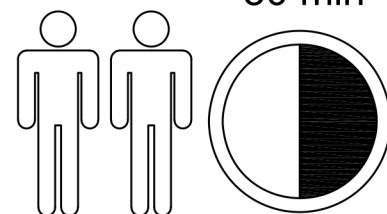
(PL) Instrukcja montażu

(SK) Návod na montáž


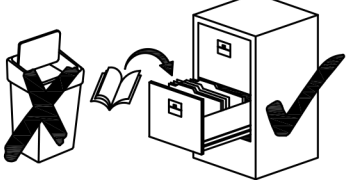
(RO) Instrucțiuni de montaj

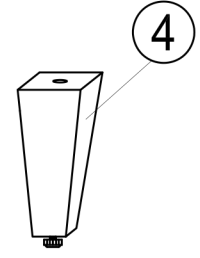
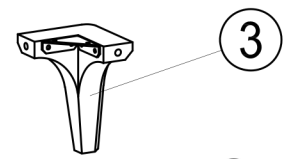
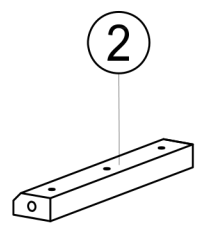
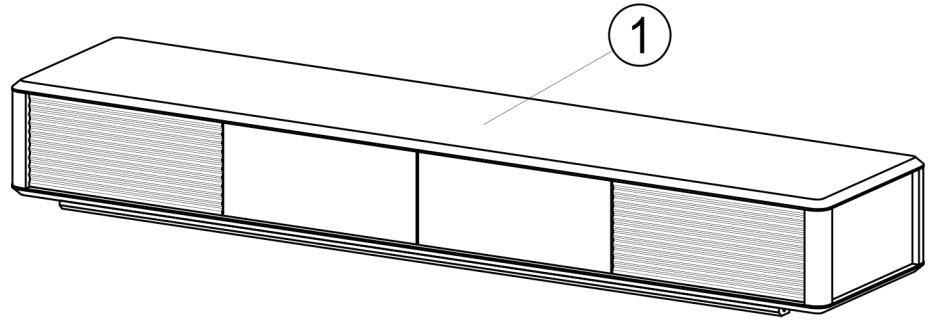
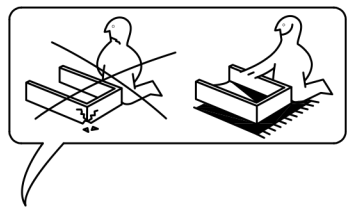
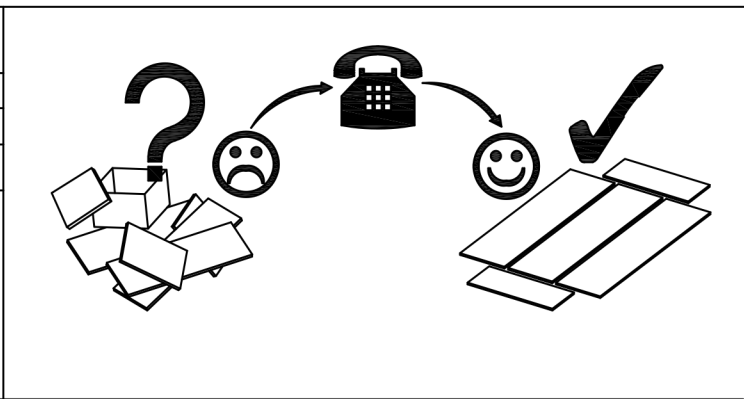



30 min

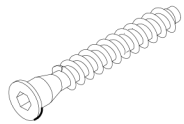
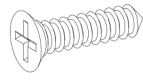
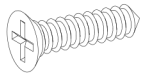
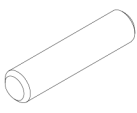




www.deephouse.pro 1

Name • Nom • Nome • Naam • Nazwa • Jaméno • Názov • Név • Denumire • Isim	
Nr. • No. • N°	
Typ • Type • Tip • Tipus • Tipo	
	
	

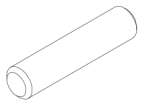


No	Size/MaB	Qty	
1	270x450x2000	1	
2	212x40x20	2	
3	150x100x100	4	
4	150x60x60	1	

A1 x1  Ø7x50	J4 x6  4x35	J2 x8  4x16	K1 x8  Ø8x35
O1 x1  k4 mm	R1 x4 		

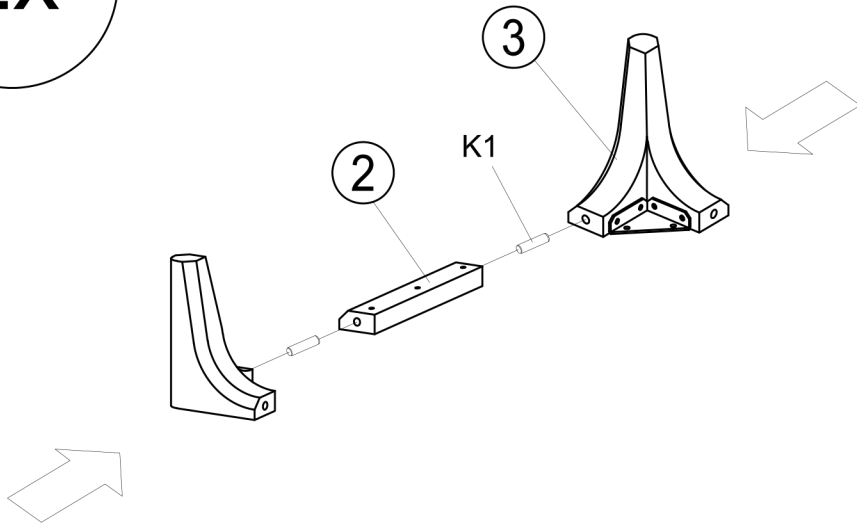
1

K1 x4

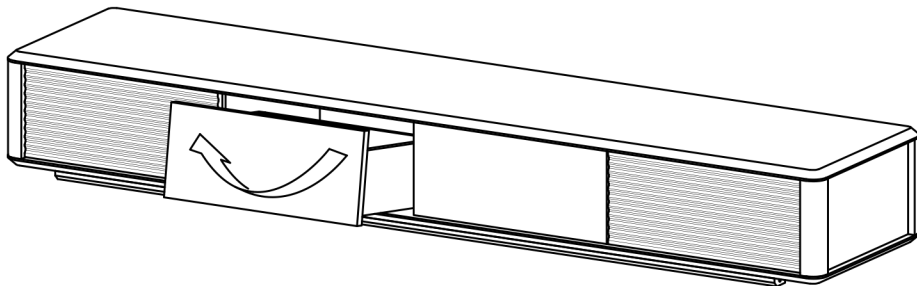


Ø8x35

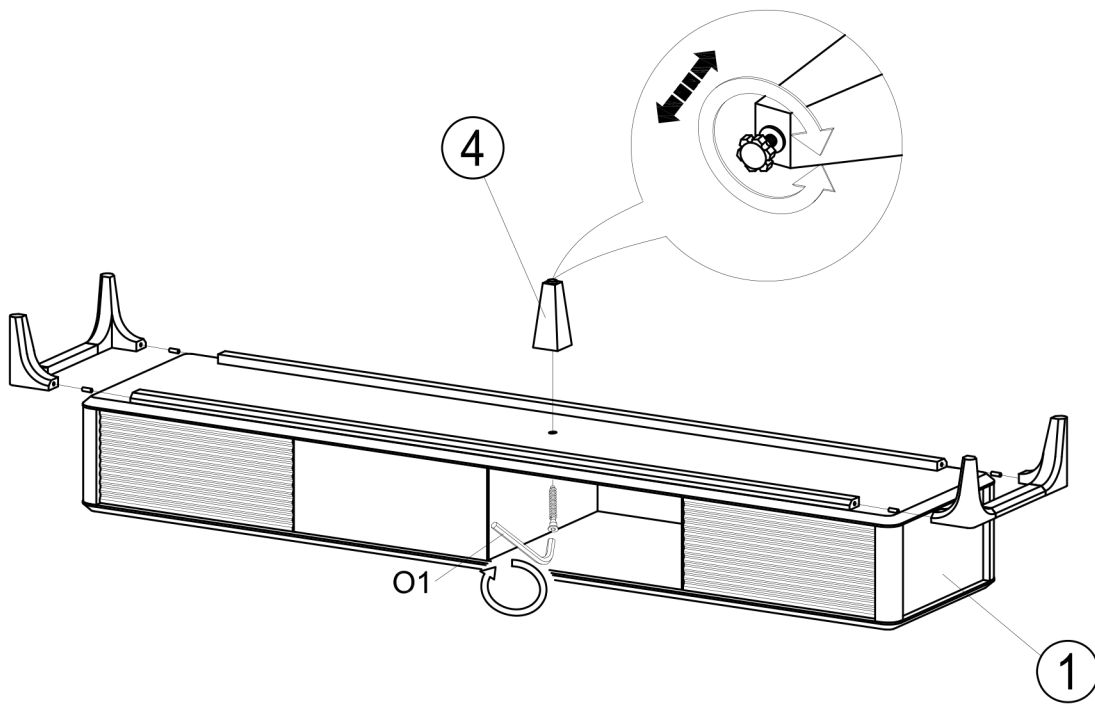
2x



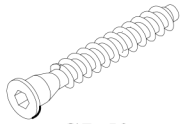
2



3

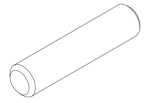


A1 x1



Ø7x50

K1 x4



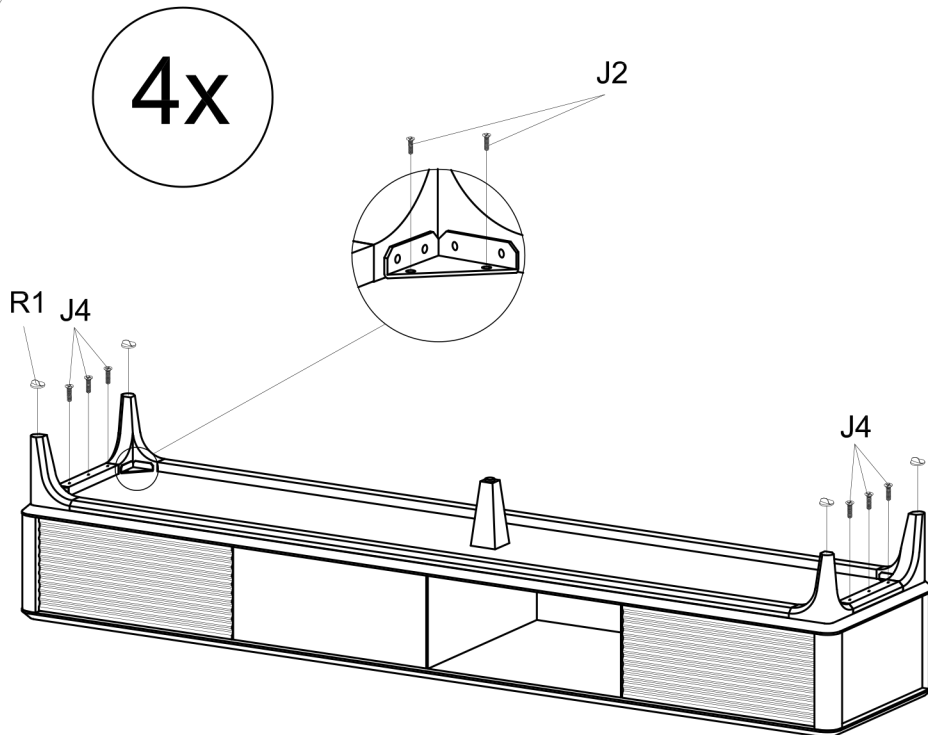
Ø8x35

O1 x1

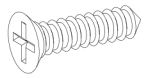


k4 mm

4

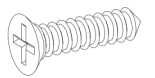


J2 x8



4x16

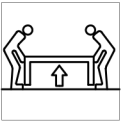
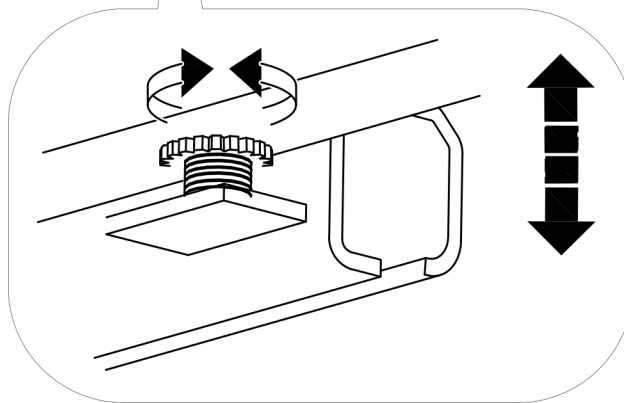
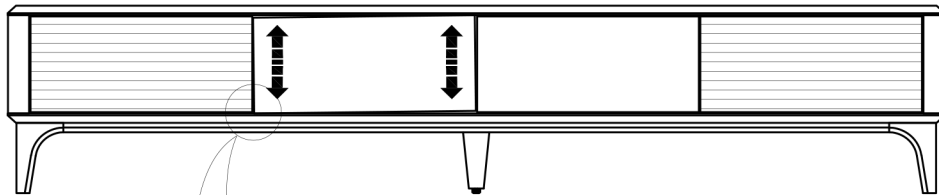
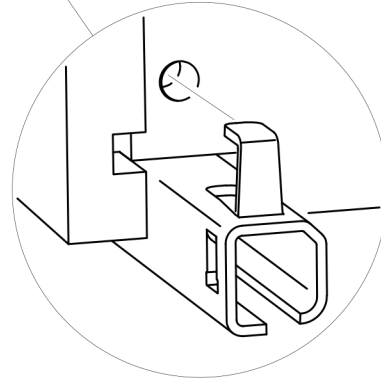
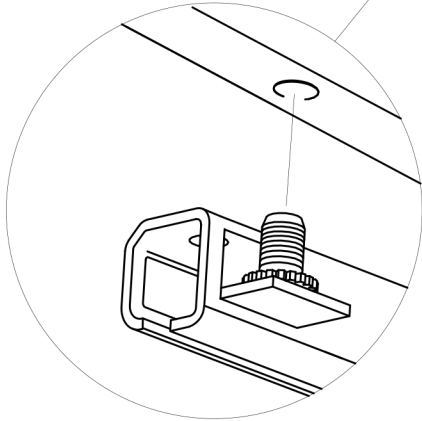
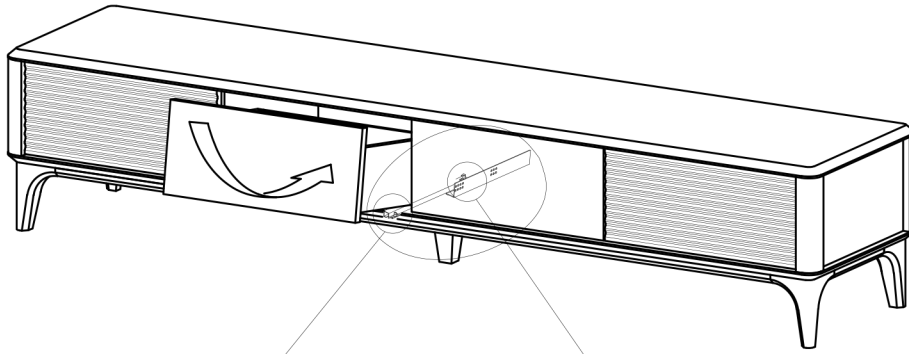
J4 x6



4x35

R1 x4





ES Por favor, limpie únicamente con un paño o un paño húmedo. No utilice limpiadores abrasivos.

D Bitte nur mit einem Staubtuch oder leicht feuchtem Lappen reinigen. Keine scheuernden Putzmittel verwenden.

GB Please only clean with a duster or a damp cloth. Do not use any abrasive cleaners.

FR Veuillez nettoyer uniquement avec un chiffon à poussière ou un chiffon légèrement humide. Ne pas utiliser de détergent abrasif.

IT Si raccomanda di pulire solo con un panno per la polvere o uno strofinaccio umido. Non utilizzare detergenti abrasivi.

NL Reinig alleen met een stofdoek of een lichtjes vochtige doek. Gebruik geen schurende poetsmiddelen.

PL Czyszczenie należy wykonać wyłącznie za pomocą ściereczki lub lekko nawilżonego ręcznika. Nie stosować środków czyszczących do szorowania.

CZ Čistěte prosím jen prachovkou nebo lehce navlhčeným hadrem. Nepoužívejte drhnoucí čisticí prostředky.

SK Na čistenie používajte len prachovku alebo zľahka navlhčenú utierku. Nepoužívajte žiadne drhúce čistiace prostriedky.

HU Kérjük, csak portörölő kendővel vagy enyhén nedves ronggyal tisztítsa. Ne használjon dörzsható tisztítószert.

RO Vă rugăm să utilizați la curățare exclusiv o cârpă de șters prafuri sau o cârpă ușor umezită. Nu utilizați substanțe de curățat abrazive.

TR Lütfen sadece bir toz bezyle veya hafif nemli yumuşak bir bezle siliniz. Aşındırıcı temizlik malzemeleri kullanmayınız.