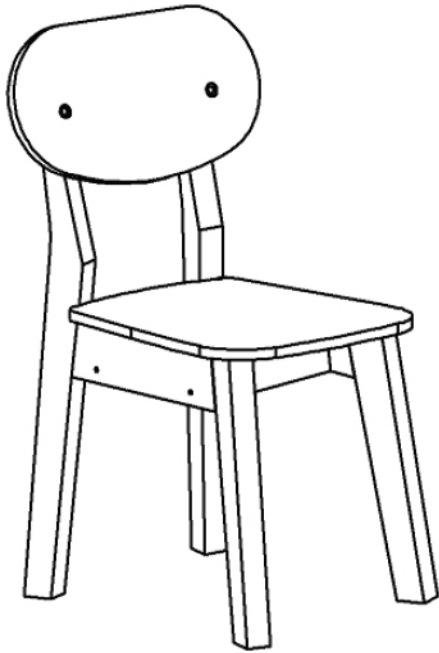


Инструкция по сборке Стул Мальмё

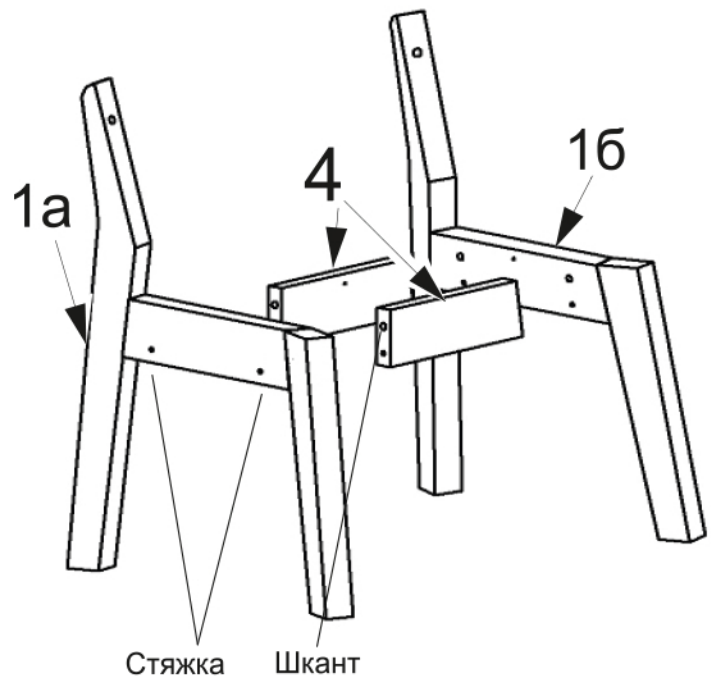


Комплектация фурнитуры

№ поз.	Наименование	кол-во
1	Стяжка СМ-2 7x70	4
2	Ключ конфирматный	1
3	Шкант 8x30	4
4	Винт 6x25 п/г	2
5	Гайка Эриксона М6	2
7	Саморез 3,5x12	8
8	Уголок 304	4

Комплектация деталей

№ поз.	Наименование	кол-во
1	Боковина 1а и 1б	2
2	Спинка	1
3	Сиденье	1
4	Царга	2



1. Запрессовать шканты (поз.3) в боковину (поз.1а. и 1б.)
2. Соединить царги (поз. 4) с боковинами (поз.1а и 1б.) закрепить конструкцию с помощью стяжки СМ-2 7x50(поз.1) используя ключ конфирматный(поз2). не затягивая стяжки до конца.
3. Установить стул на ровную поверхность и затянуть стяжки до упора.
4. Прикрутить с внутренней стороны уголки (поз.8) саморезами (поз.7) к царгам по наколкам.
5. Установить сиденье, выровнять и закрепить саморезами (поз.7).
6. Закрепить спинку (поз.2) с помощью гайки (поз5) и винта(поз.4)

