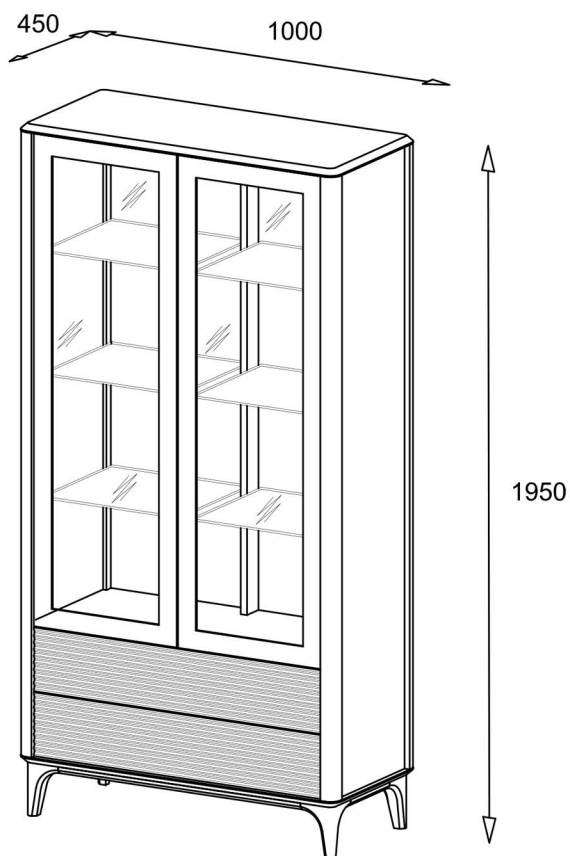


ИНСТРУКЦИЯ ПО СБОРКЕ

КАНБЕРРА витрина двухдверная



(ES) Instrucciones de montaje

(D) Montageanleitung

(FR) Notice de montage

(NL) Handleiding voor de montage

(CZ) Montážní návod

(HU) Szerelési útmutató

(TR) Montaj talimatları

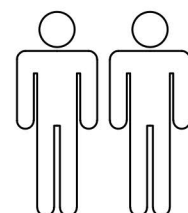
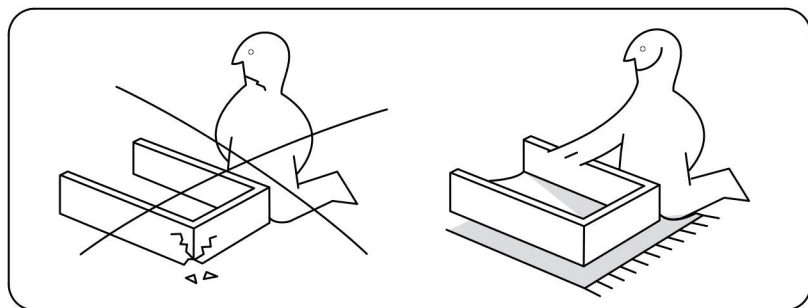
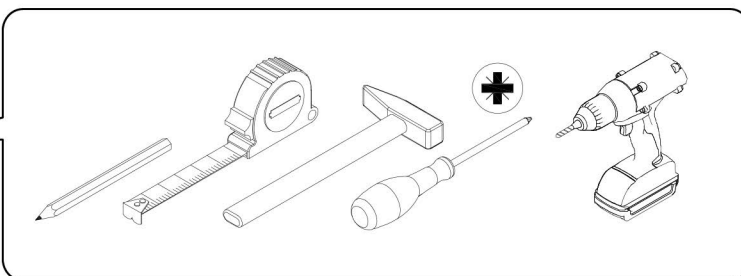
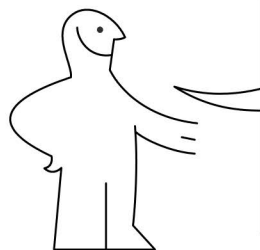
(GB) Assembly instructions

(IT) Istruzioni di montaggio

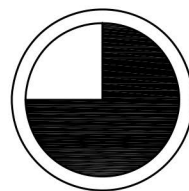
(PL) Instrukcja montażu


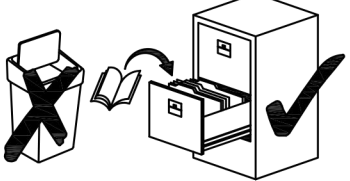
(SK) Návod na montáž

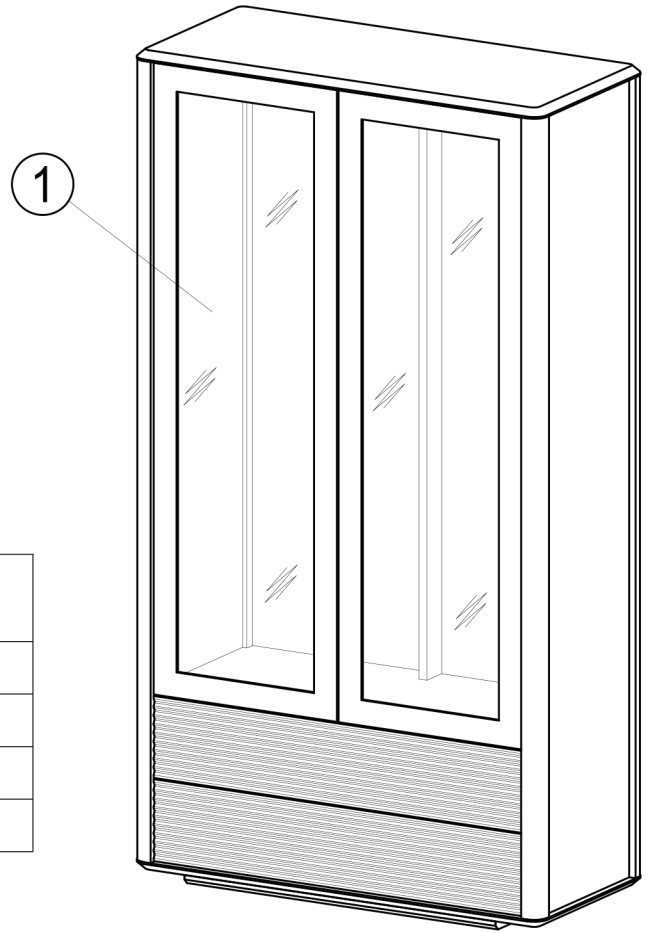
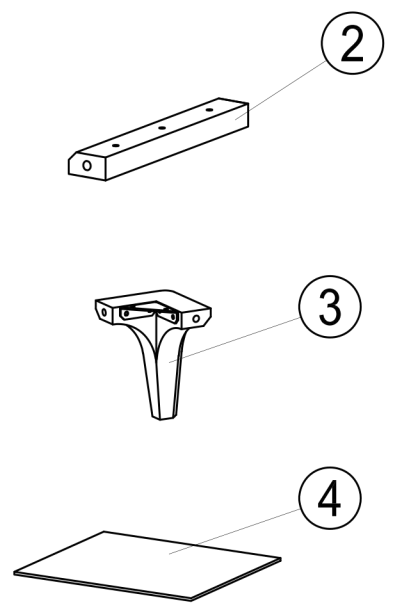
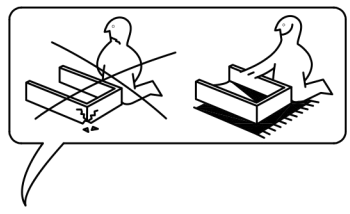
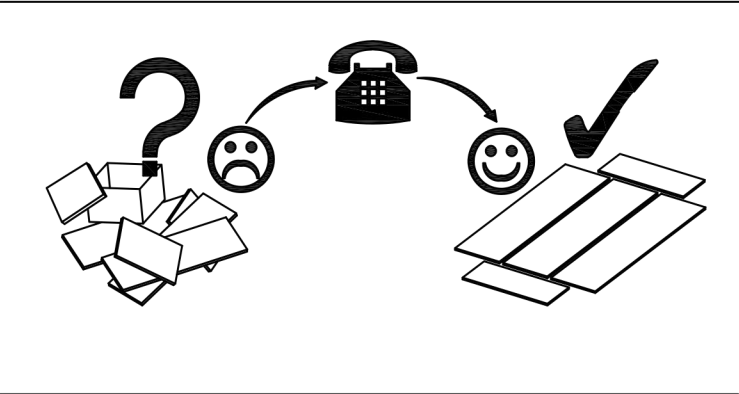
(RO) Instrucțiuni de montaj



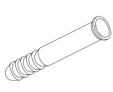

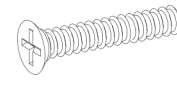
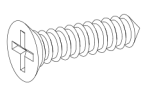
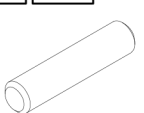

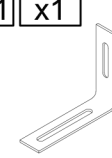
45 min



Name • Nom • Nome • Naam • Nazwa • Jaméno • Názov • Név • Denumire • Isim	
Nr. • No. • N° • Č • Sz	
Typ • Type • Tip • Tipus • Tipo	
	
	

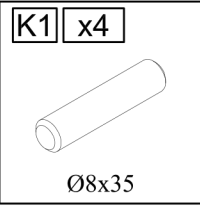
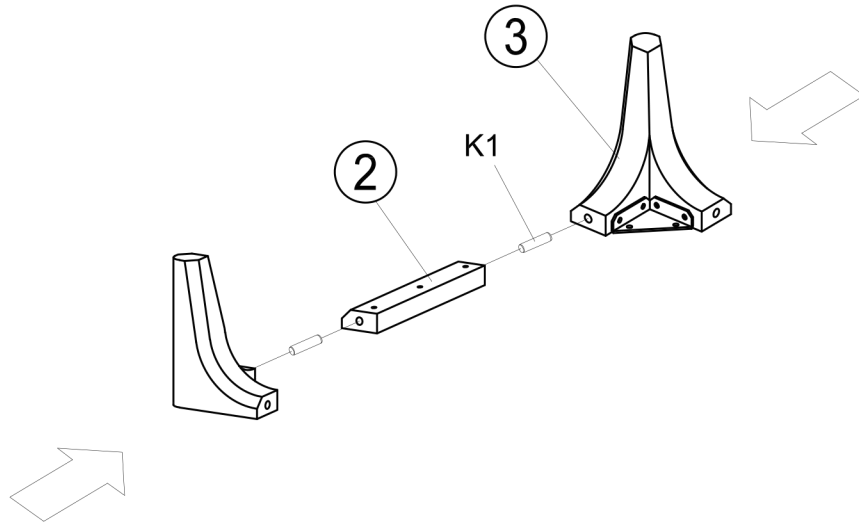


Nº	Size/MaB	Qty	✓
1	1820x1000x450	1	
2	212x40x20	2	
3	150x100x100	4	
4	433x380x6	6	

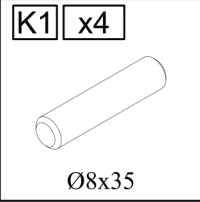
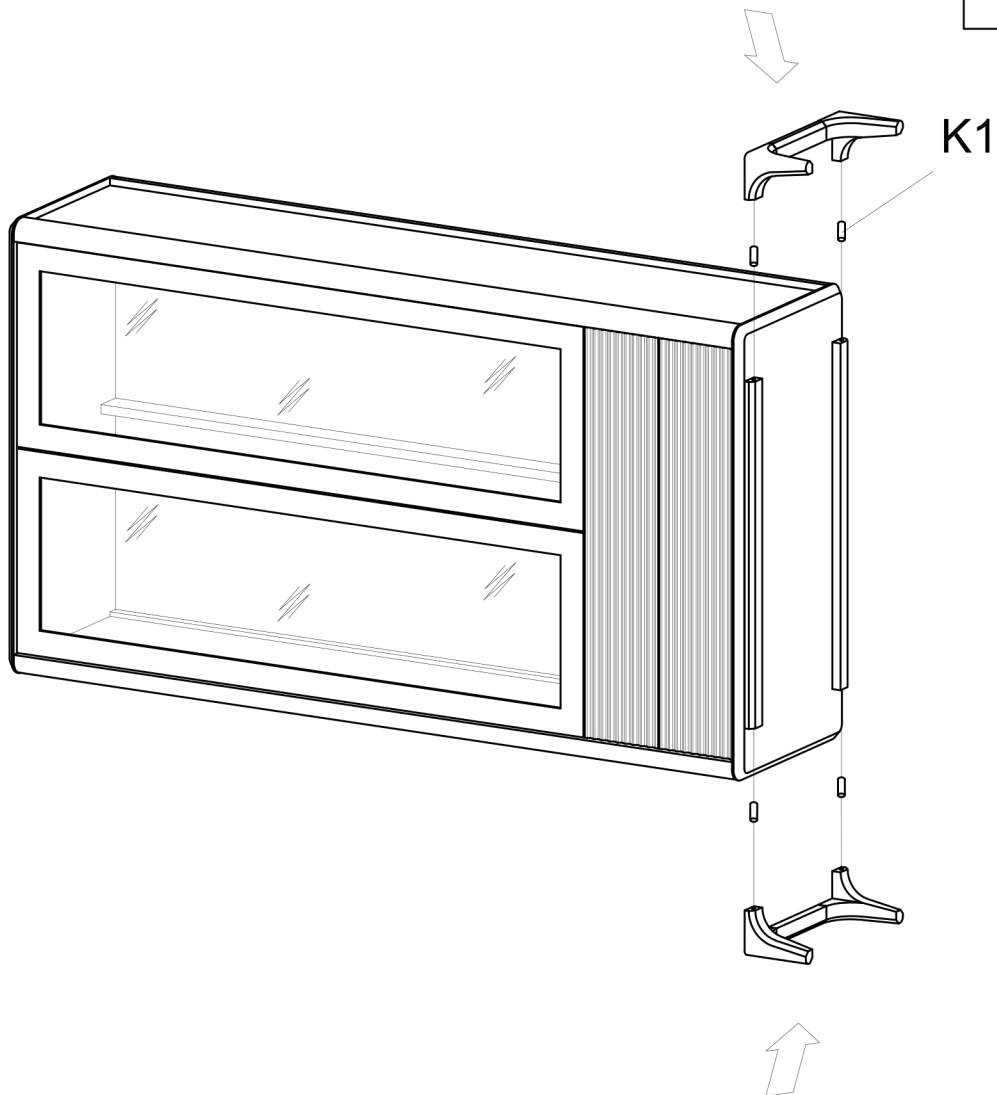
G1 x1 	V1 x1 	J4 x6  4x35	
J2 x10  4x16	K1 x8  Ø8x35	R1 x4 	P1 x1 

1

2x

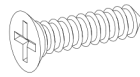


2



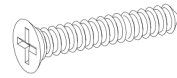
3

J2 x8



4x16

J4 x6

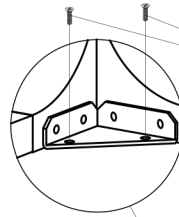


4x35

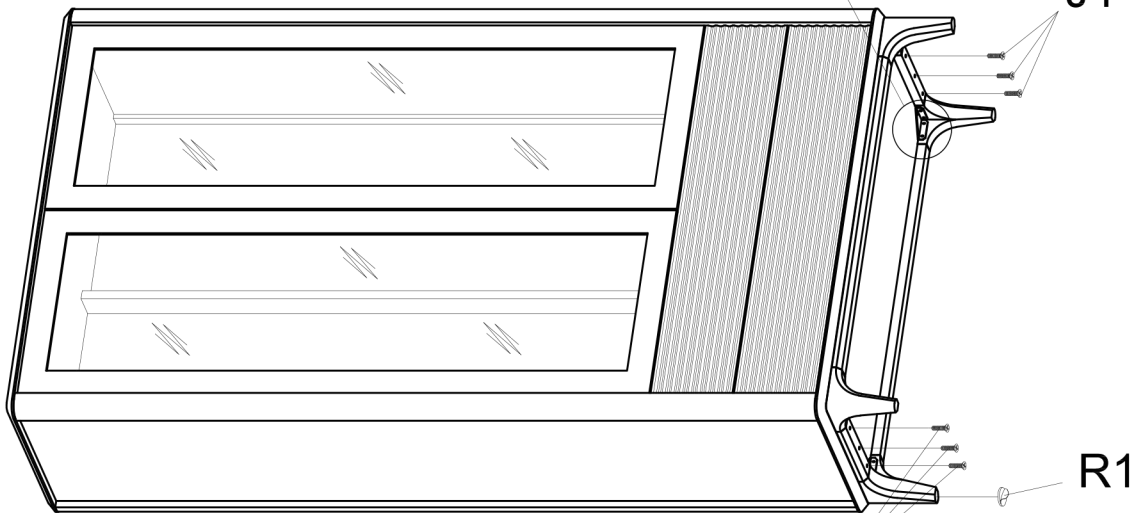
R1 x4



4x



J2



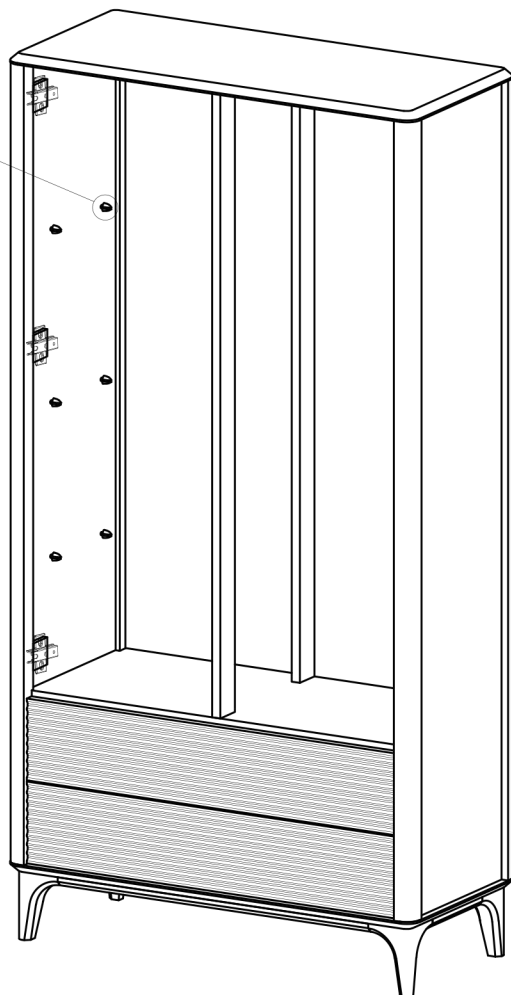
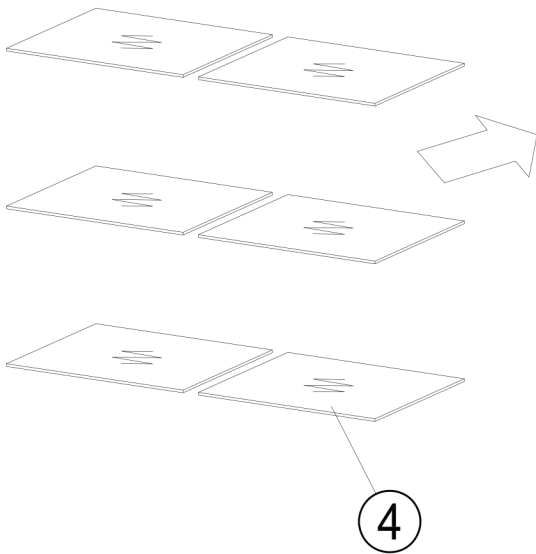
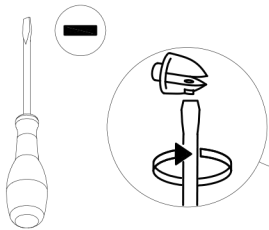
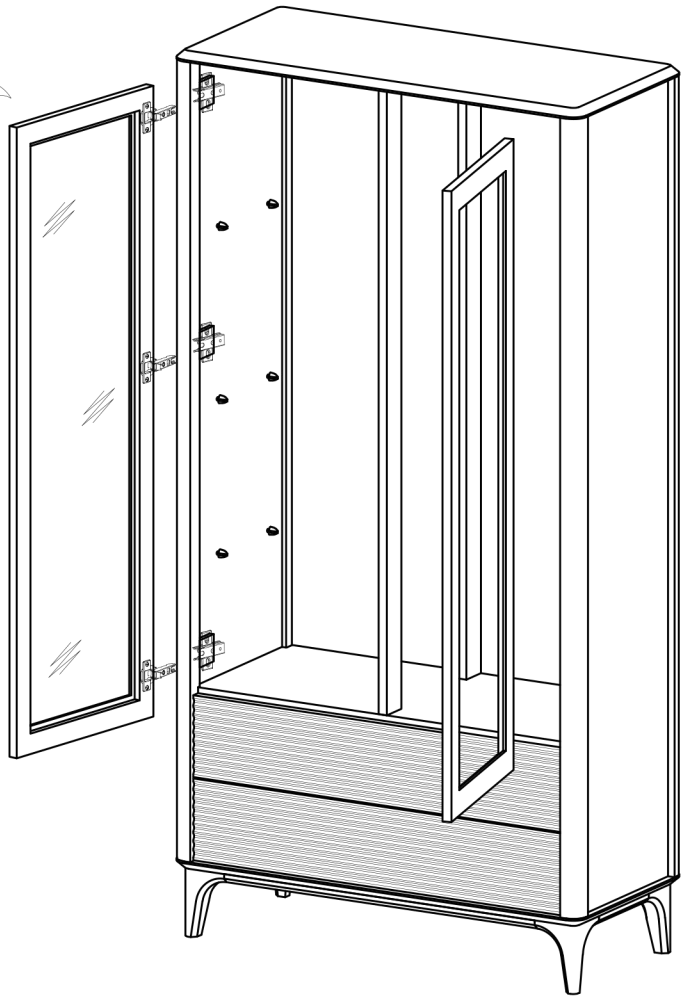
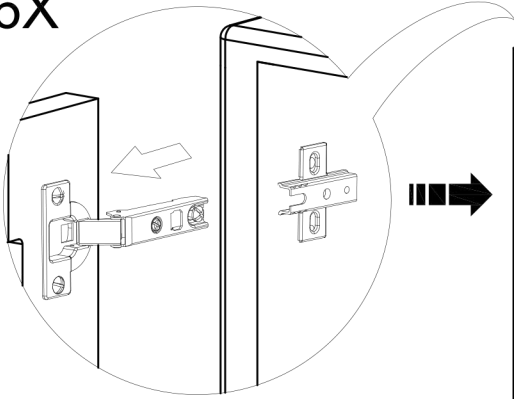
J4

R1

J4

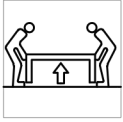
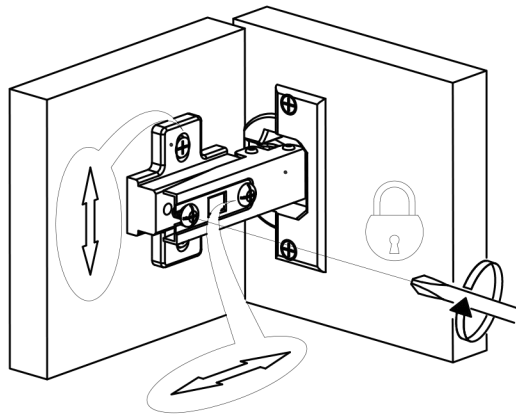
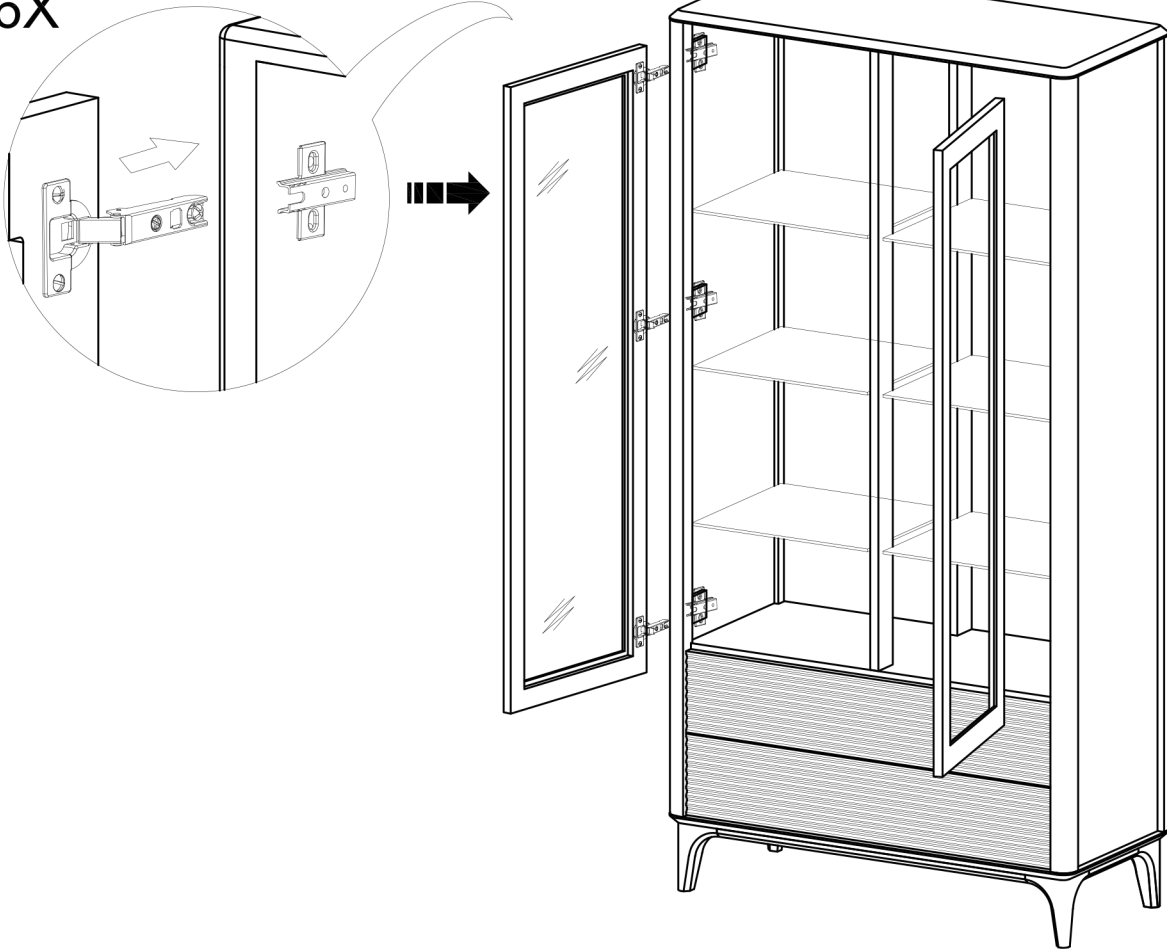
4

6X



5

6X



ES Por favor, limpie únicamente con un paño o un paño húmedo. No utilice limpiadores abrasivos.

D Bitte nur mit einem Staubtuch oder leicht feuchtem Lappen reinigen. Keine scheuernden Putzmittel verwenden.

GB Please only clean with a duster or a damp cloth. Do not use any abrasive cleaners.

FR Veuillez nettoyer uniquement avec un chiffon à poussière ou un chiffon légèrement humide. Ne pas utiliser de détergent abrasif.

IT Si raccomanda di pulire solo con un panno per la polvere o uno strofinaccio umido. Non utilizzare detergenti abrasivi.

NL Reinig alleen met een stofdoek of een lichtjes vochtige doek. Gebruik geen schurende poetsmiddelen.

PL Czyszczenie należy wykonać wyłącznie za pomocą ściereczki lub lekko nawilżonego ręcznika. Nie stosować środków czyszczących do szorowania.

CZ Čistěte prosím jen prachovkou nebo lehce navlhčeným hadrem. Nepoužívejte drhnoucí čisticí prostředky.

SK Na čistenie používajte len prachovku alebo zľahka navlhčenú utierku. Nepoužívajte žiadne drhnuce čistiace prostriedky.

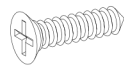
HU Kérjük, csak portörölő kendővel vagy enyhén nedves ronggyal tisztítsa. Ne használjon dörzshatású tisztítószeret.

RO Vă rugăm să utilizați la curățare exclusiv o cârpă de șters praful sau o cârpă ușor umezită. Nu utilizați substanțe de curățat abrazive.

TR Lütfen sadece bir toz bezle veya hafif nemli yumuşak bir bezle siliniz. Aşındırıcı temizlik malzemeleri kullanmayınız.

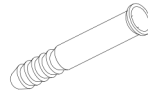
6

J2 x2



4x16

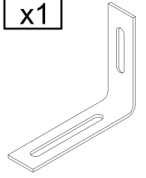
G1 x1



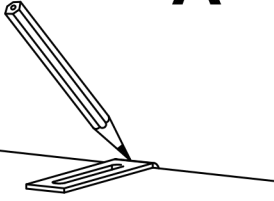
V1 x1



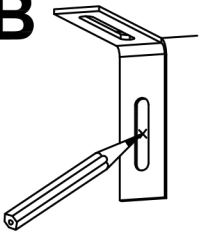
P1 x1



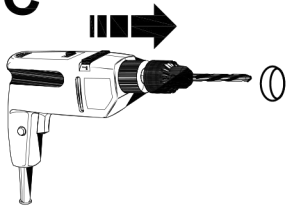
A



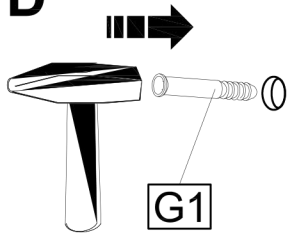
B



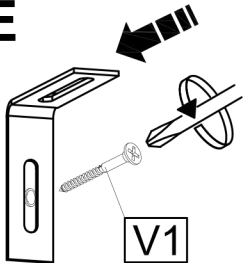
C



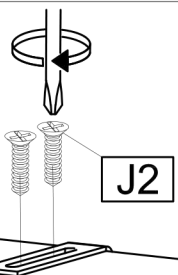
D



E

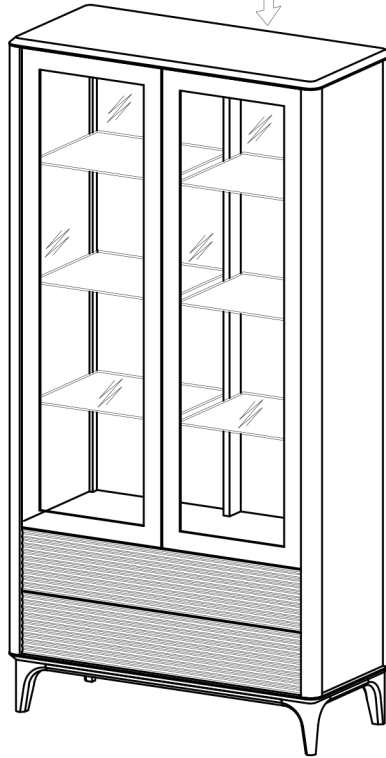


F

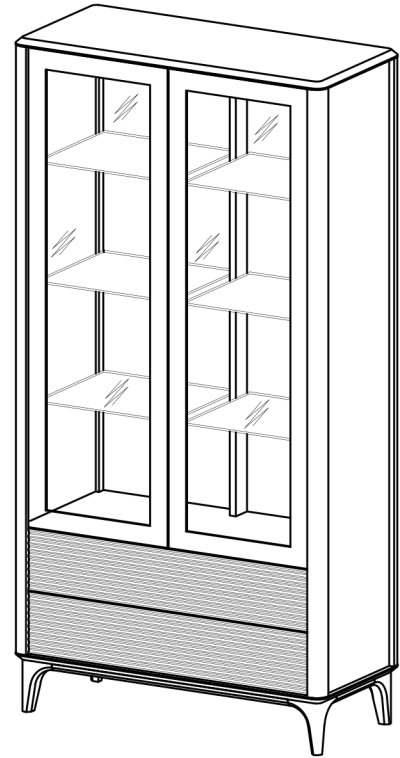


P1

A



B



F

