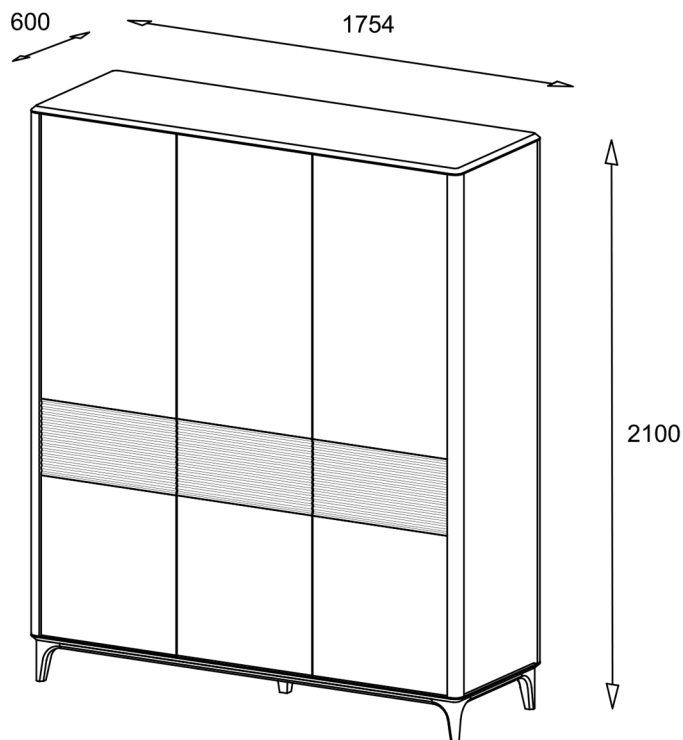


ИНСТРУКЦИЯ ПО СБОРКЕ

КАНБЕРРА шкаф 3



(ES) Instrucciones de montaje

(D) Montageanleitung

(FR) Notice de montage

(NL) Handleiding voor de montage

(CZ) Montážní návod

(HU) Szerelési útmutató

(TR) Montaj talimatları

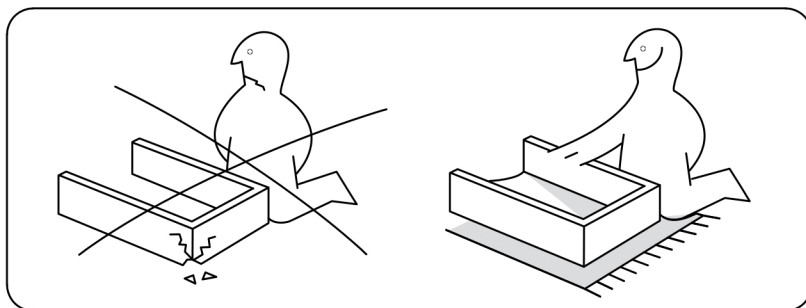
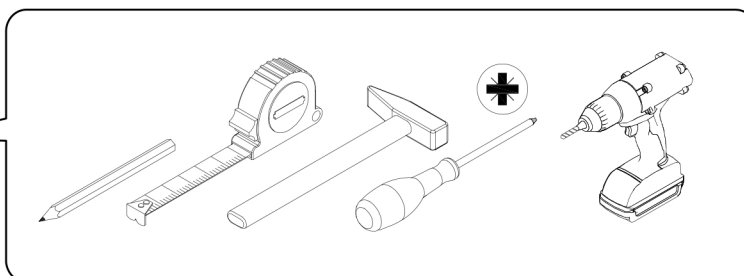
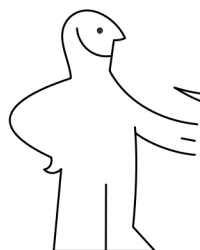
(GB) Assembly instructions

(IT) Istruzioni di montaggio

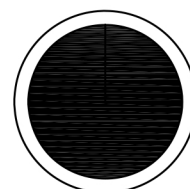
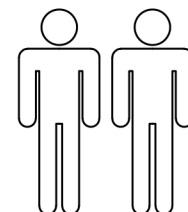
(PL) Instrukcja montażu

(SK) Návod na montáž

(RO) Instrucțiuni de montaj



120 min

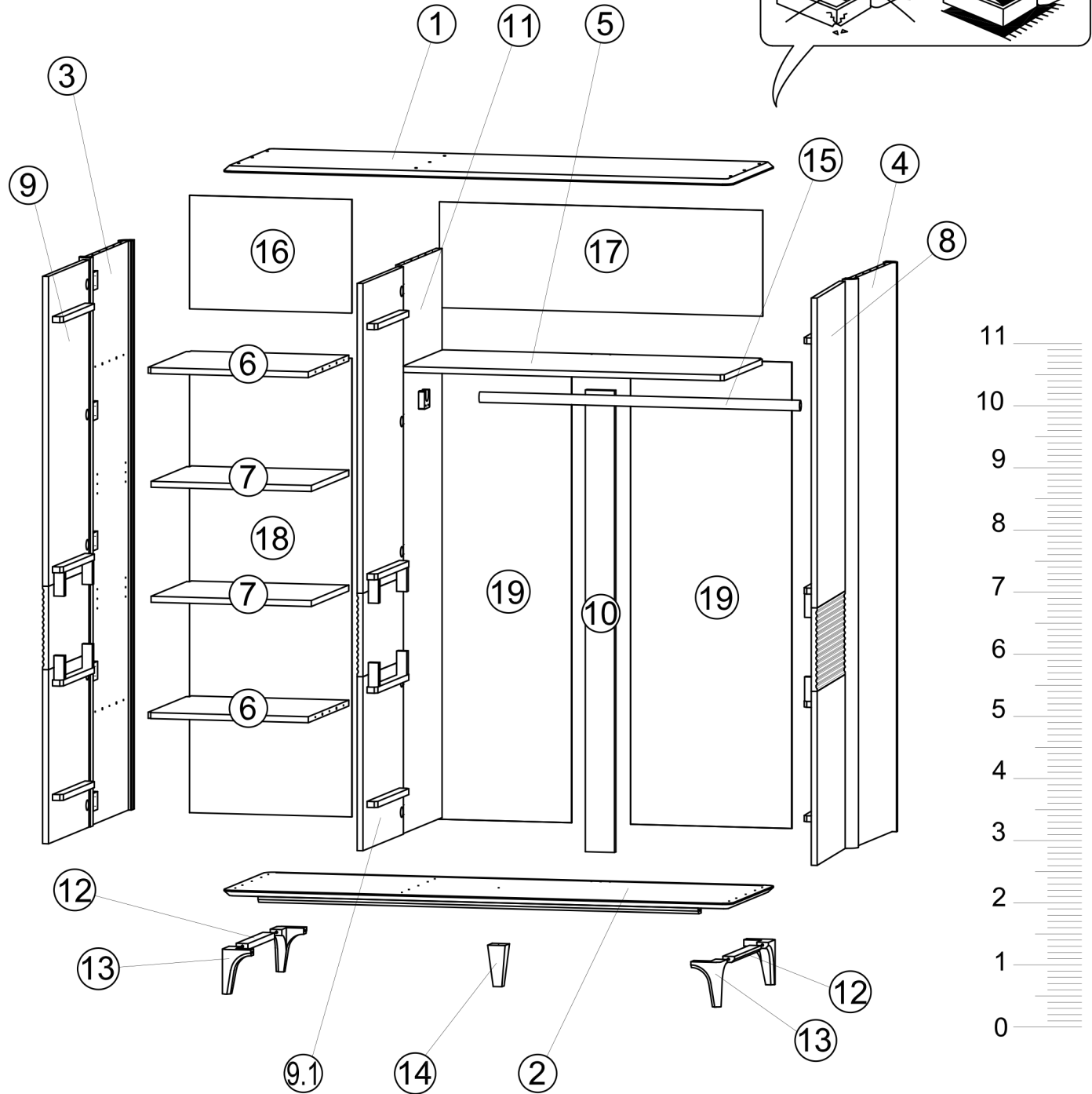
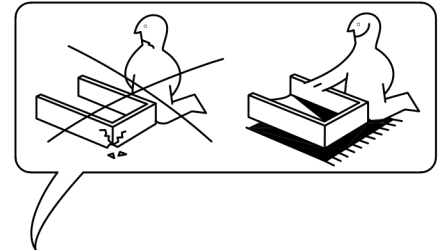
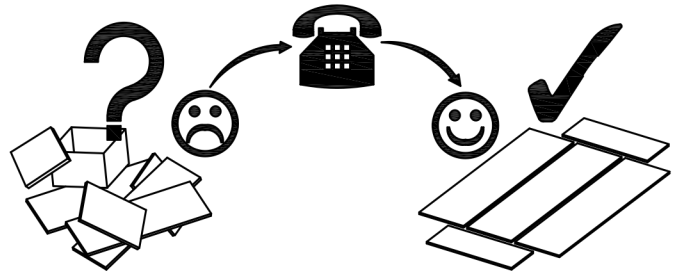
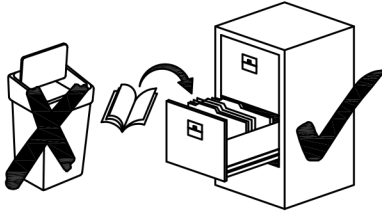


www.deephouse.pro 1

Name • Nom • Nome • Naam • Nazwa • Jaméno
• Názov • Név • Denumire • Isim


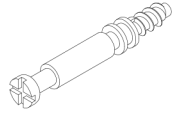




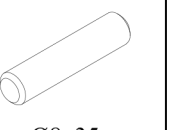
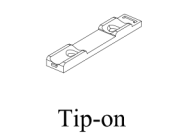
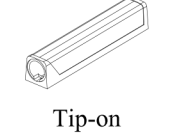


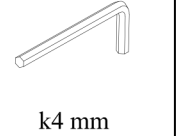
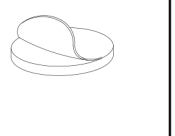
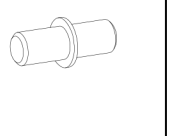


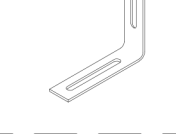
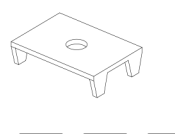
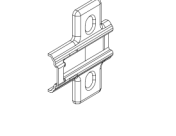

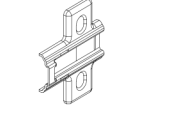

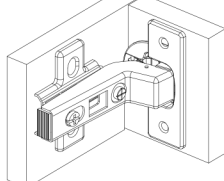
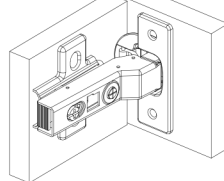
Nr. • No. • N° • Č • Sz

Typ • Type • Tip • Tipus • Tipo

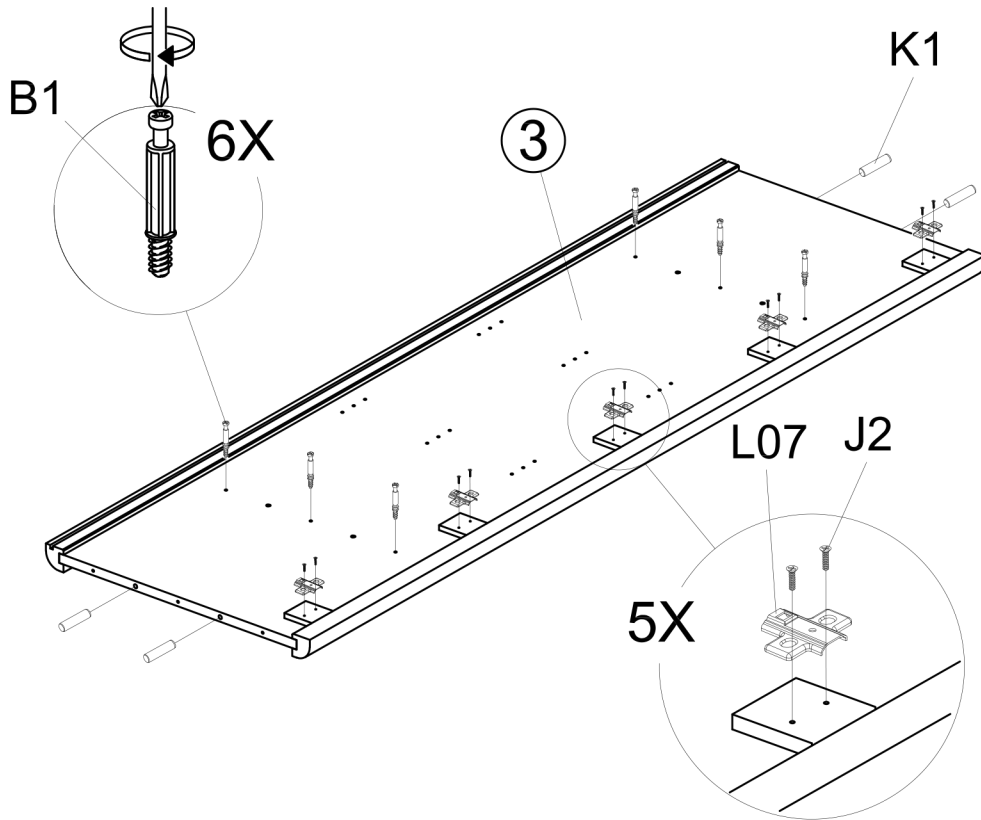


No	Size/MaB	Qty	✓
1	1754x600x20	1	
2	1754x600x40	1	
3	1910x598x45	1	
4	1910x598x45	1	
5	1108x550x20	1	
6	554x550x20	2	
7	552x510x20	2	
8	1904x550x55	1	
9	1904x550x55	1	
9.1	1904x550x55	1	
10	1550x100x20	1	

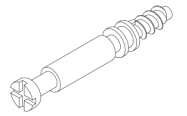
No	Size/MaB	Qty	✓
11	1910x550x40	1	
12	362x40x20	2	
13	150x100x100	4	
14	140x60x60	1	
15	1104x35x24	1	
16	381x559x5	1	
17	355x1113x5	1	
18	1539x559x5	1	
19	1565x555x5	2	

A1 x23  Ø7x50	B1 x18 	C1 x18  Ø15	J1 x23  3.5x16	J2 x76  4x16	J4 x6  4x35	K1 x34  Ø8x35
N1\1 x3  Tip-on	N1\2 x3  Tip-on	N1\3 x3  Tip-on	N1\4 x3  Tip-on	O1 x1  k4 mm	R1 x4 	Z2 x8 
G1 x1 	V1 x1 	P1 x1 	W1 x23 			
L07 x10 	M07 x10  Push to open	L08 x5 	M08 x5  Push to open			
						

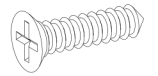
1



B1 x6

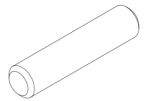


J2 x10



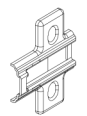
4x16

K1 x4

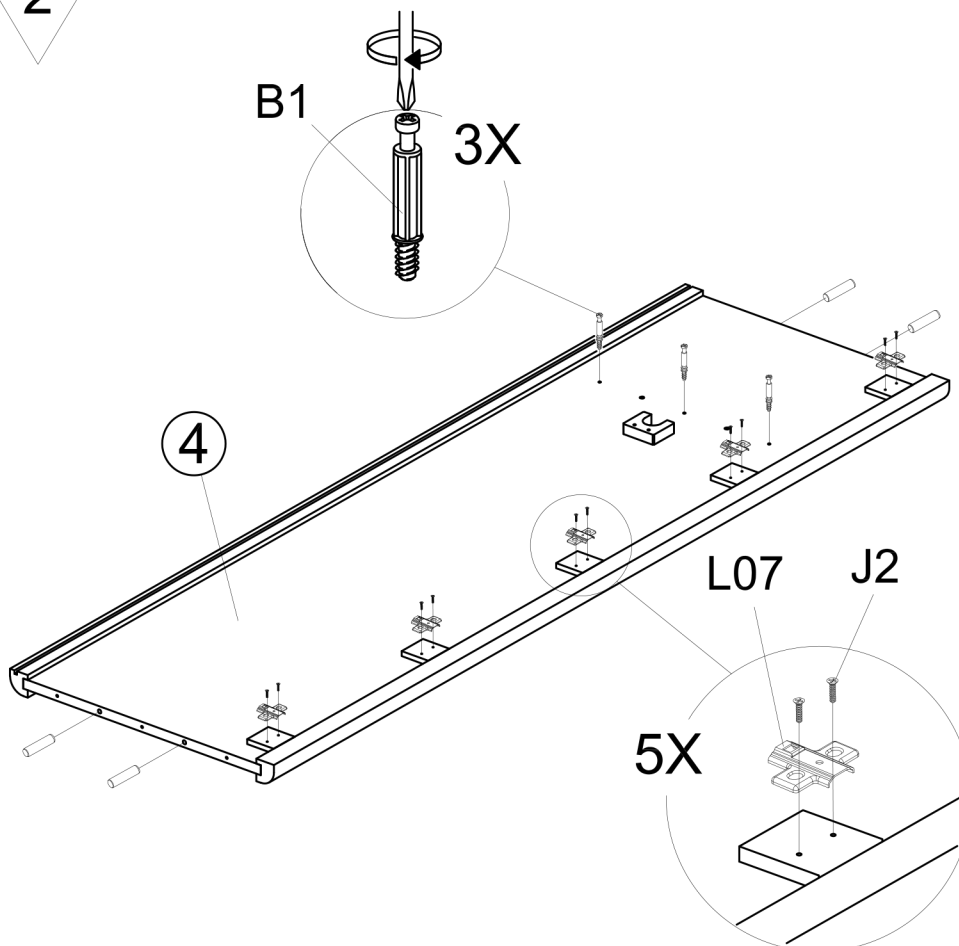


Ø8x35

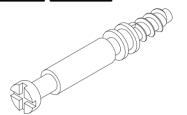
L07 x5



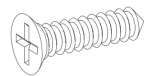
2



B1 x3

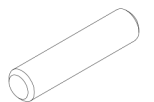


J2 x10



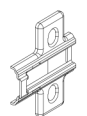
4x16

K1 x4

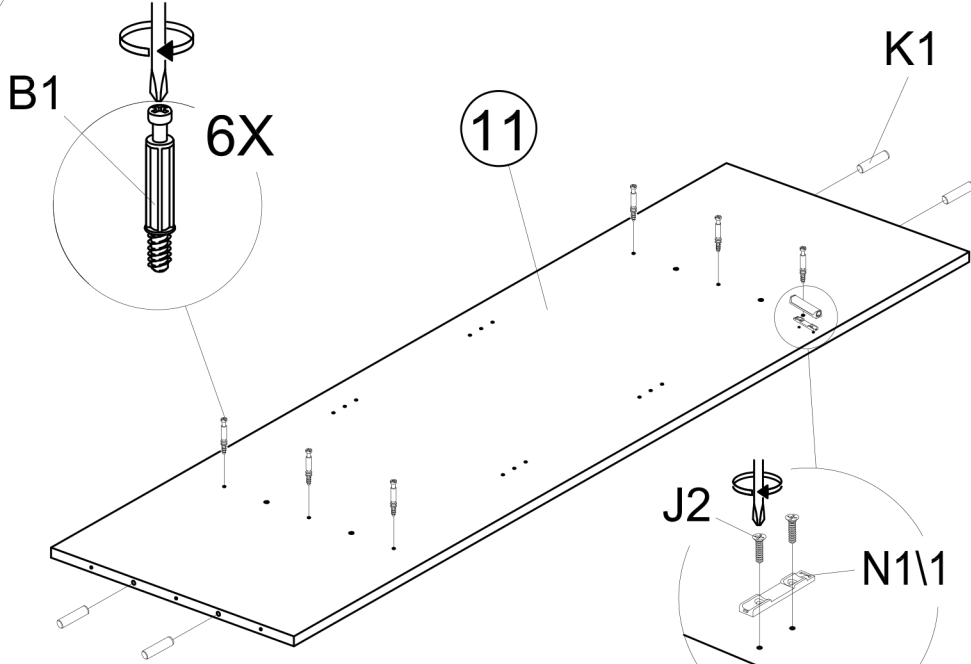


Ø8x35

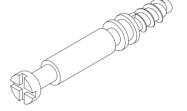
L07 x5



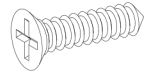
3



B1 x9

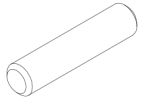


J2 x12



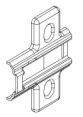
4x16

K1 x4

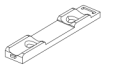


Ø8x35

L08 x5

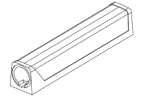


N1\1 x1



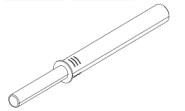
Tip-on

N1\2 x1

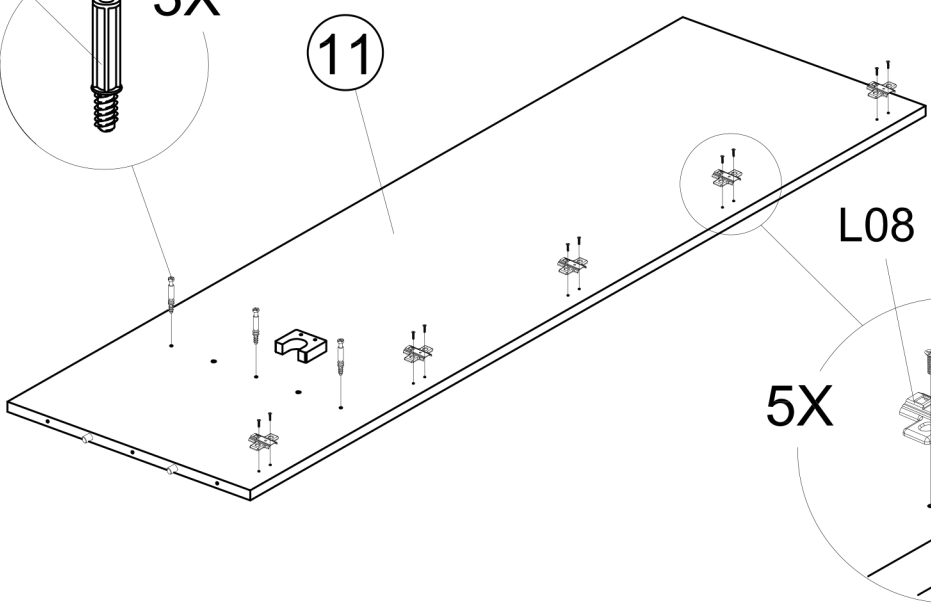
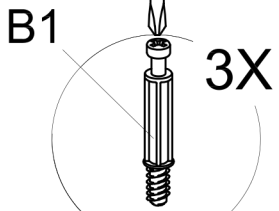
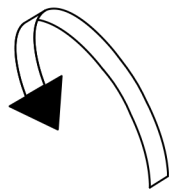
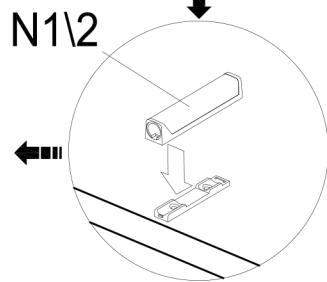
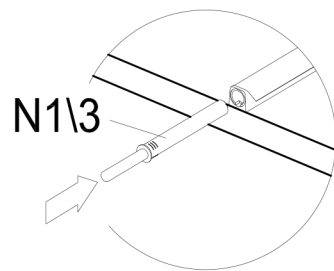
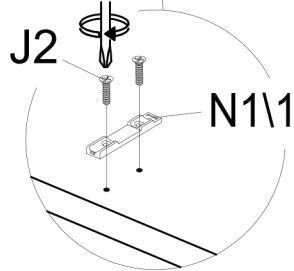


Tip-on

N1\3 x1



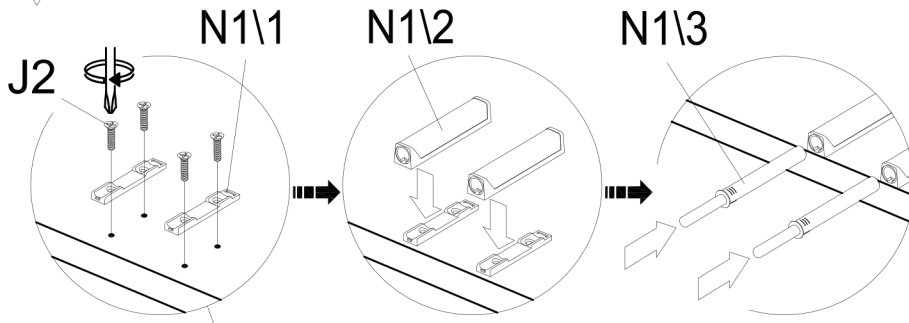
Tip-on



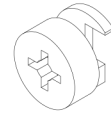
L08 J2

5X

4

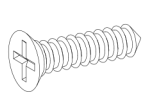


C1 x6



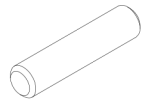
Ø15

J2 x4



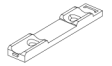
4x16

K1 x4



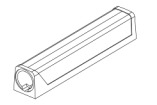
Ø8x35

N1\1 x2



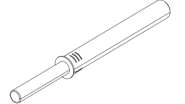
Tip-on

N1\2 x2



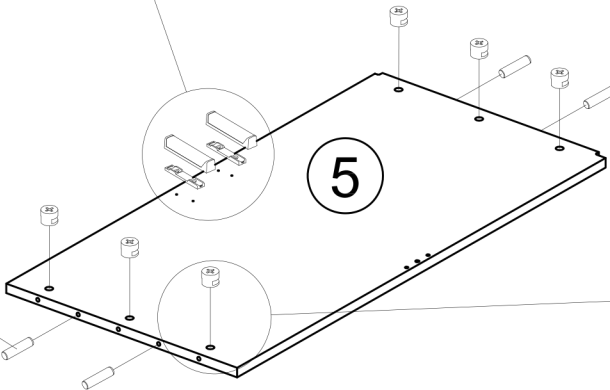
Tip-on

N1\3 x2



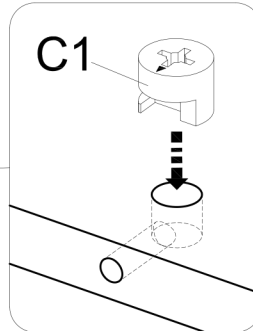
Tip-on

K1



5

C1

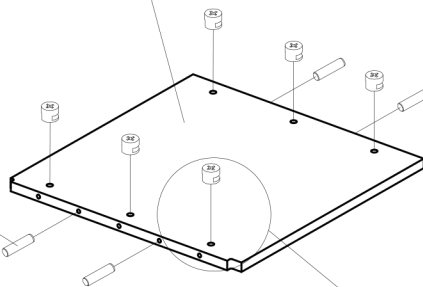


5

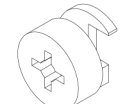
2x

6

K1

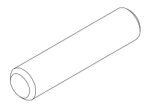


C1 x12



Ø15

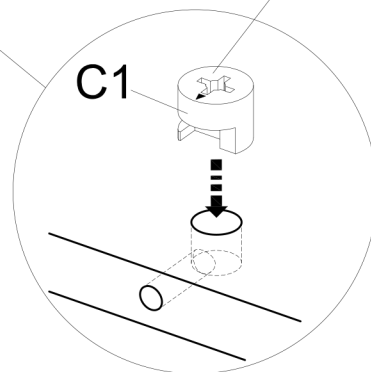
K1 x8



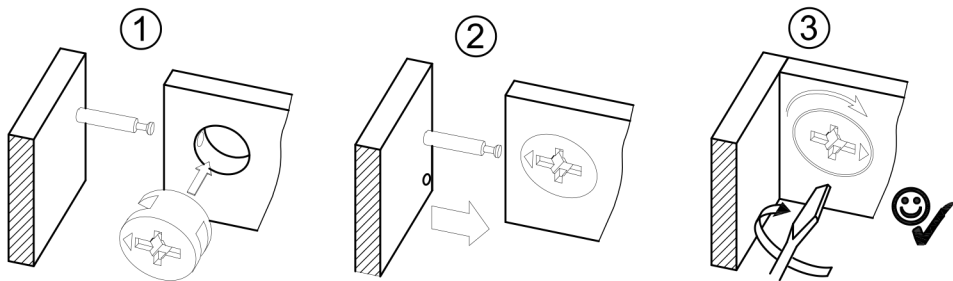
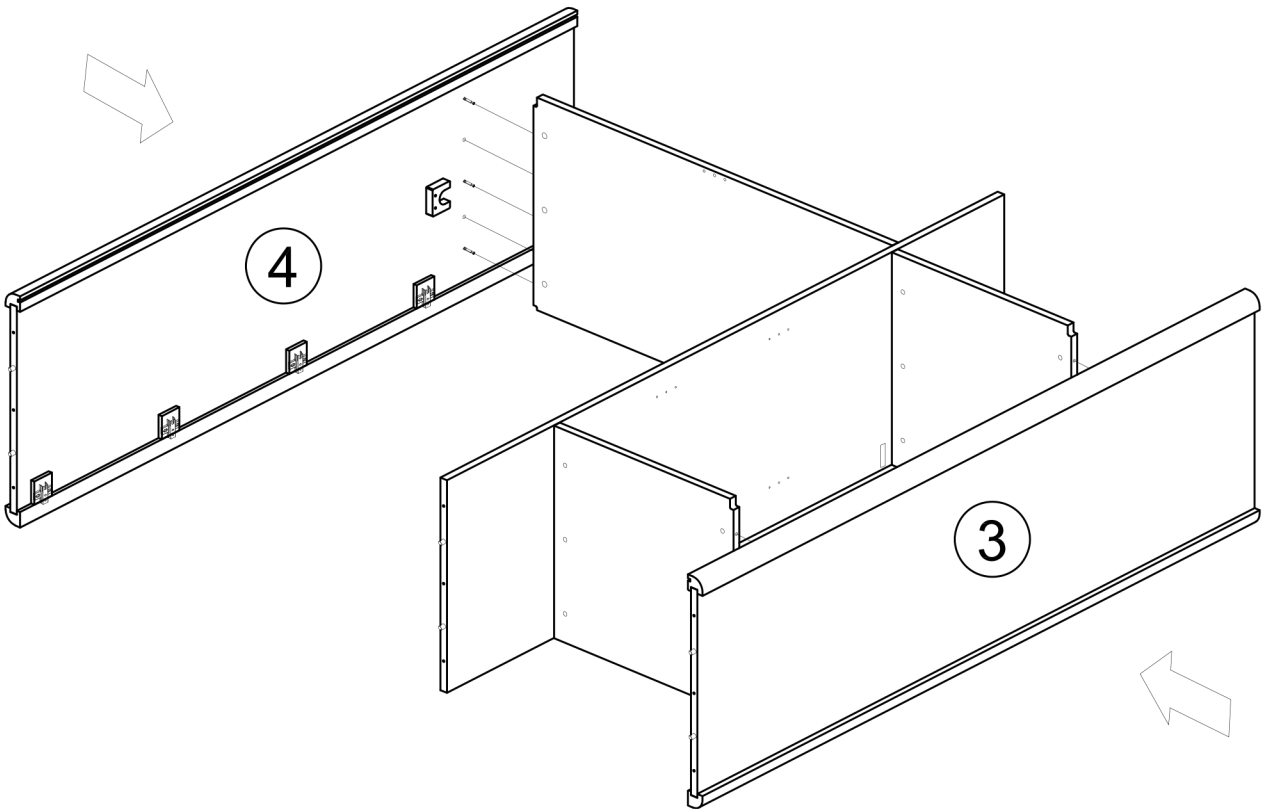
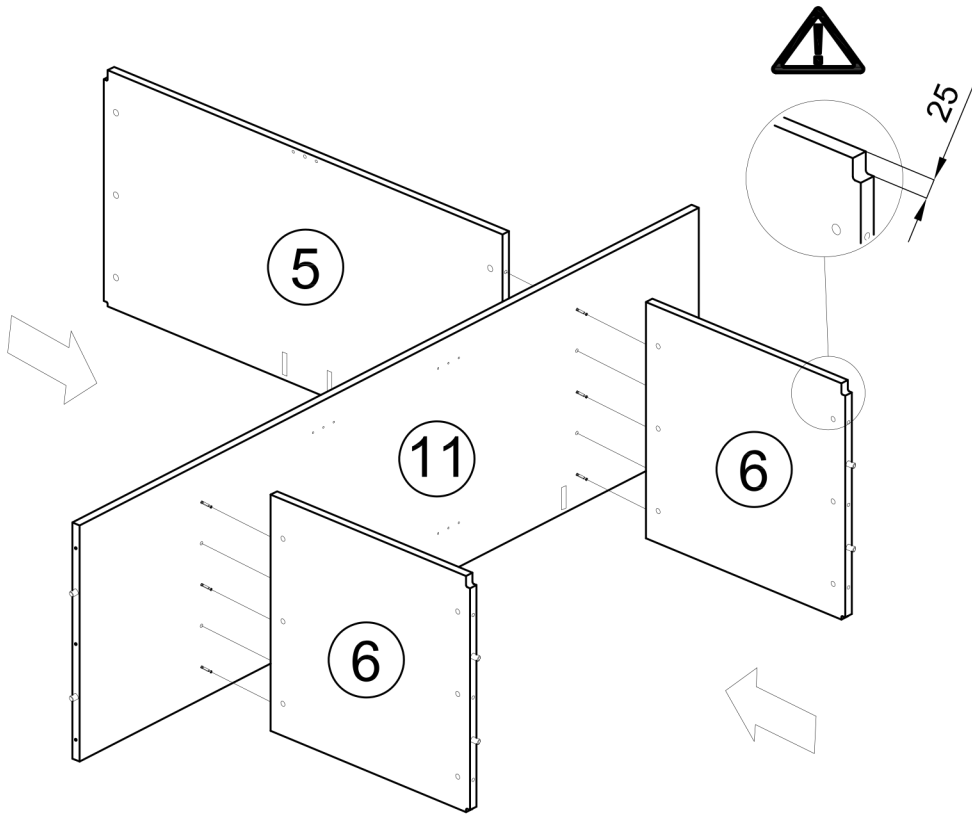
Ø8x35



C1

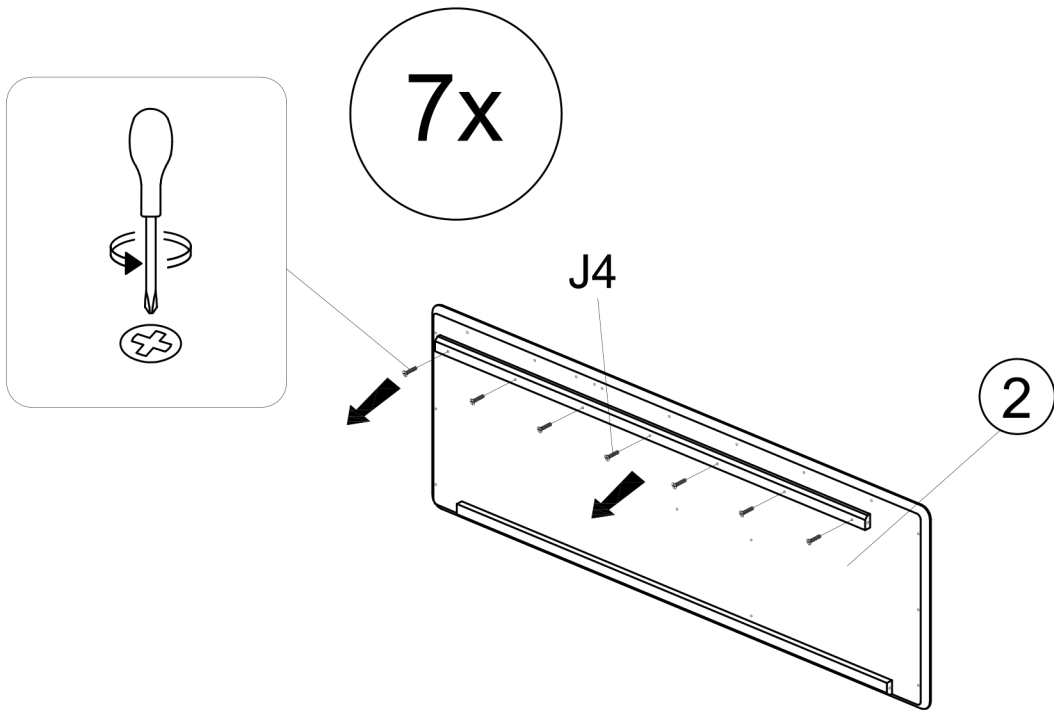


6

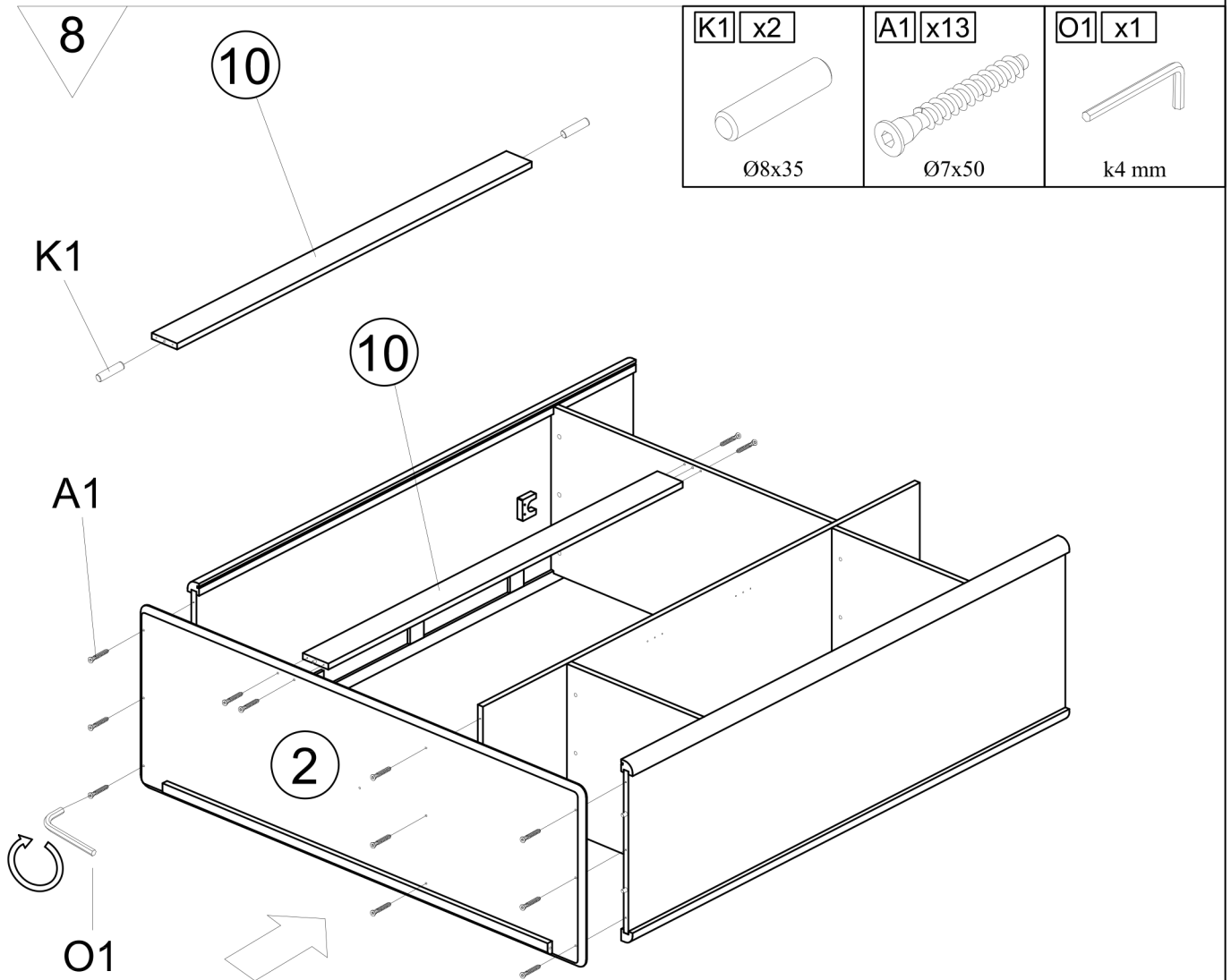


7

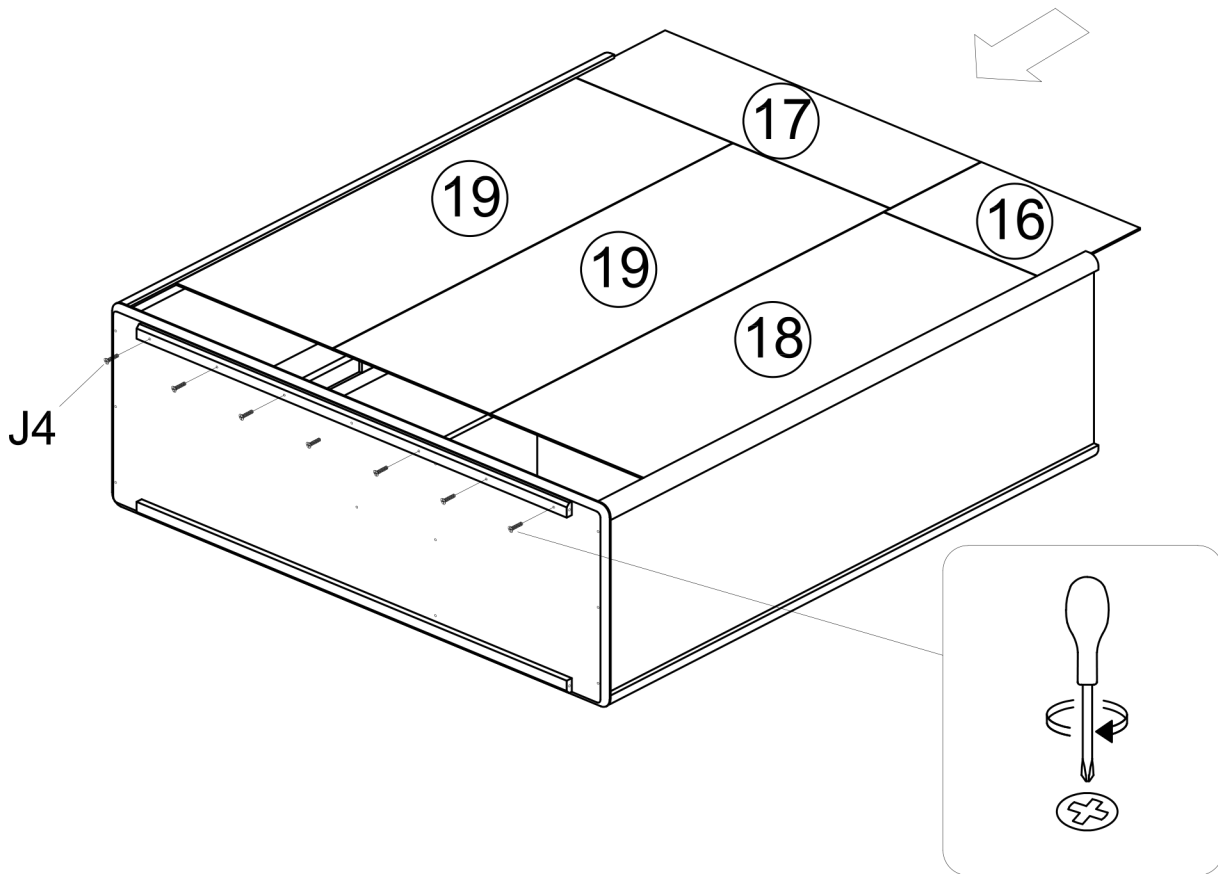
7



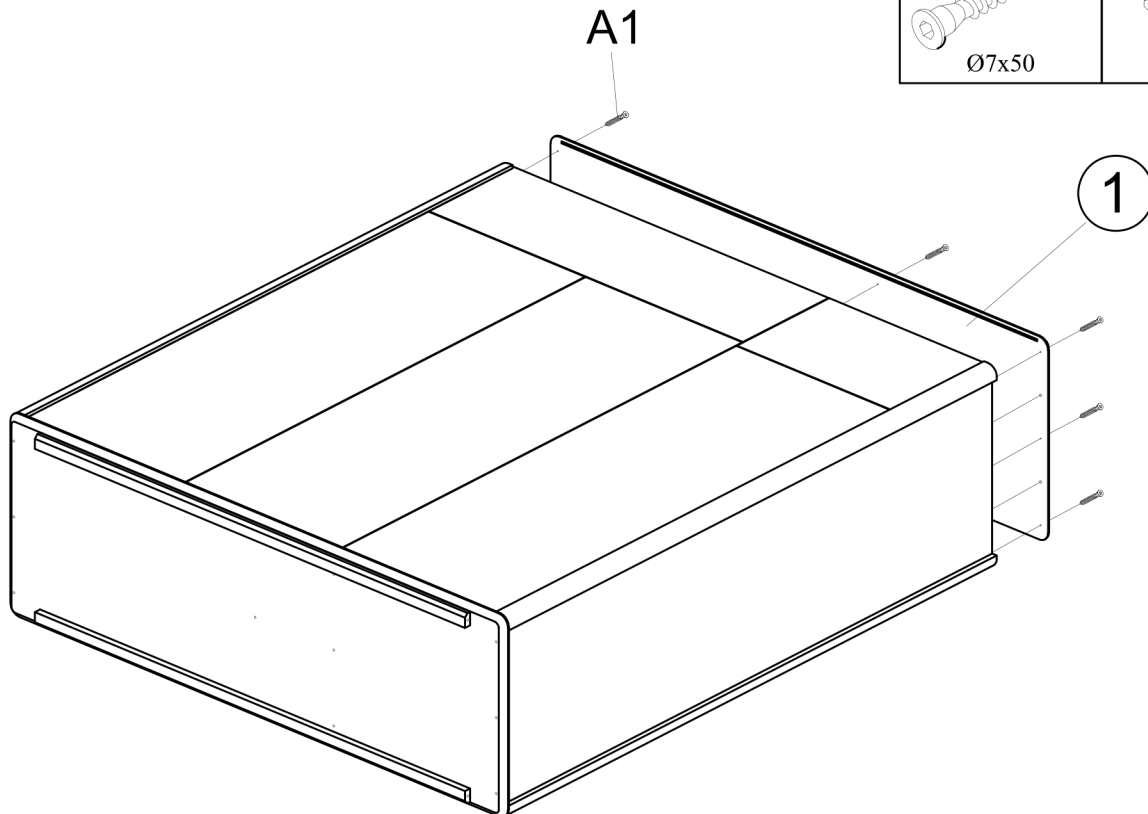
8



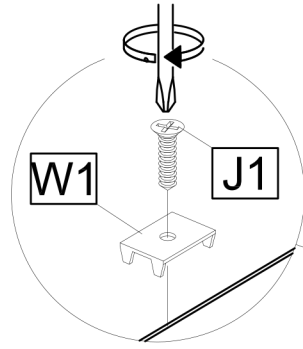
9



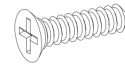
10



11

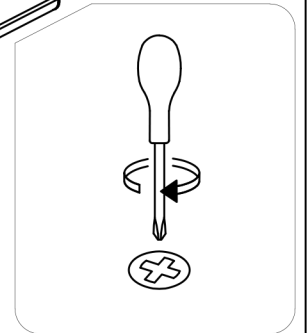
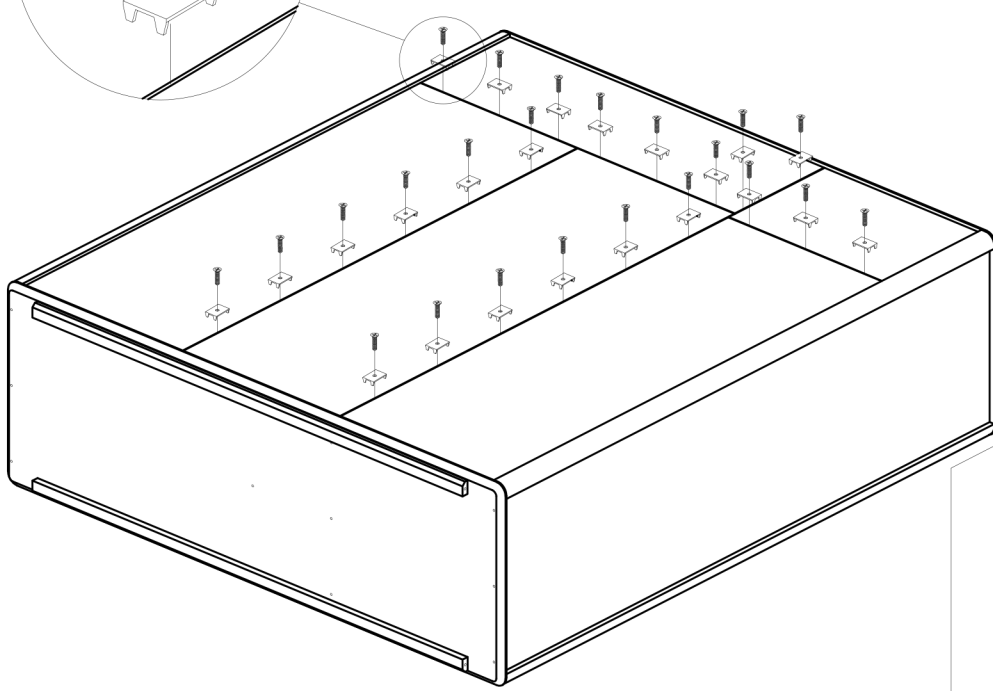


J1 x23



3.5x16

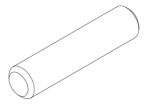
W1 x23



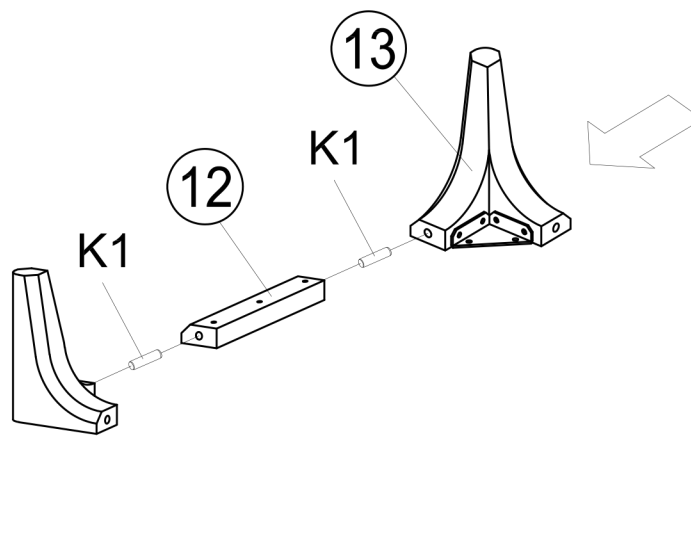
12

2x

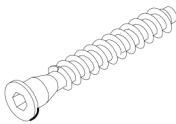
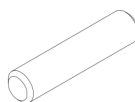

K1 x4

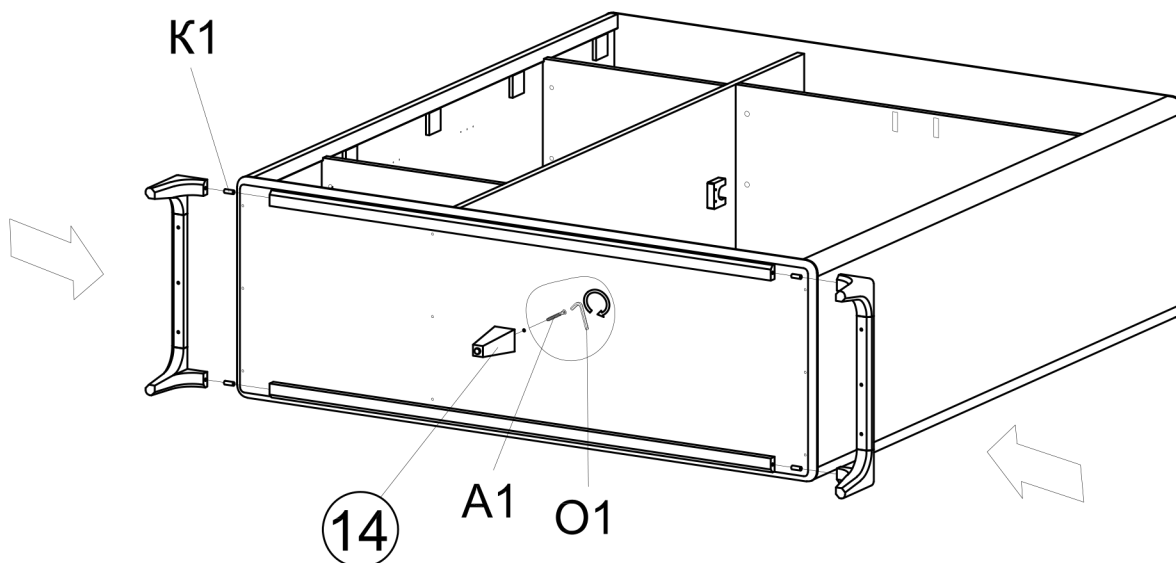


Ø8x35

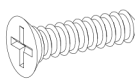

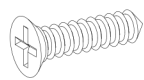


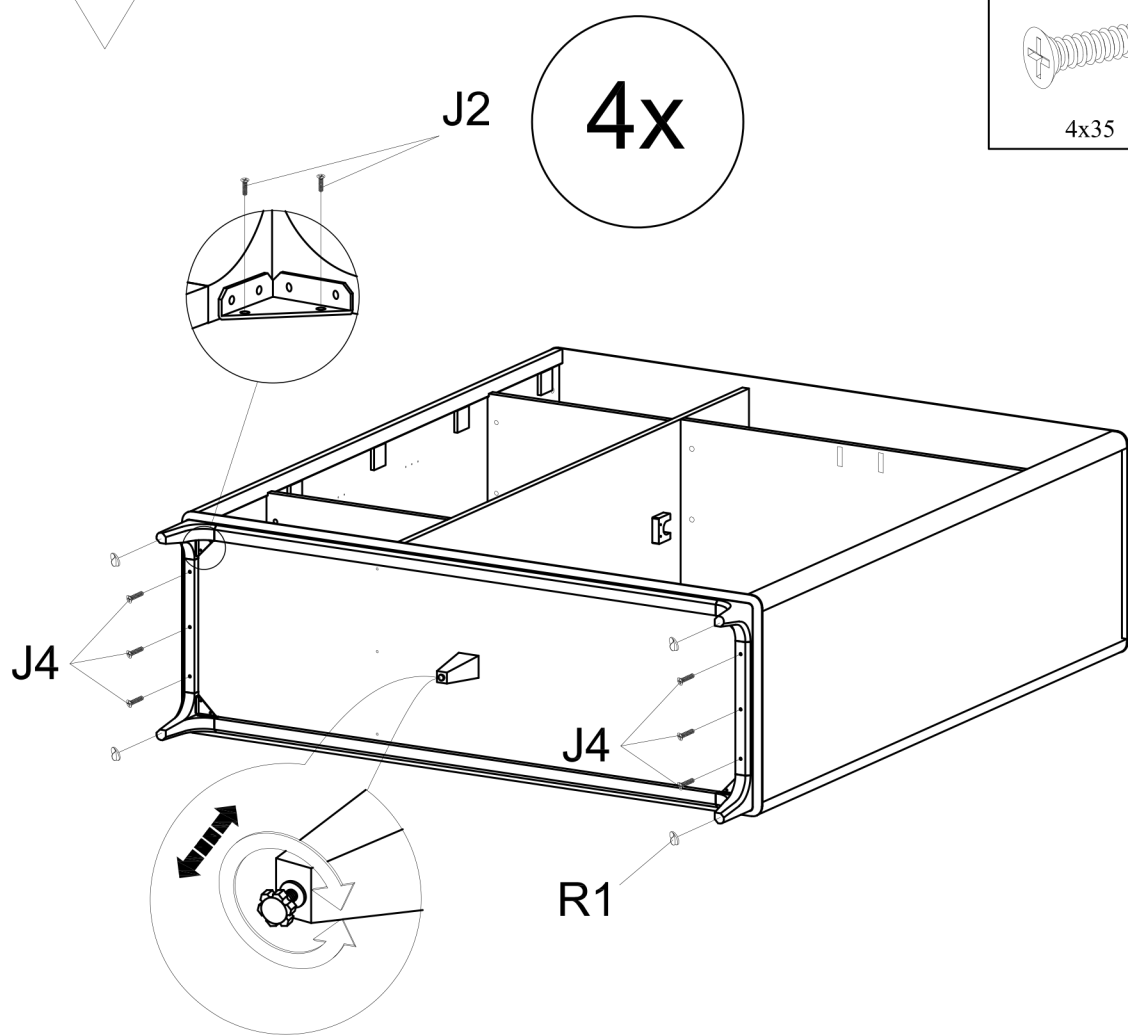
13

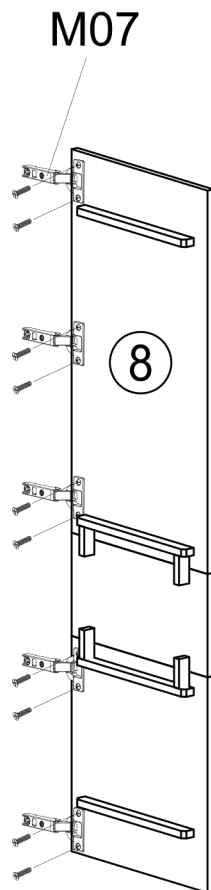
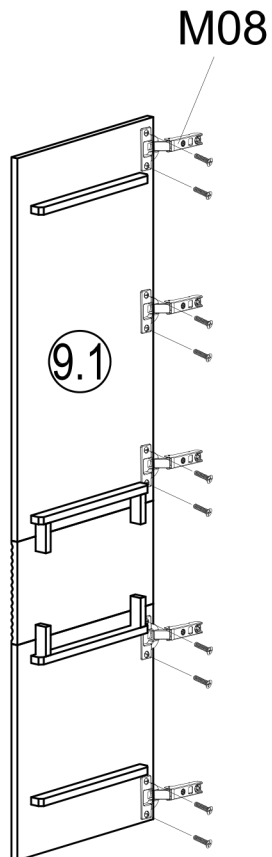
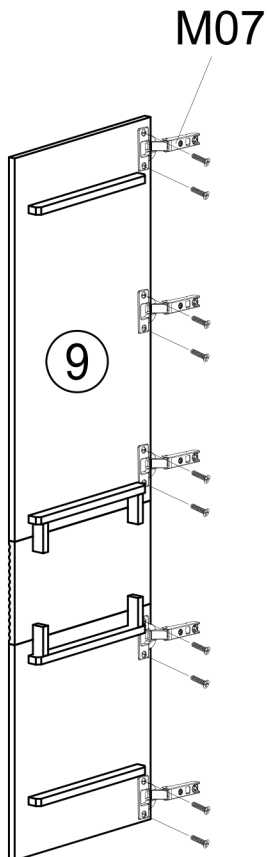
A1 x1	K1 x4	O1 x1
		
Ø7x50	Ø8x35	k4 mm



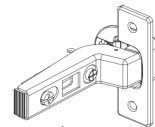
14

J4 x6	R1 x4
	
4x35	
J2 x8	
	
4x16	



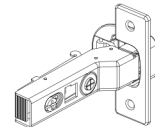


M07 x10



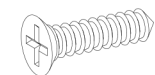
Push to open

M08 x5



Push to open

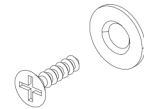
J2 x30



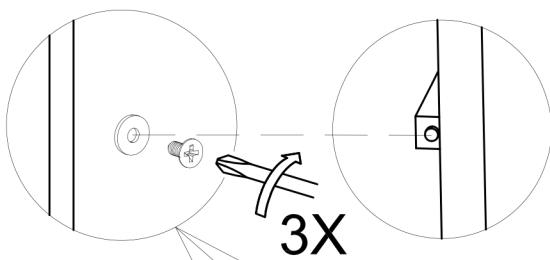
4x16

16

N14 x3

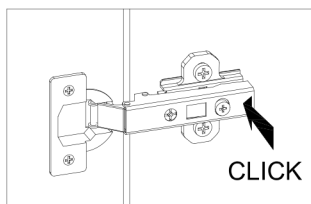
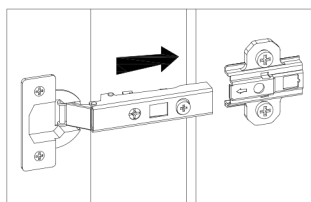
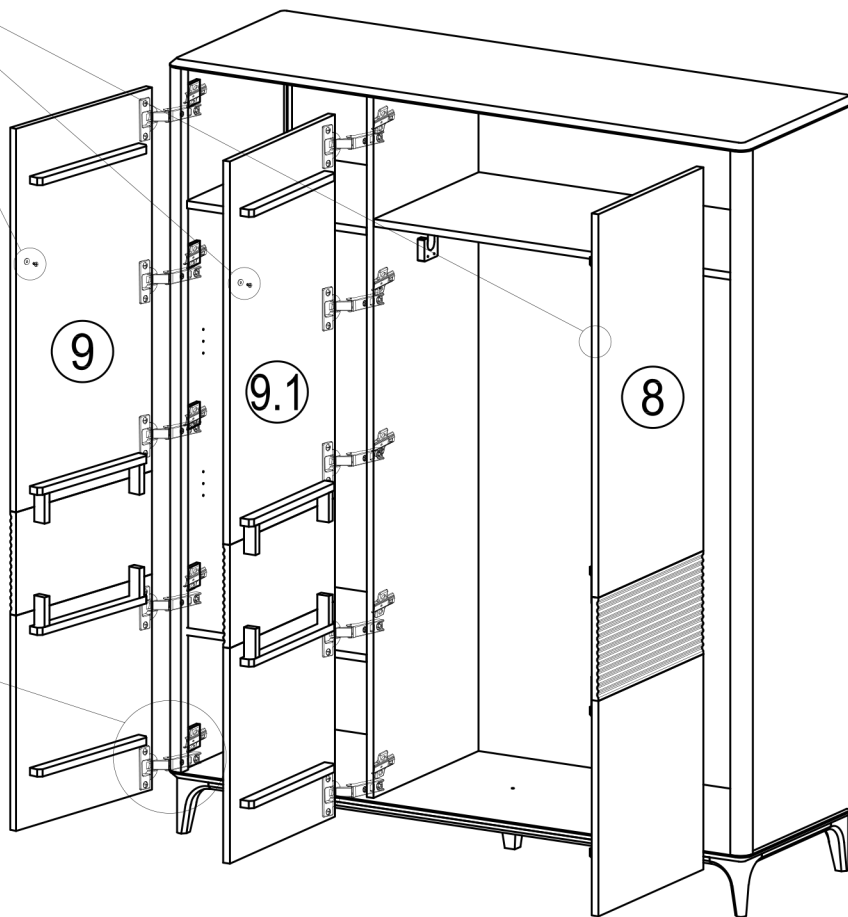
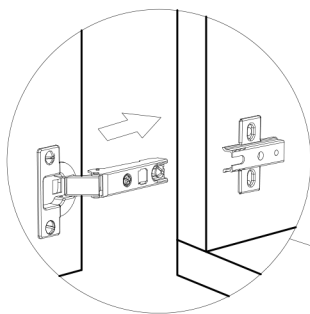


Tip-on

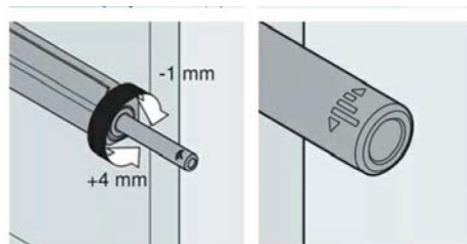
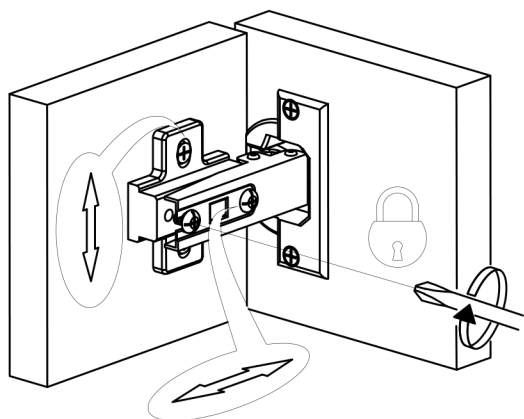
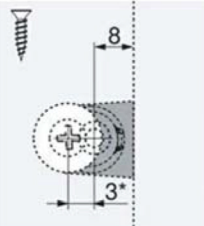
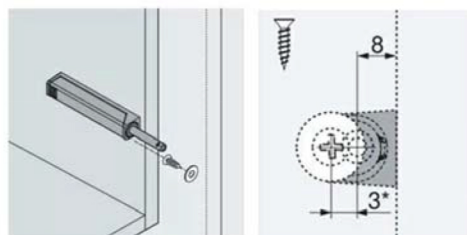


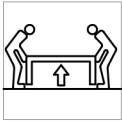
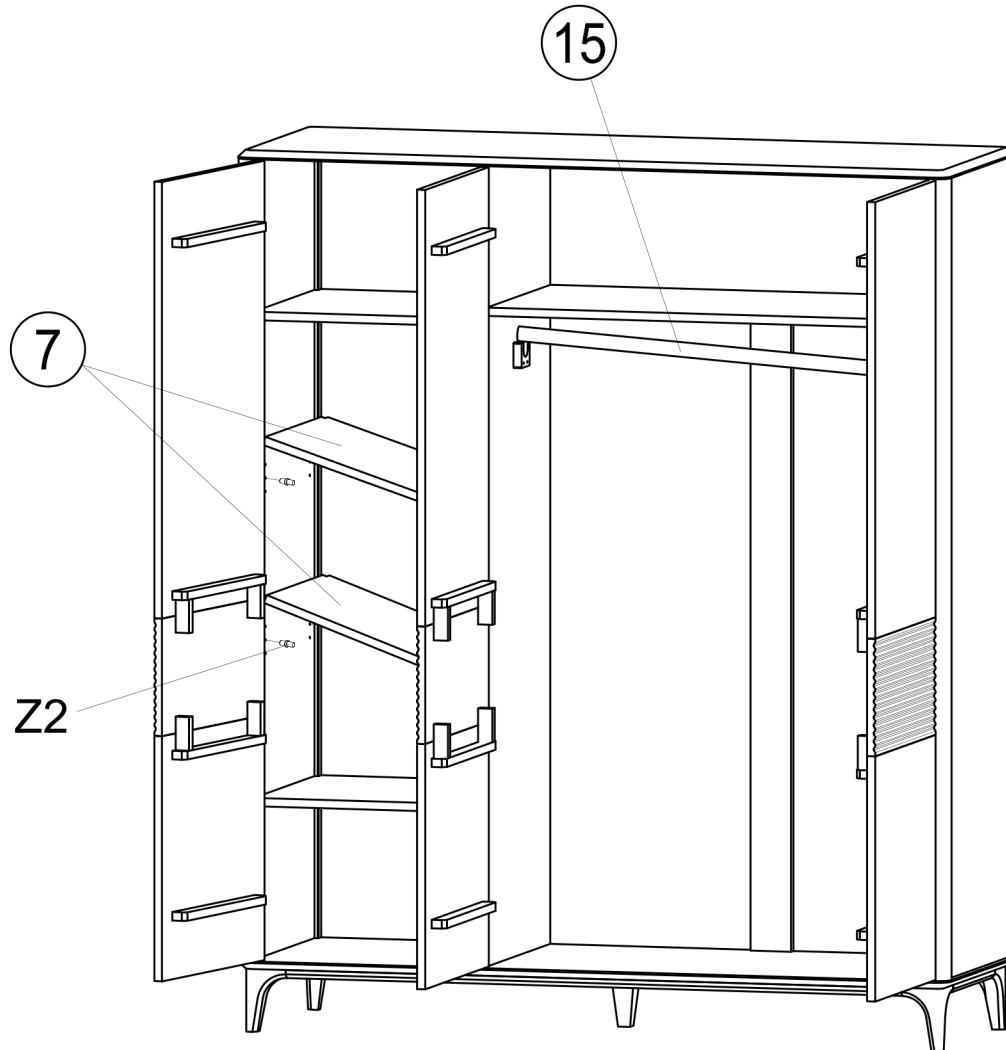
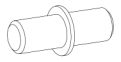
3X

15X



CLICK





ES Por favor, limpie únicamente con un paño o un paño húmedo. No utilice limpiadores abrasivos.

D Bitte nur mit einem Staubtuch oder leicht feuchtem Lappen reinigen. Keine scheuernden Putzmittel verwenden.

GB Please only clean with a duster or a damp cloth. Do not use any abrasive cleaners.

FR Veuillez nettoyer uniquement avec un chiffon à poussière ou un chiffon légèrement humide. Ne pas utiliser de détergent abrasif.

IT Si raccomanda di pulire solo con un panno per la polvere o uno strofinaccio umido. Non utilizzare detersivi abrasivi.

NL Reinig alleen met een stofdoek of een lichtjes vochtige doek. Gebruik geen schurende poetsmiddelen.

PL Czyszczenie należy wykonać wyłącznie za pomocą ściereczki lub lekko nawilżonego ręcznika. Nie stosować środków czyszczących do szorowania.

CZ Čistěte prosím jen prachovkou nebo lehce navlhčeným hadrem. Nepoužívejte drhňoucí čisticí prostředky.

SK Na čistenie používajte len prachovku alebo zľahka navlhčenú utierku. Nepoužívajte žiadne drhňúce čistiace prostriedky.

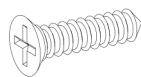
HU Kérjük, csak portörölő kendővel vagy enyhén nedves ronggyal tisztítsa. Ne használjon dörzshatású tisztítószert.

RO Vă rugăm să utilizați la curățare exclusiv o cârpă de șters praful sau o cârpă ușor umezită. Nu utilizați substanțe de curățat abrazive.

TR Lütfen sadece bir toz bezyle veya hafif nemli yumuşak bir bezle siliniz. Aşındırıcı temizlik malzemeleri kullanmayınız.

15

J2 x2



4x16

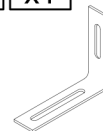
G1 x1



V1 x1



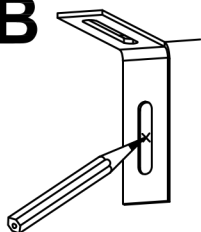
P1 x1



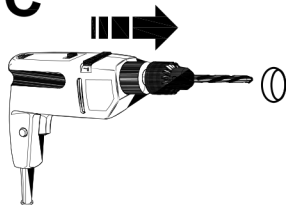
A



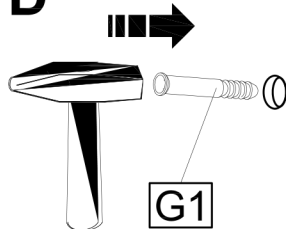
B



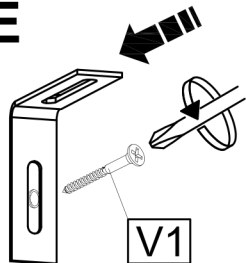
C



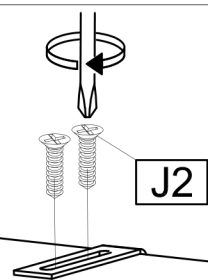
D



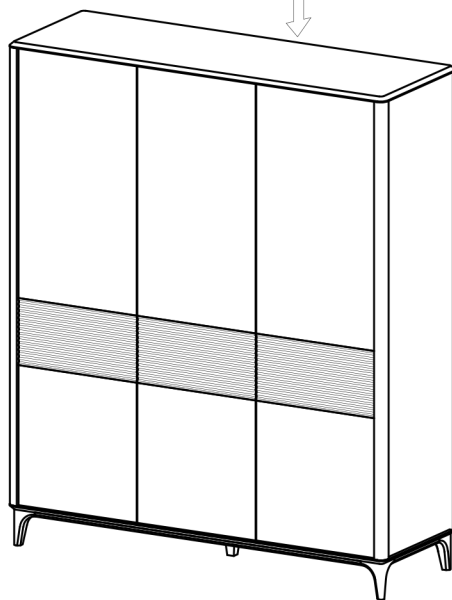
E



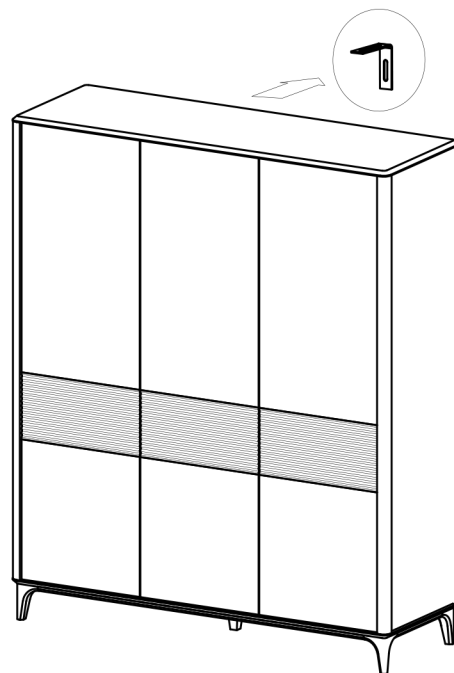
F



P1 A



B



F

