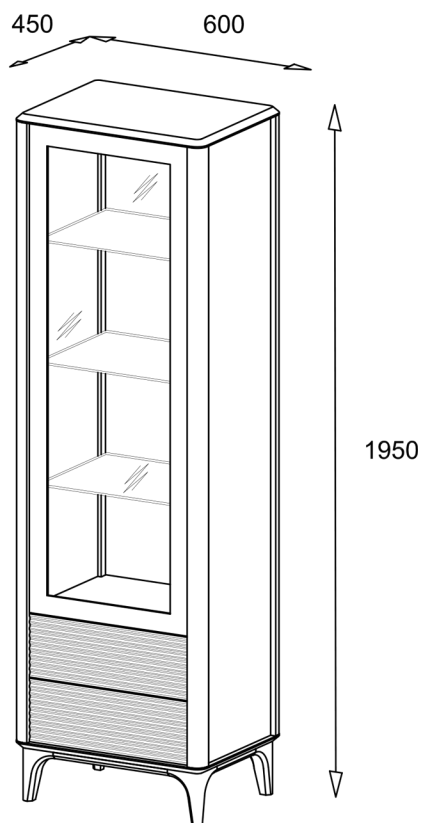


ИНСТРУКЦИЯ ПО СБОРКЕ

КАНБЕРРА витрина 1



ES Instrucciones de montaje

D Montageanleitung

FR Notice de montage

NL Handleiding voor de montage

CZ Montážní návod

HU Szerelési útmutató

TR Montaj talimatları

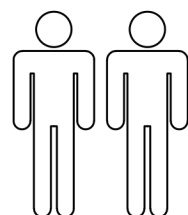
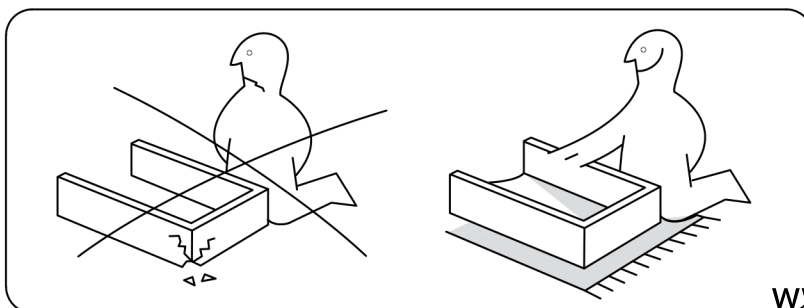
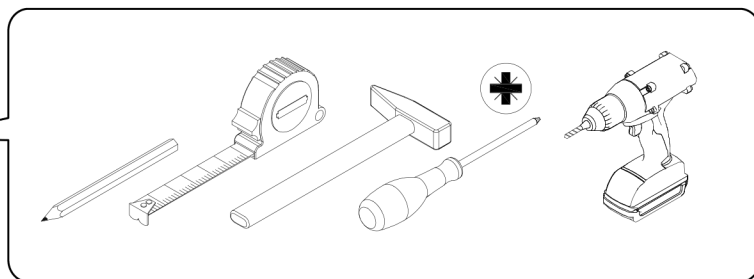
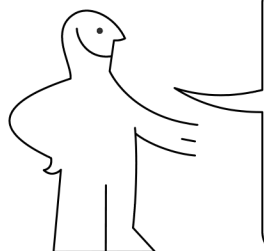
GB Assembly instructions

IT Istruzioni di montaggio

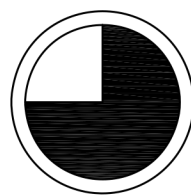
PL Instrukcja montażu

SK Návod na montáž

RO Instrucțiuni de montaj



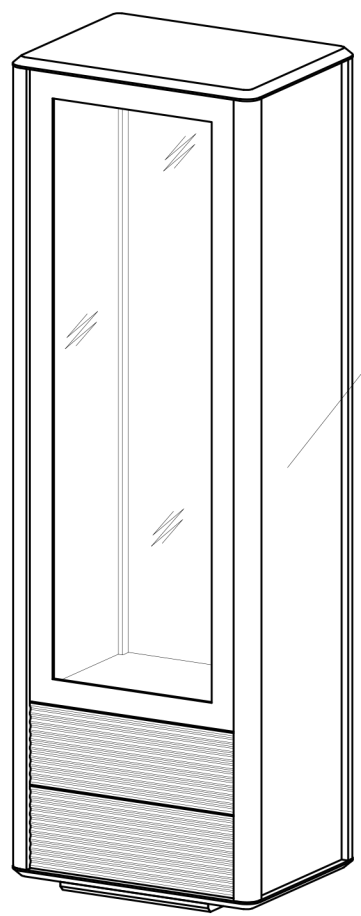
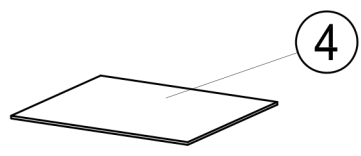
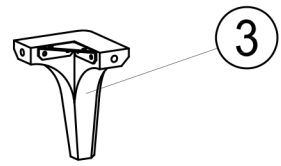
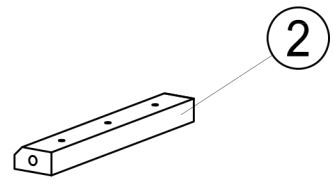
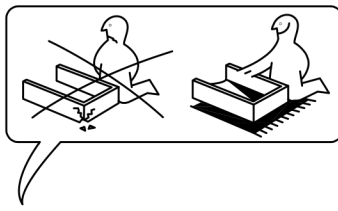
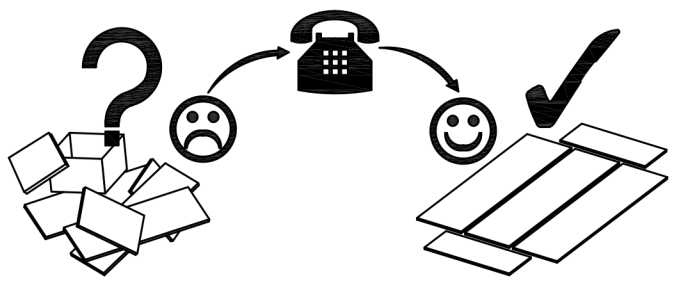
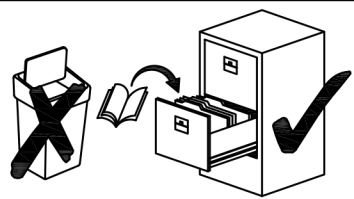
45 min



Name • Nom • Nome • Naam • Nazwa • Jaméno
• Názov • Név • Denumire • Isim

Nr. • No. • N°

Typ • Type • Tip • Tipus • Tipo



No	Size/MaB	Qty	✓
1	1820x600x450	1	
2	212x40x20	2	
3	150x100x100	4	
4	504x380x6	3	

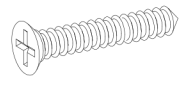
G1 x1



V1 x1

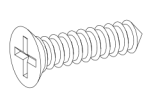


J4 x6



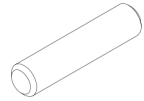
4x35

J2 x10



4x16

K1 x8

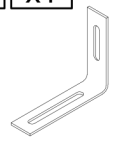


Ø8x35

R1 x4

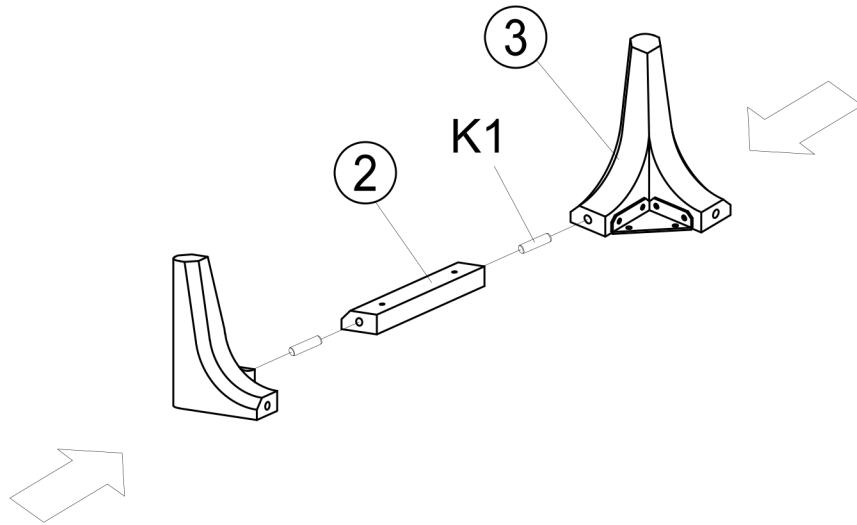


P1 x1

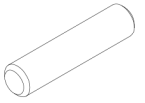


1

2x

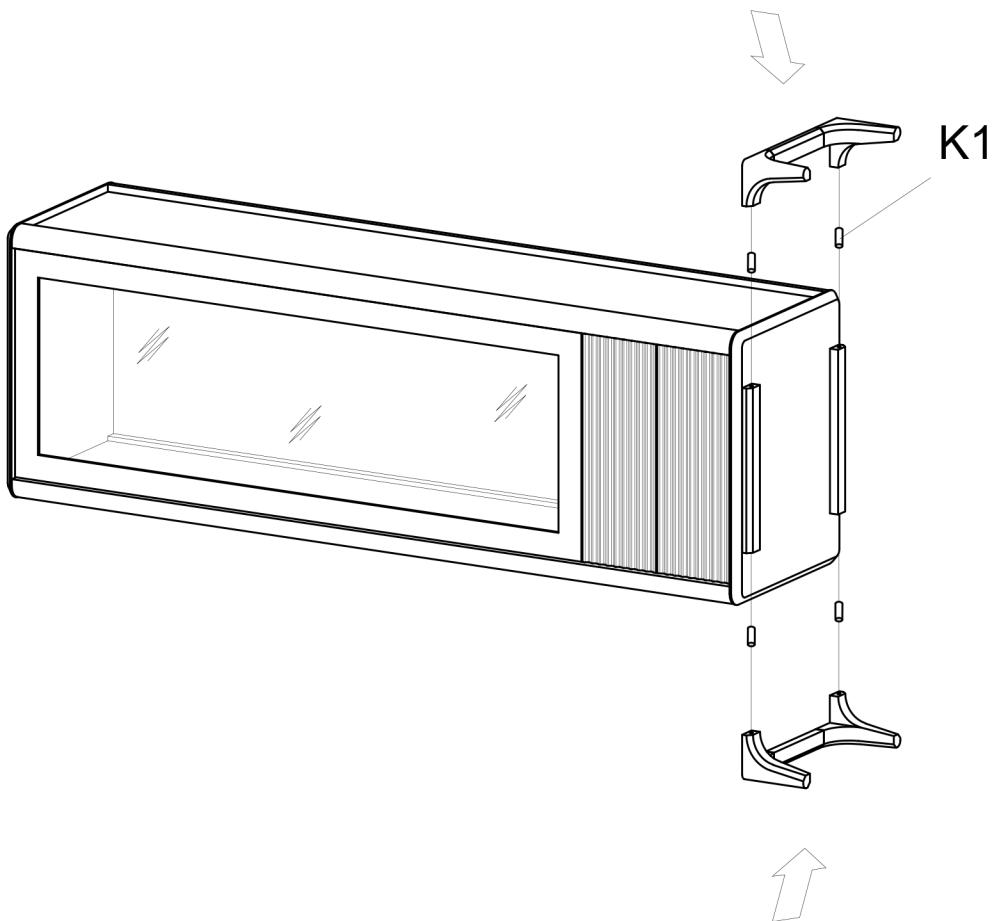


K1 x4

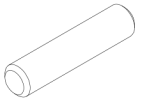


Ø8x35

2

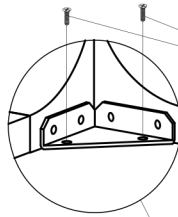


K1 x4



Ø8x35

4x

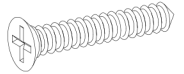


J2

R1 x4

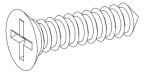


J4 x6



4x35

J2 x8



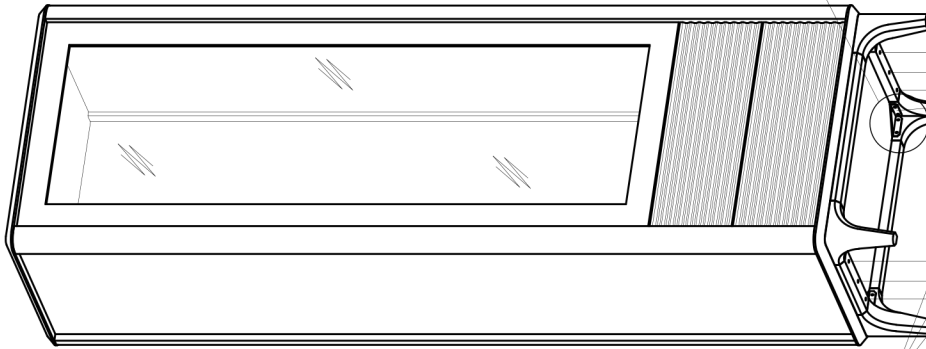
4x16

J4

P17

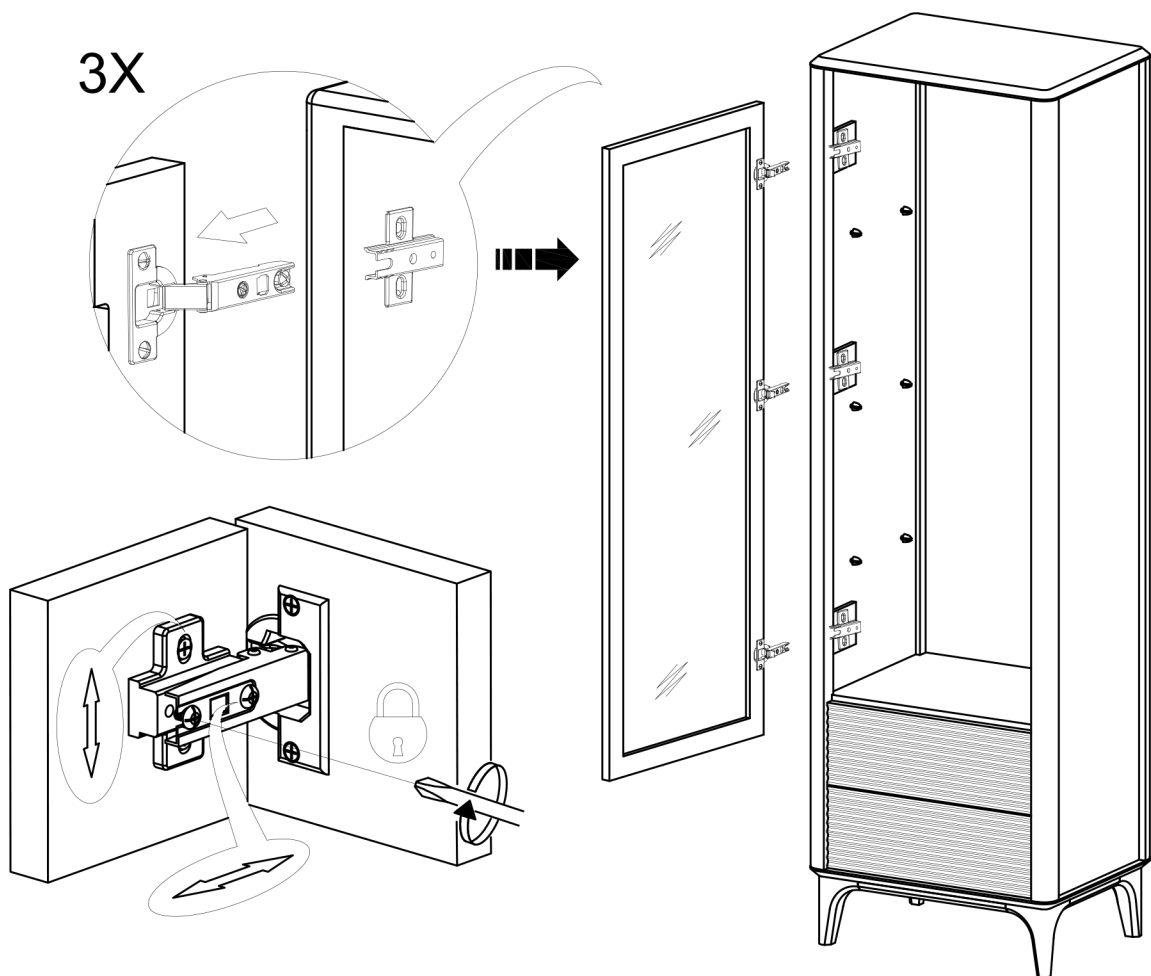
R1

J4

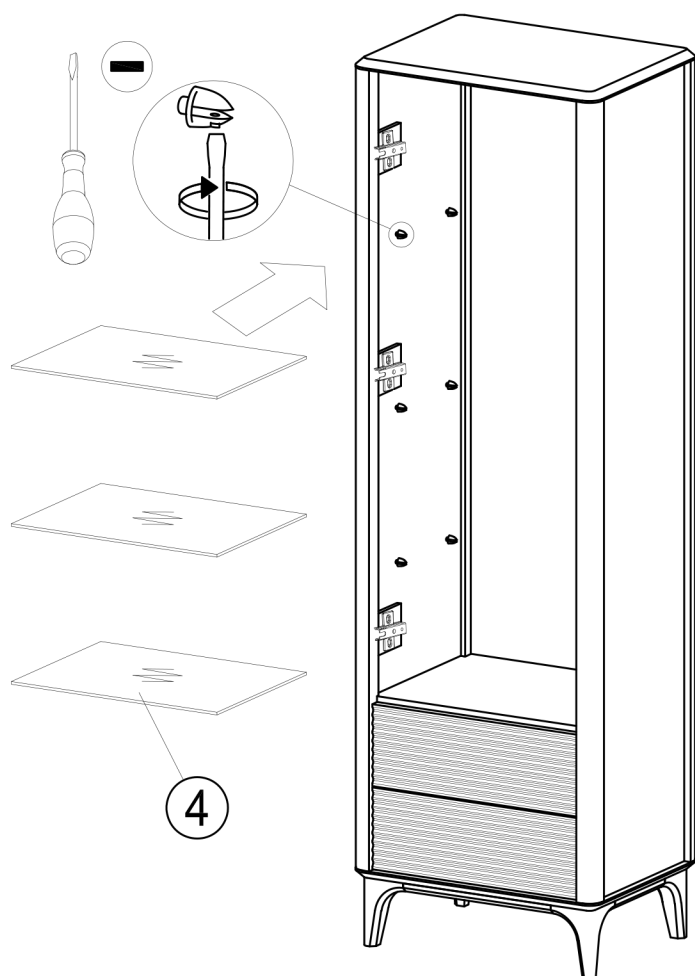


4L

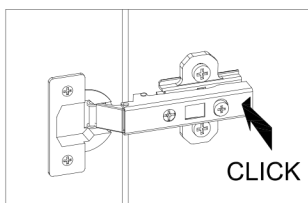
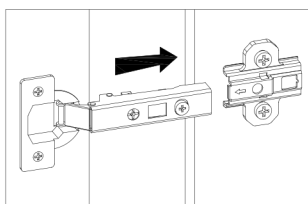
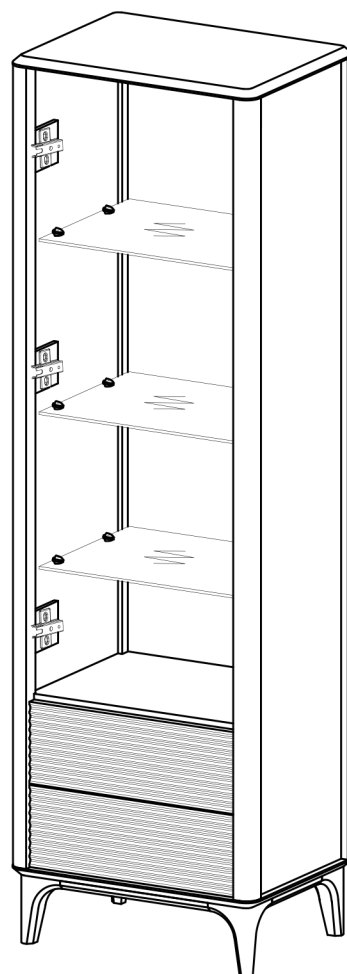
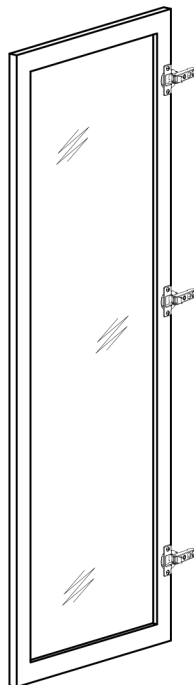
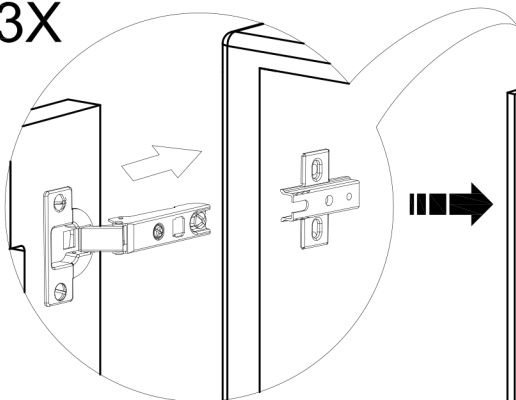
3X



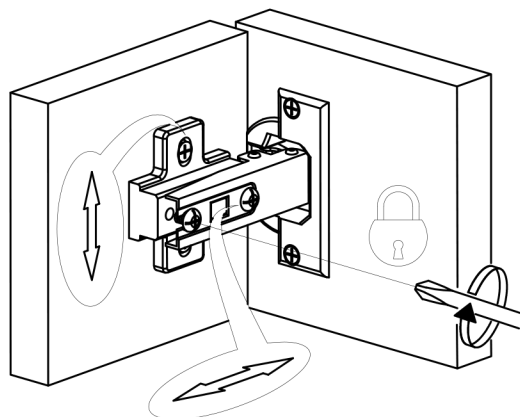
L



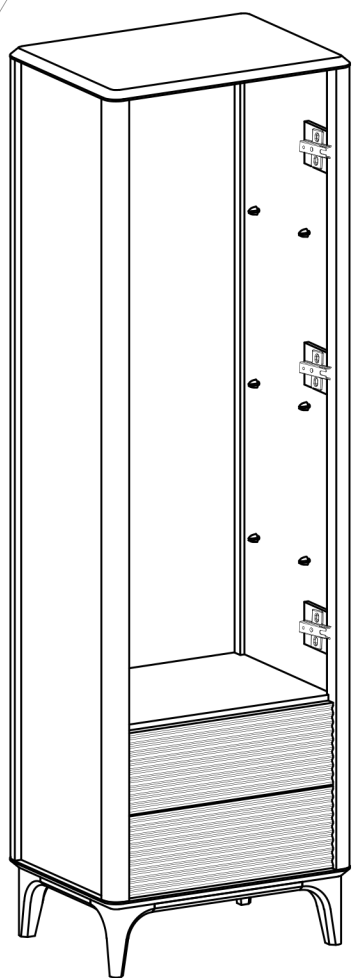
3X



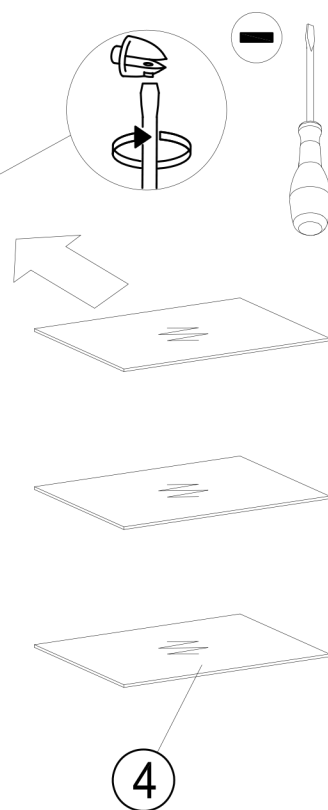
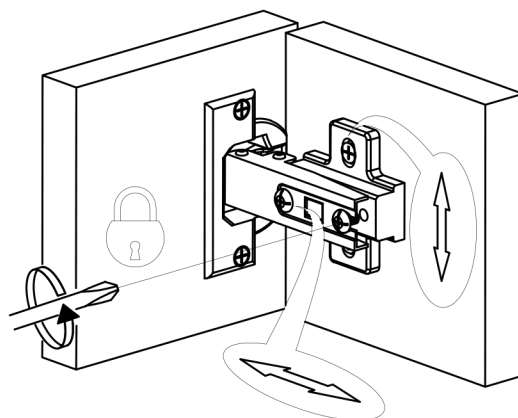
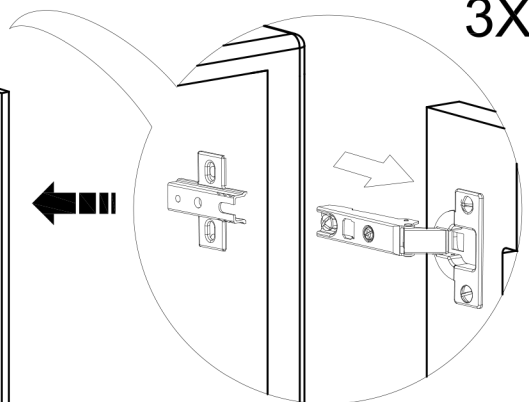
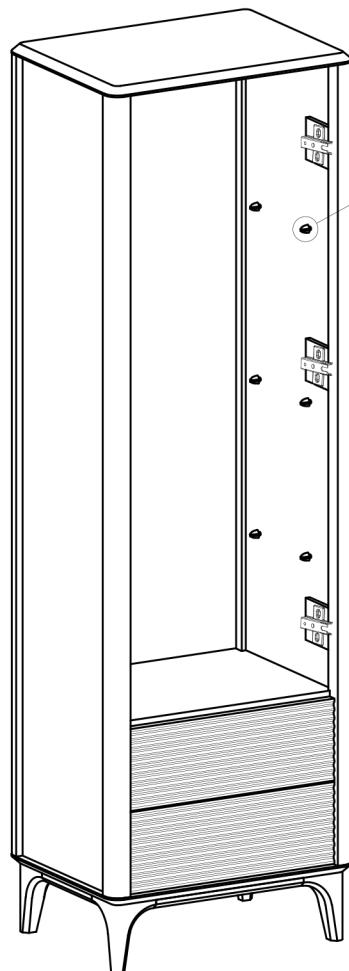
L



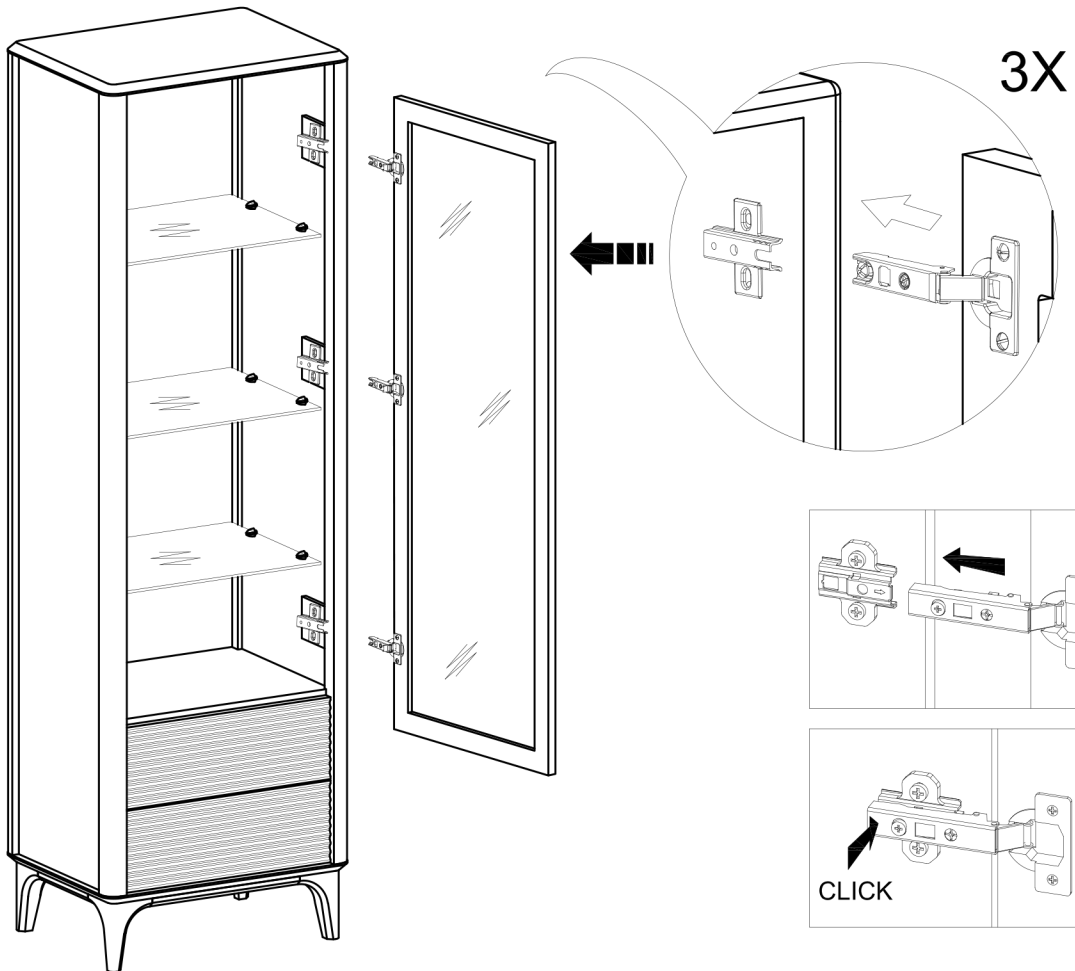
4R



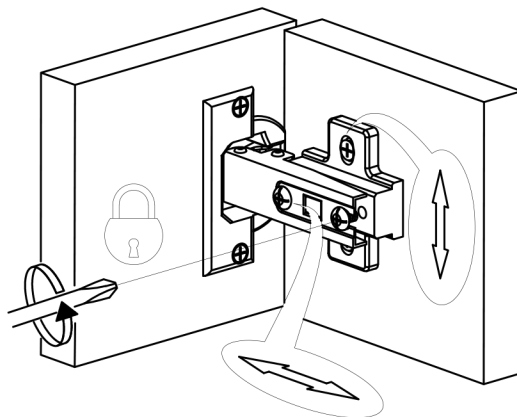
R



5R



R



ES Por favor, limpie únicamente con un paño o un paño húmedo. No utilice limpiadores abrasivos.

D Bitte nur mit einem Staubtuch oder leicht feuchtem Lappen reinigen. Keine scheuernden Putzmittel verwenden.

GB Please only clean with a duster or a damp cloth. Do not use any abrasive cleaners.

FR Veuillez nettoyer uniquement avec un chiffon à poussière ou un chiffon légèrement humide. Ne pas utiliser de détergent abrasif.

IT Si raccomanda di pulire solo con un panno per la polvere o uno strofinaccio umido. Non utilizzare detergenti abrasivi.

NL Reinig alleen met een stofdoek of een lichtjes vochtige doek. Gebruik geen schurende poetsmiddelen.

PL Czyszczenie należy wykonać wyłącznie za pomocą ściereczki lub lekko nawilżonego ręcznika. Nie stosować środków czyszczących do szorowania.

CZ Čistěte prosím jen prachovkou nebo lehce navlhčeným hadrem. Nepoužívejte drhnutí čistící prostředky.

SK Na čistenie používajte len prachovku alebo zľahka navlhčenú utierku. Nepoužívajte žiadne drhúce čistiace prostriedky.

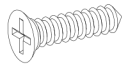
HU Kérjük, csak portörölő kendővel vagy enyhén nedves ronggyal tisztítsa. Ne használjon dörzsható tisztítószer.

RO Vă rugăm să utilizați la curățare exclusiv o cârpă de șters praful sau o cârpă ușor umezită. Nu utilizați substanțe de curățat abrazive.

TR Lütfen sadece bir toz beziyle veya hafif nemli yumuşak bir bezle siliniz. Aşındırıcı temizlik malzemeleri kullanmayınız.

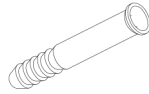
6

J2 x2



4x16

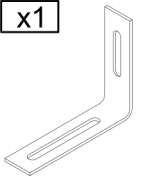
G1 x1



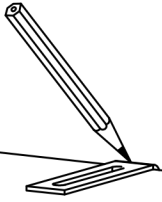
V1 x1



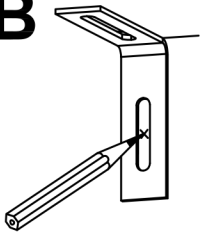
P1 x1



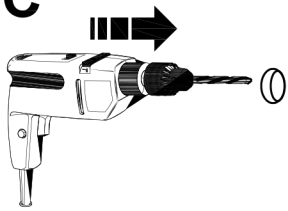
A



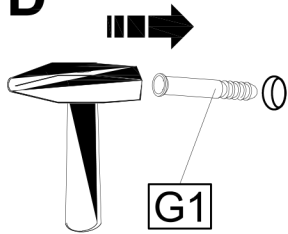
B



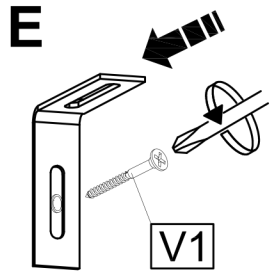
C



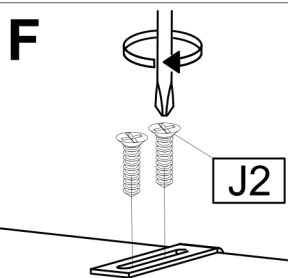
D



E

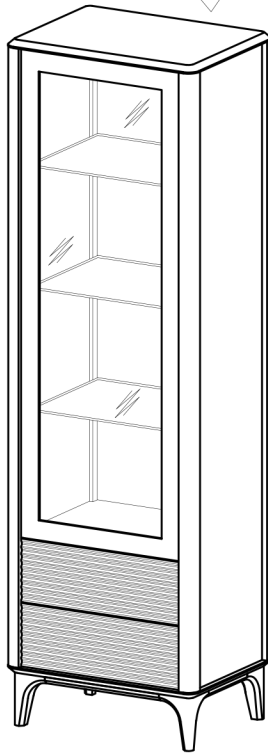


F

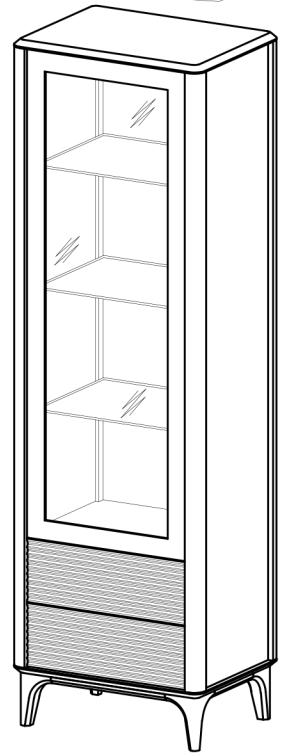


P1

A



B



F

