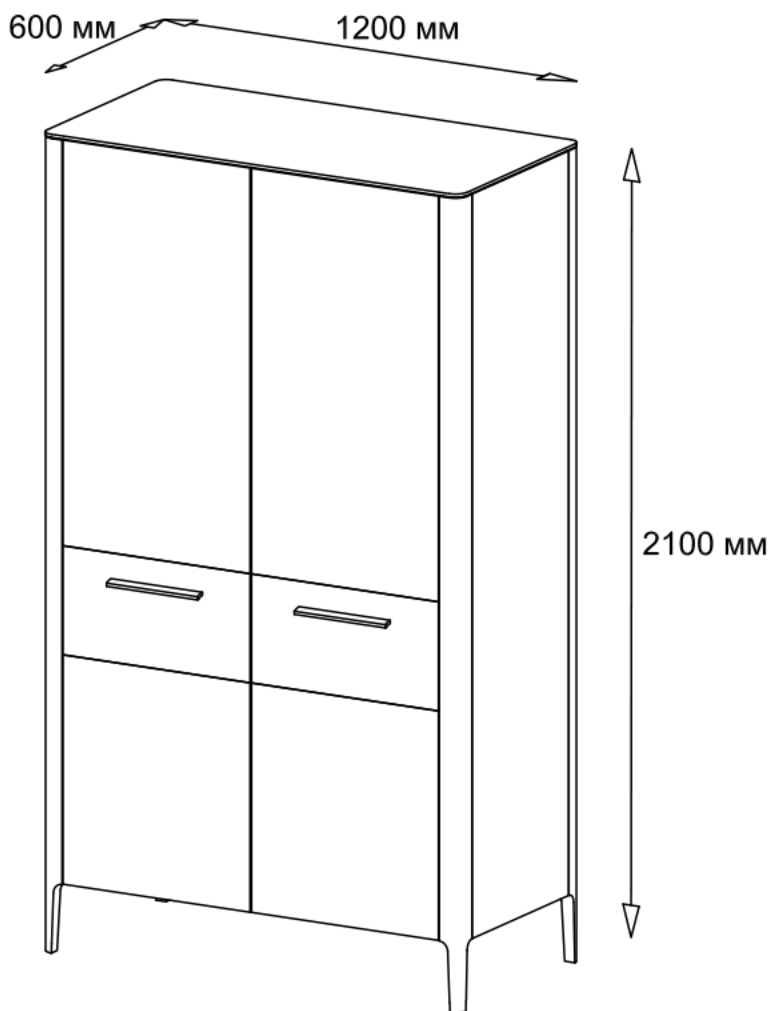


ИНСТРУКЦИЯ ПО СБОРКЕ

Аделаида шкаф 2



(D) Montageanleitung

(FR) Notice de montage

(NL) Handleiding voor de montage

(CZ) Montážní návod

(HU) Szerelési útmutató

(TR) Montaj talimatları

(GB) Assembly instructions

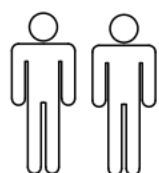
(IT) Istruzioni di montaggio

(PL) Instrukcja montażu

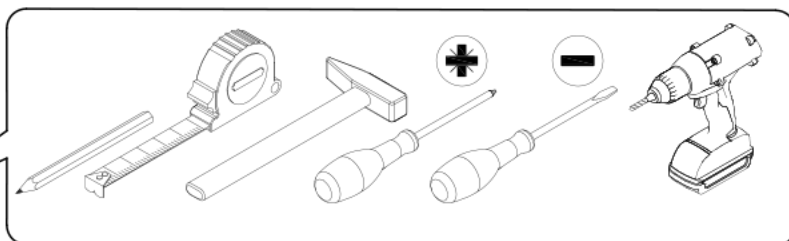
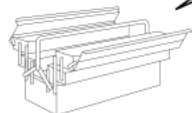
(SK) Návod na montáž

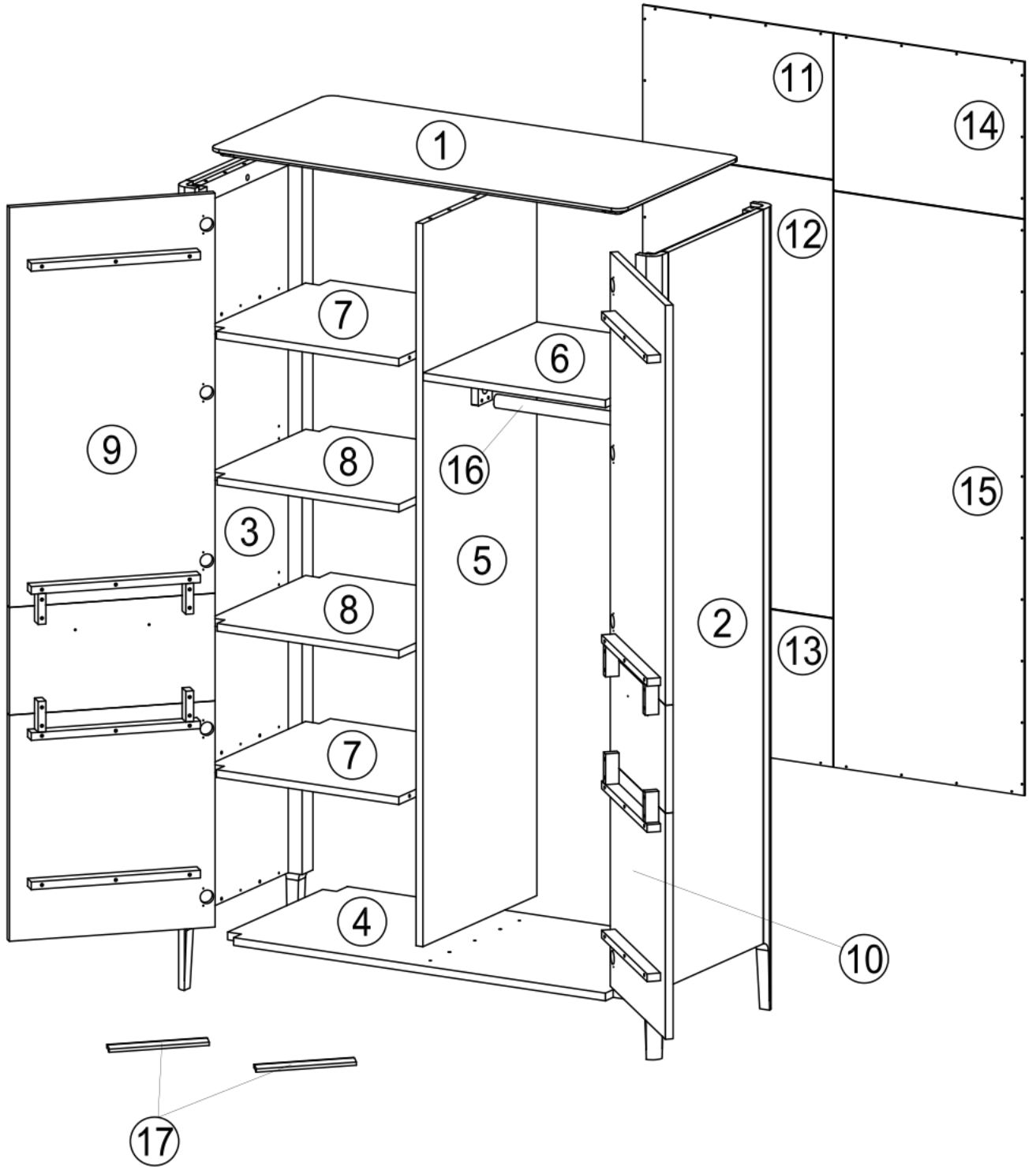
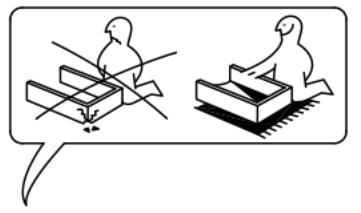
(RO) Instrucțiuni de montaj

(RU) Инструкция по монтажу




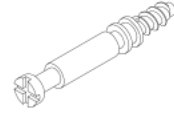

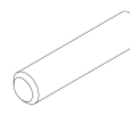
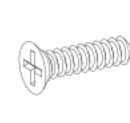






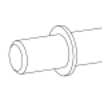


60 min

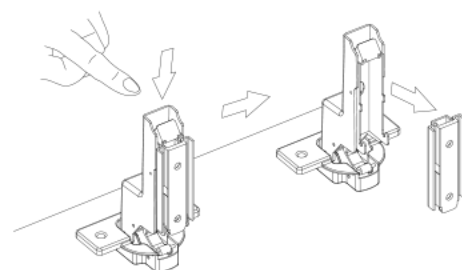
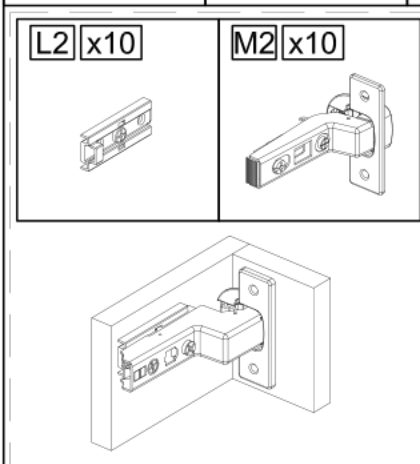




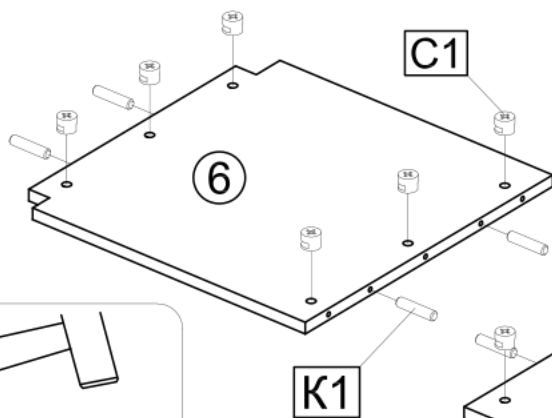
Поз.	Название	Кол	Длина	Ширина	S
Шкаф Атланта 2					
1	Крышка	1	1200	600	20
2	Боковина правая	1	2089	598	60
3	Боковина левая	1	2089	598	60
4	Дно	1	1158	572	20
5	Перегородка	1	1880	572	20
6	Горизонтала правая	1	569	572	20
7	Горизонтала левая	2	569	572	20
8	Полка	2	567	570	20
9	Дверь левая	1	1908	535	55
10	Дверь правая	1	1908	535	55
11	Стенка задняя	1	552	380	5
12	Стенка задняя	1	1138	552	5
13	Стенка задняя	1	552	386	5
14	Стенка задняя	1	552	408	5
15	Стенка задняя	1	1498	552	5
16	Штанга	1	565	35	24
17	Ручка	2	260	30	20



A1 x3  Ø7x50	B1 x37 	C1 x37  Ø15	K1 x24  Ø8x35	J1 x65  3.5x16	J2 x42  4x16	J3 x4  4x30
R1 x4 	P1 x1 	G1 x1 	V1 x1 	Z2 x8 	O1 x1  k4 mm	W1 x22 



1

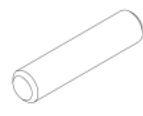


C1 x18

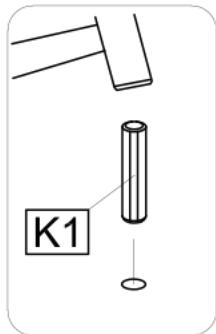
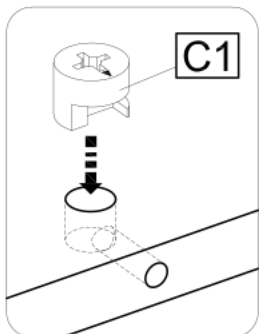


Ø15

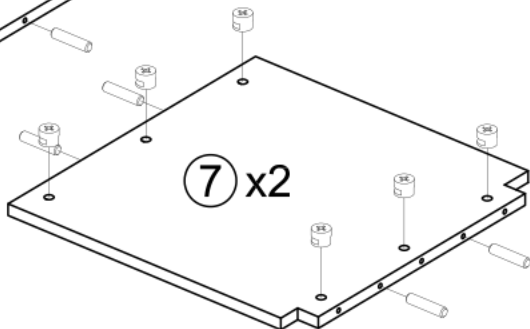
K1 x12



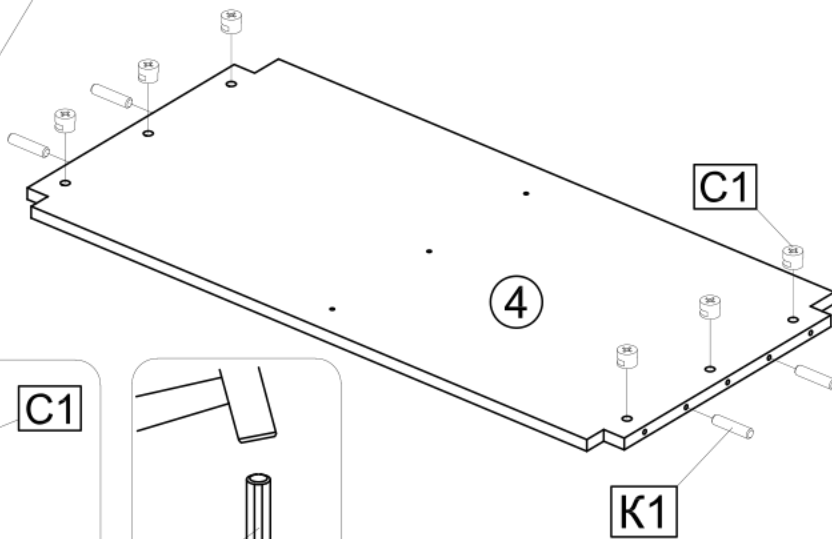
Ø8x35



7 x2



2

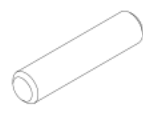


C1 x6

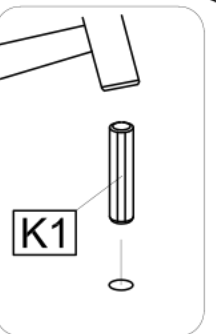
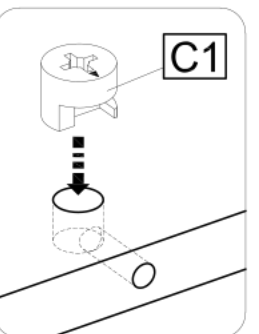


Ø15

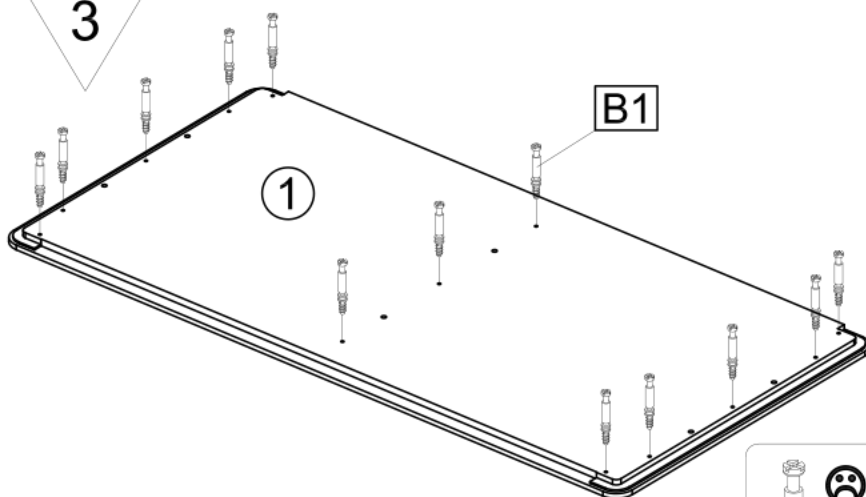
K1 x4



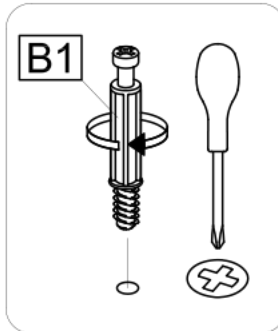
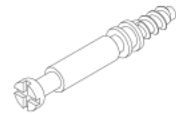
Ø8x35



3

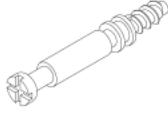


B1 x13



4

B1 x15

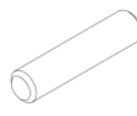


C1 x10



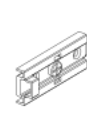
Ø15

K1 x4



Ø8x35

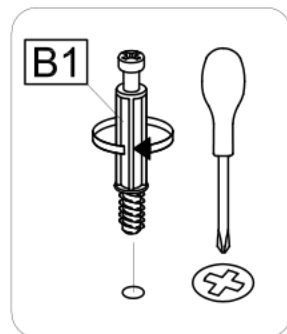
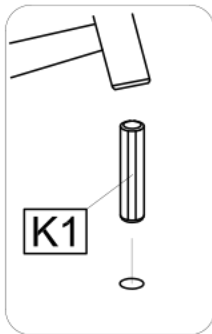
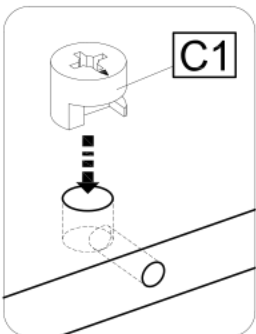
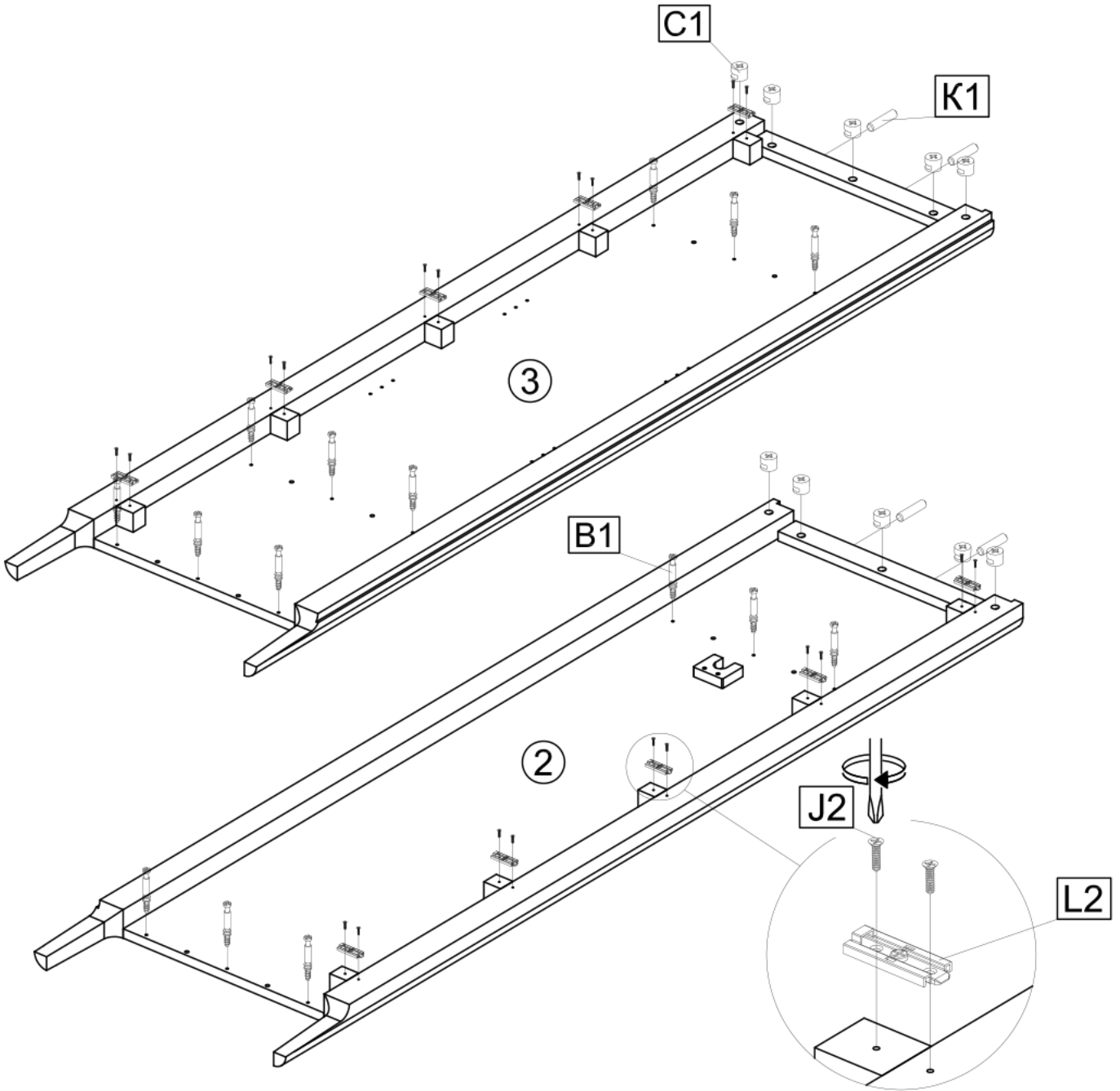
L2 x10



J2 x20

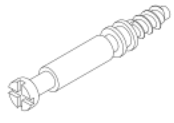
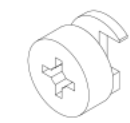
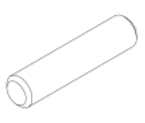


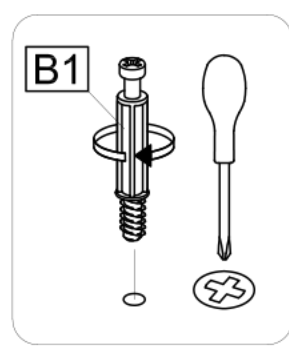
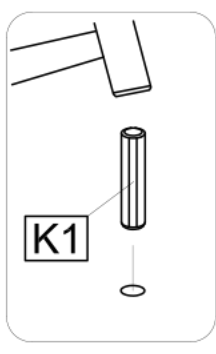
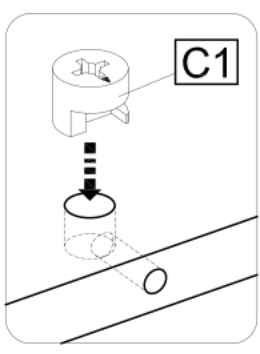
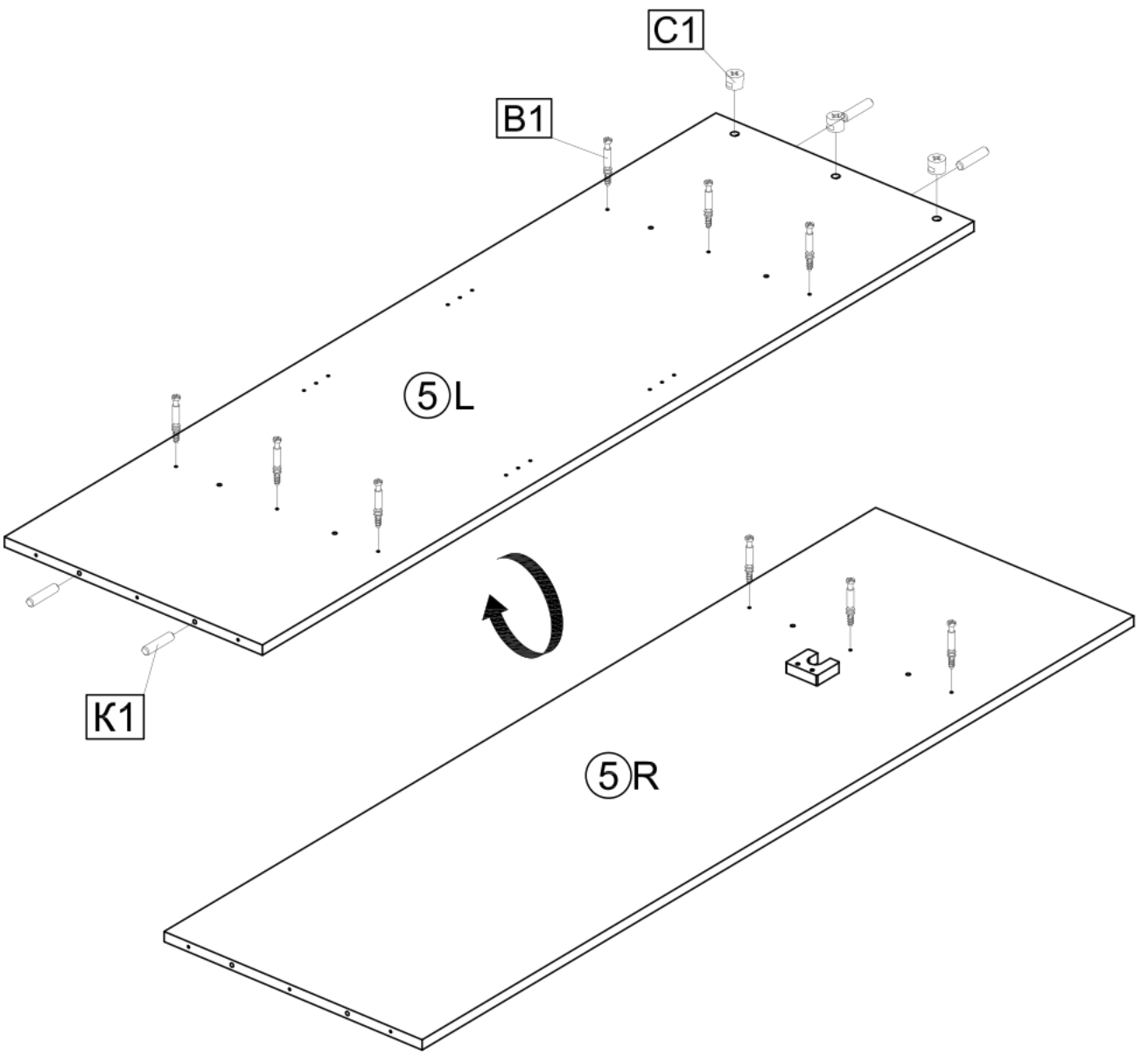
4x16

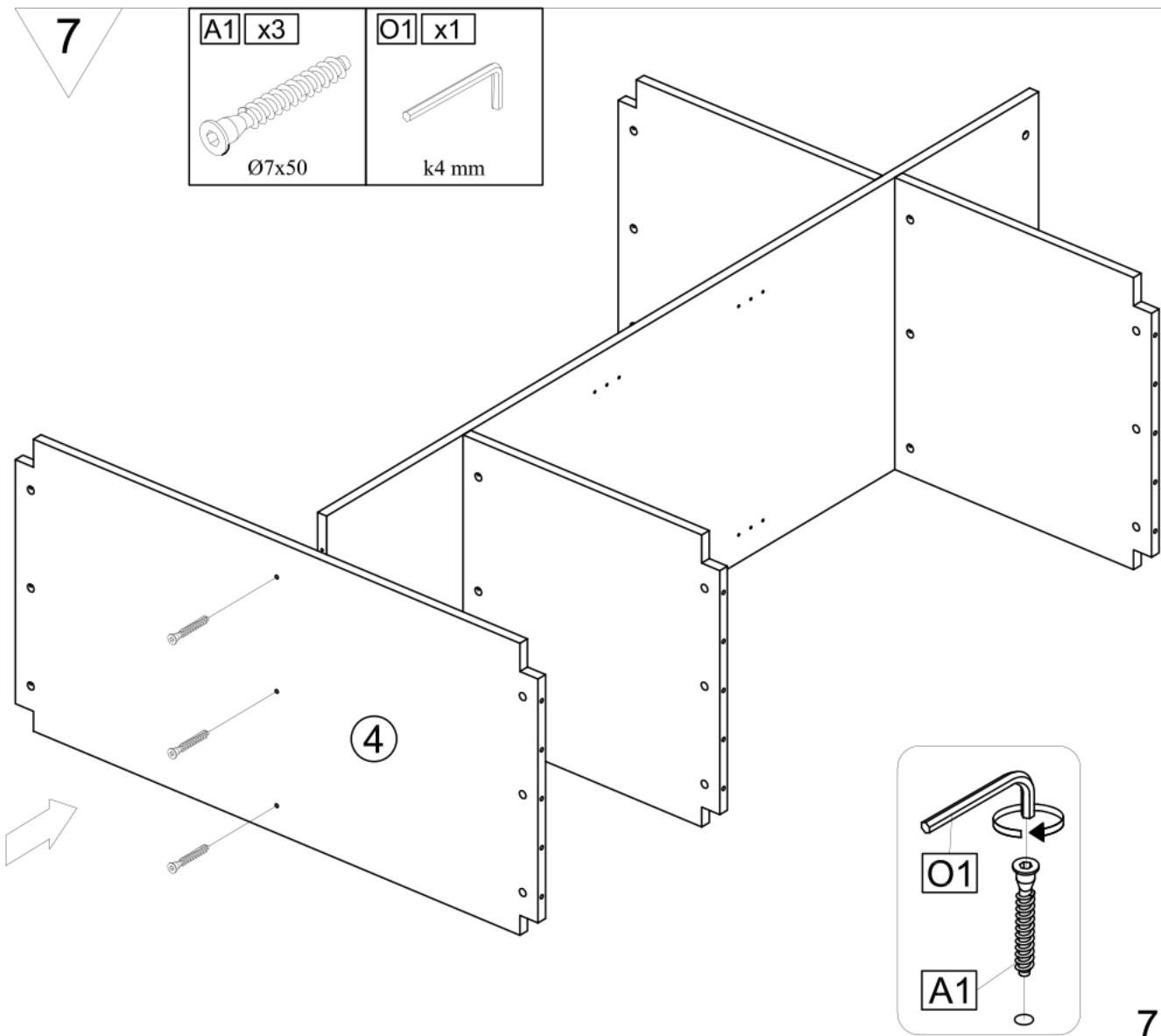
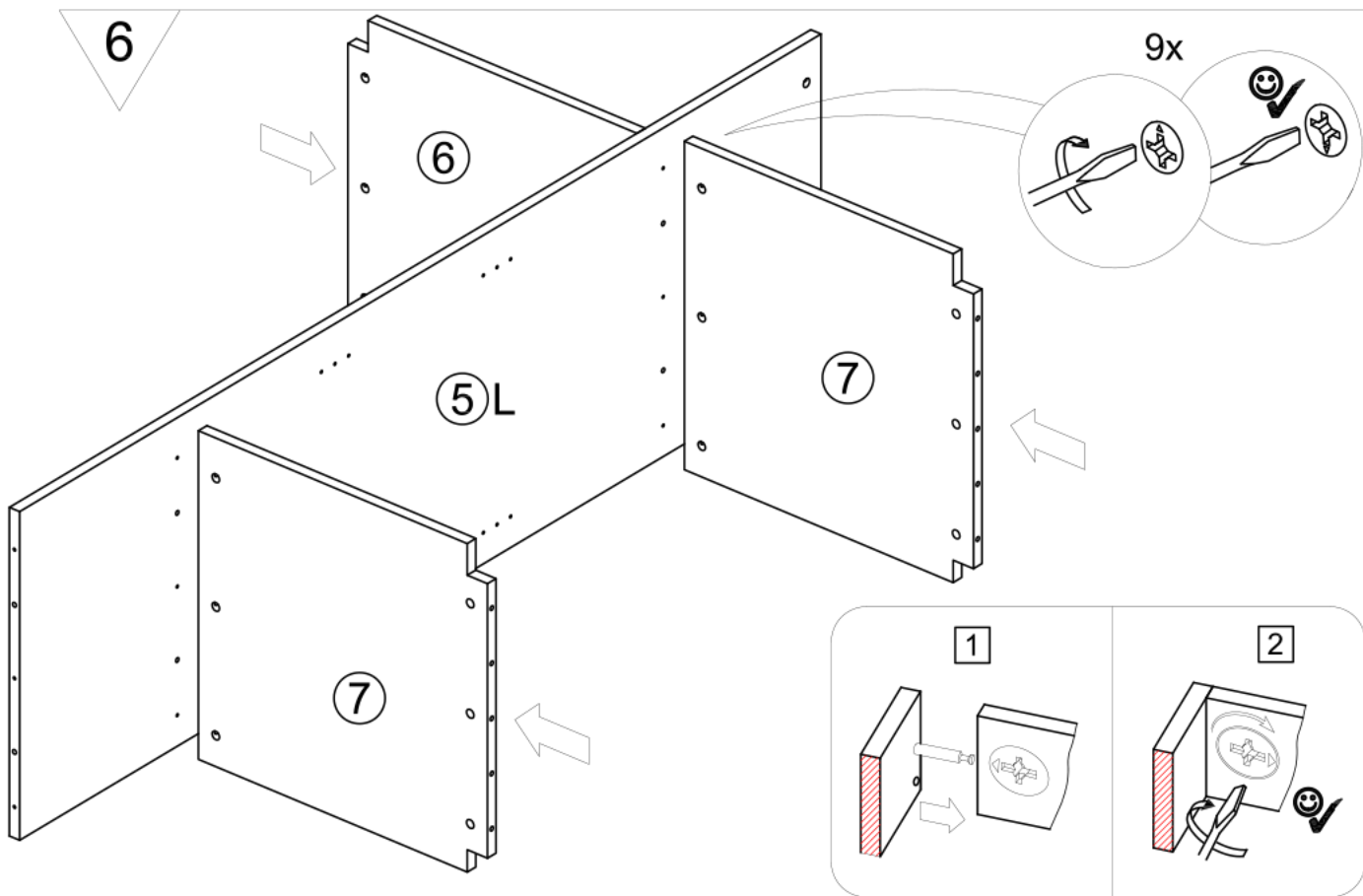


5

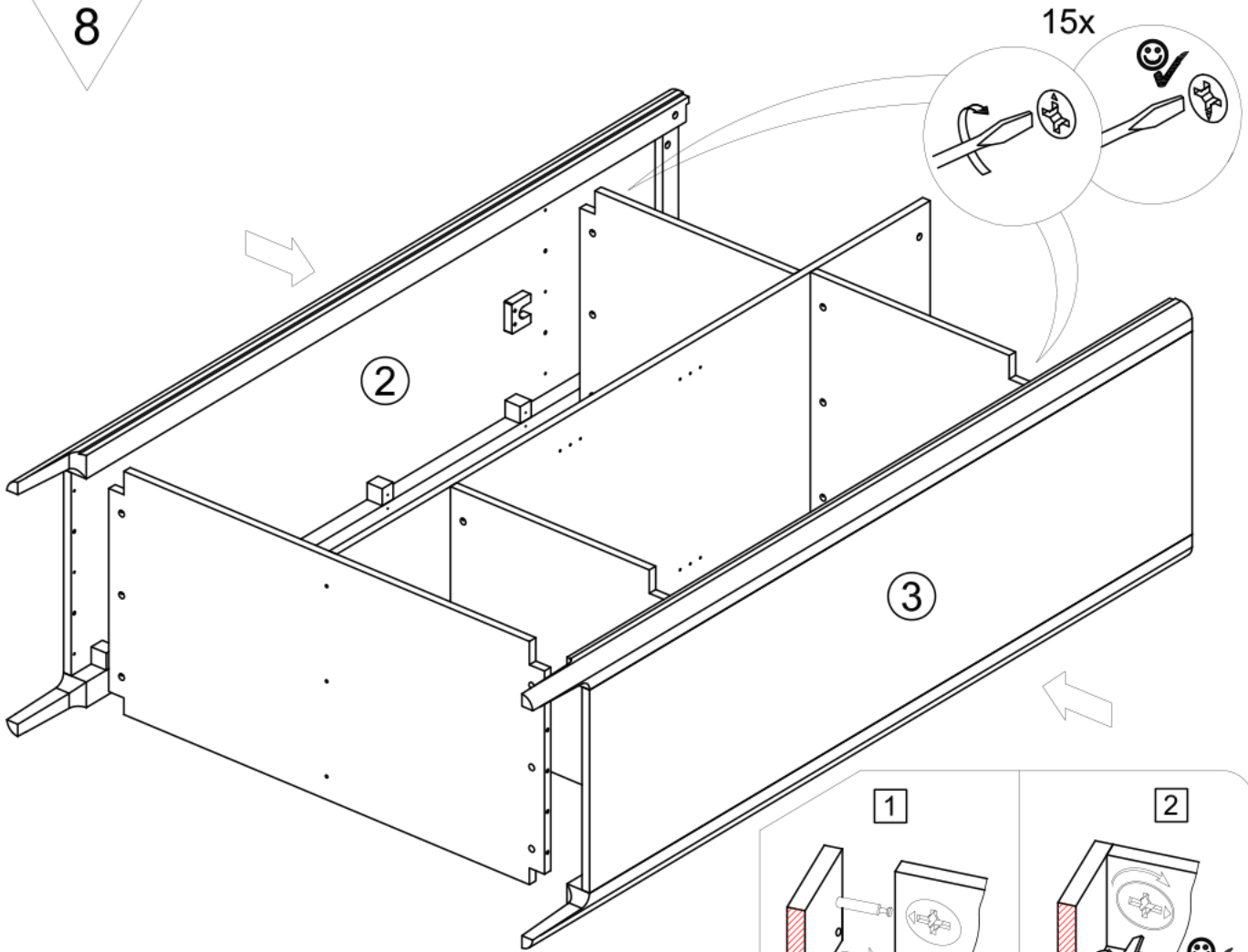
5

B1 x9	C1 x3	K1 x4
	 Ø15	 Ø8x35



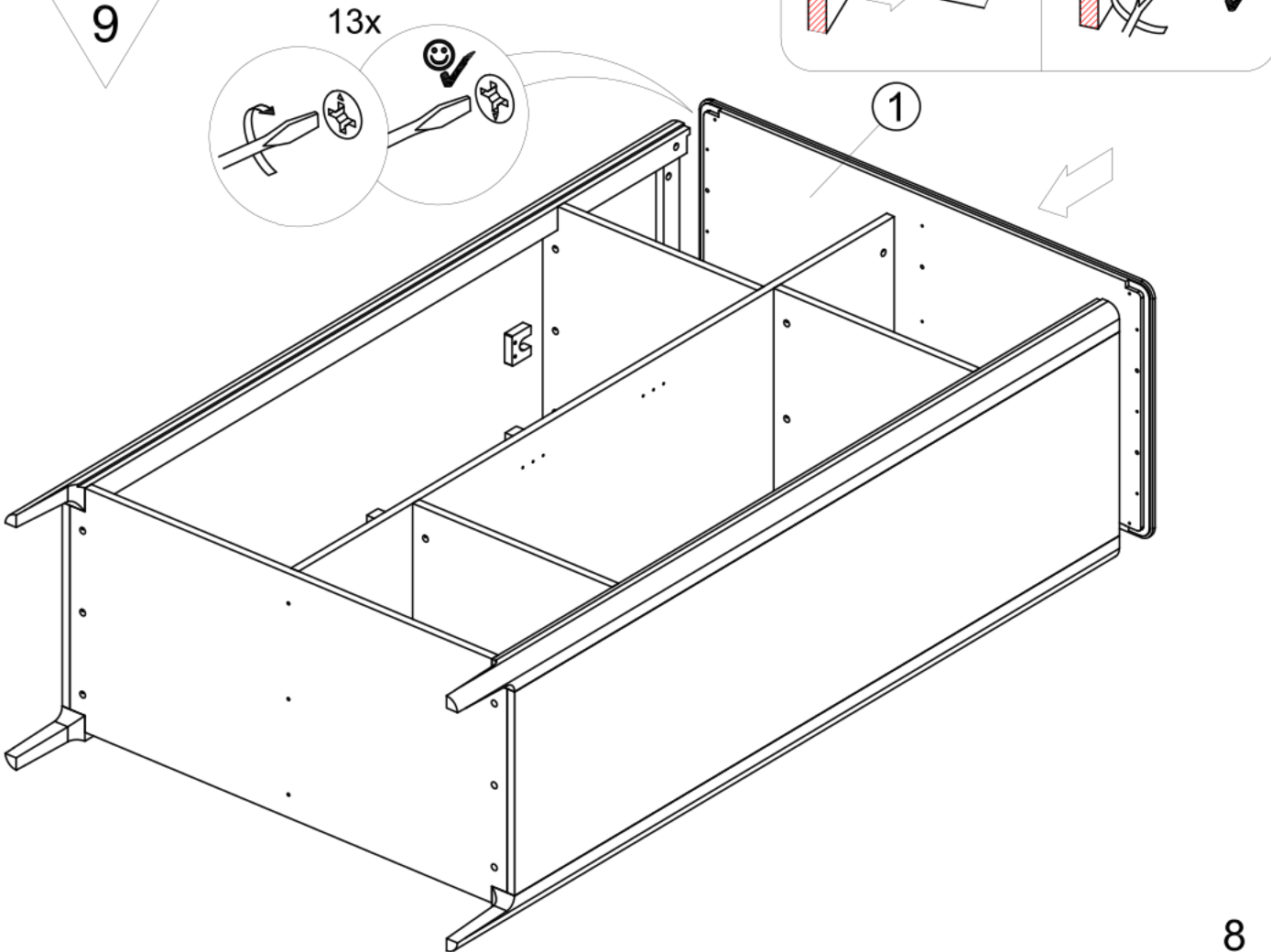


8

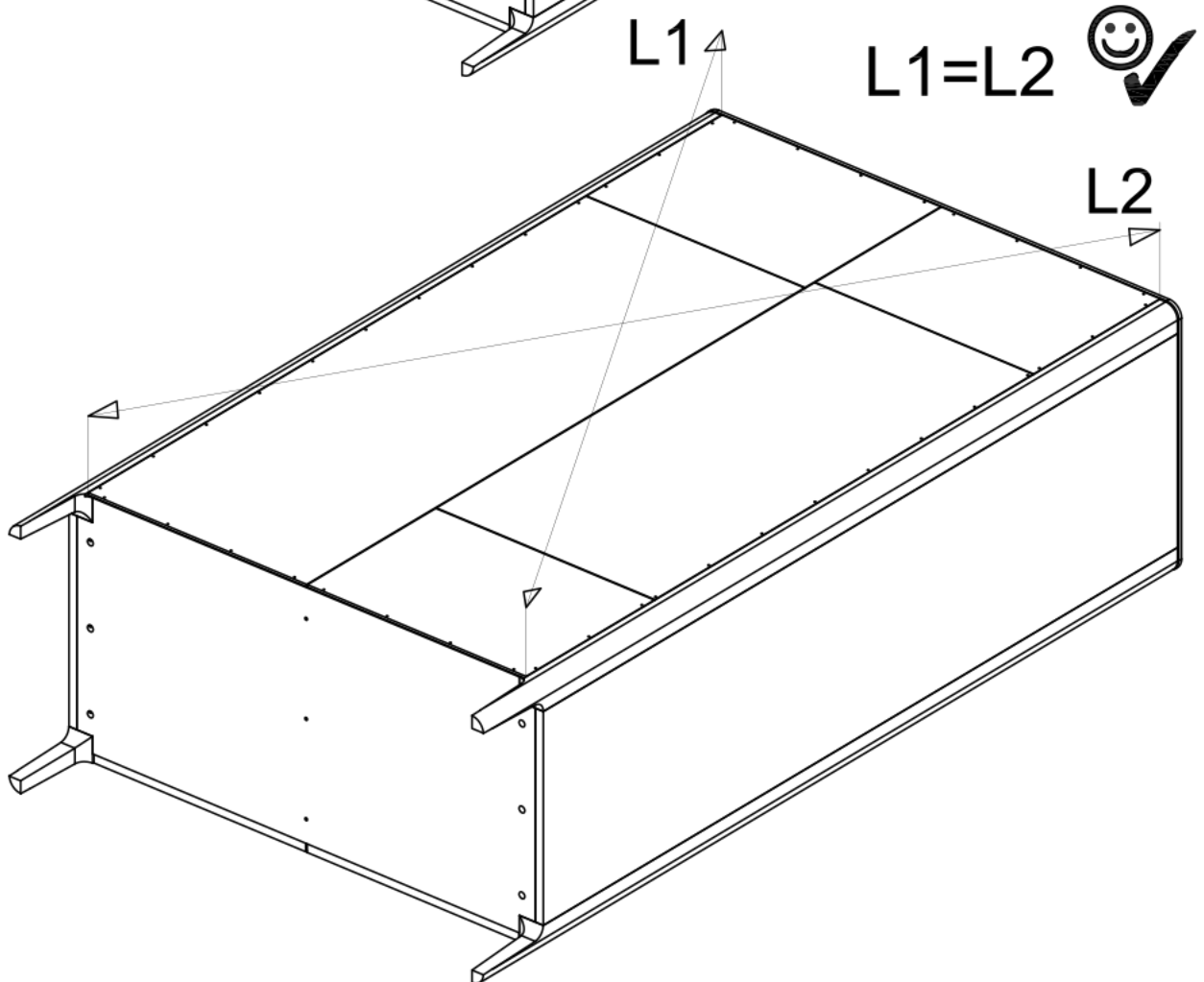
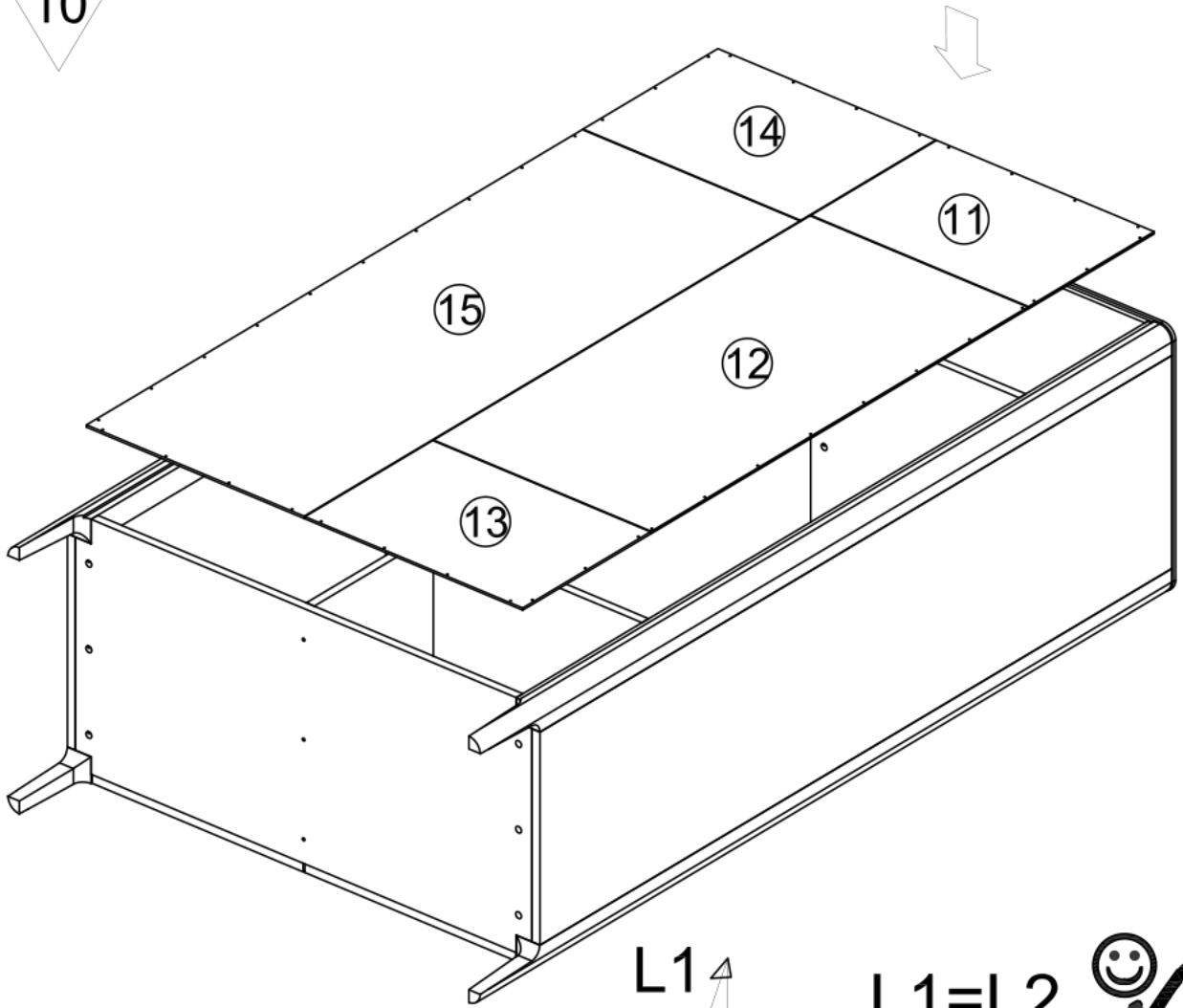





9

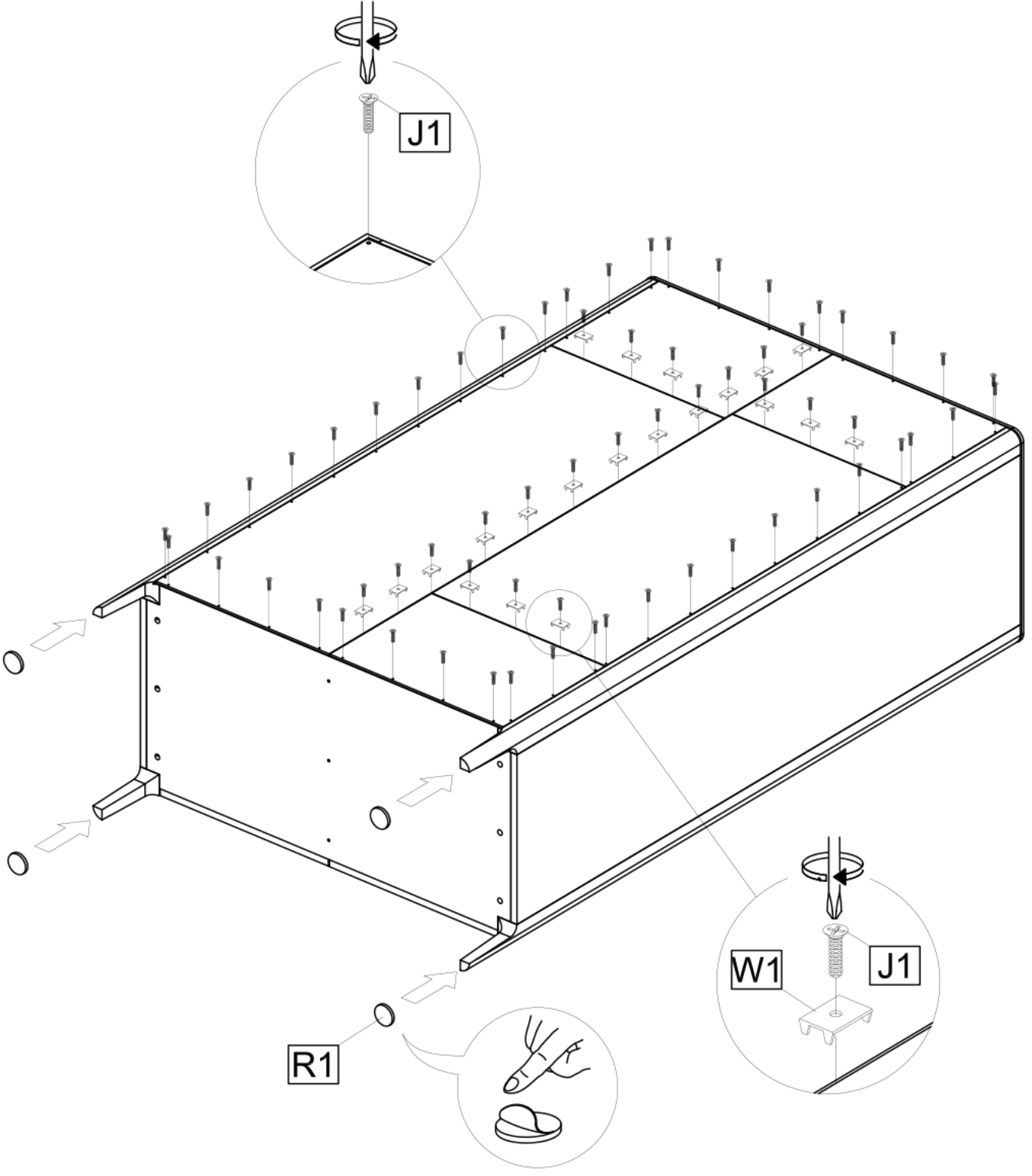
13x



10

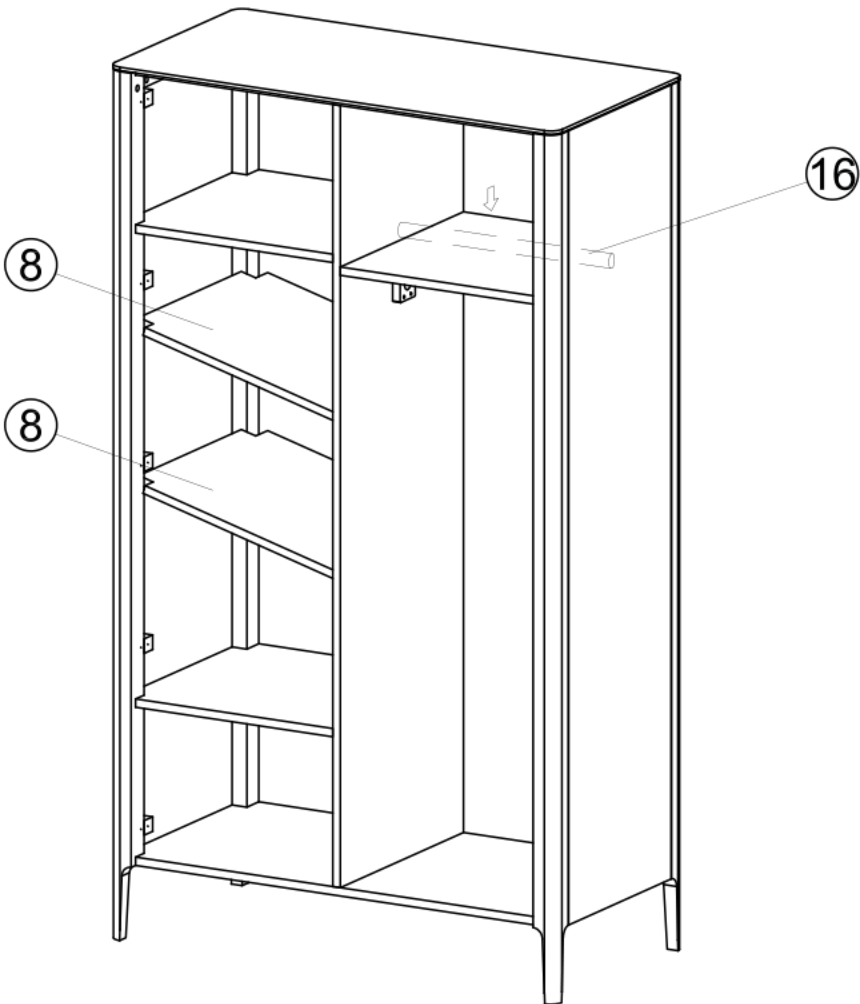
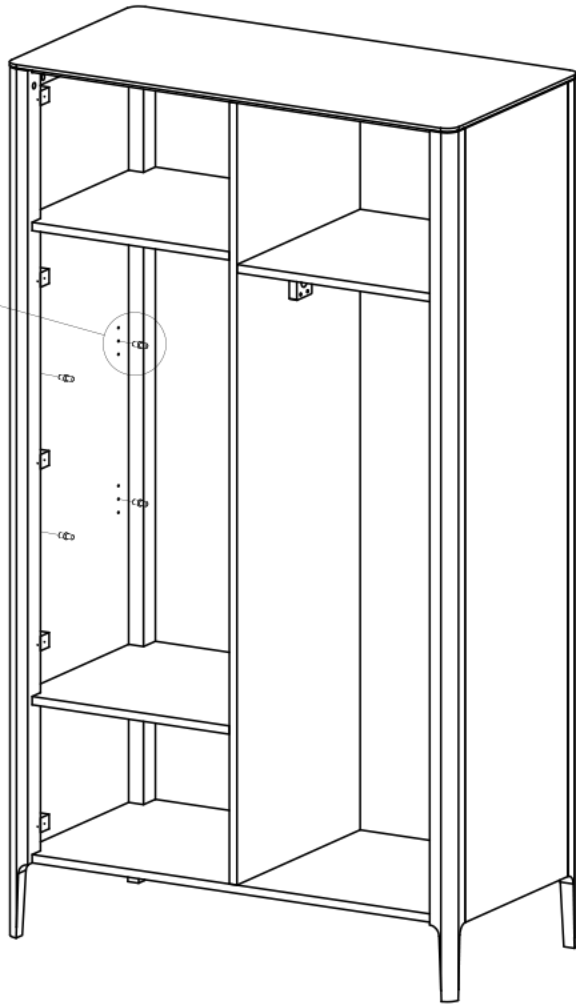
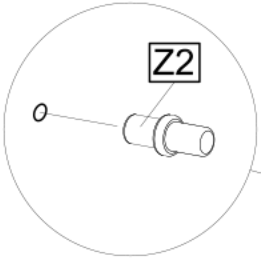


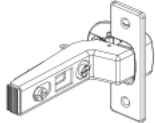
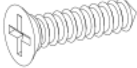
<p>R1 x4</p> 	<p>J1 x65</p> <p>3.5x16</p> 	<p>W1 x22</p> 
--	---	---

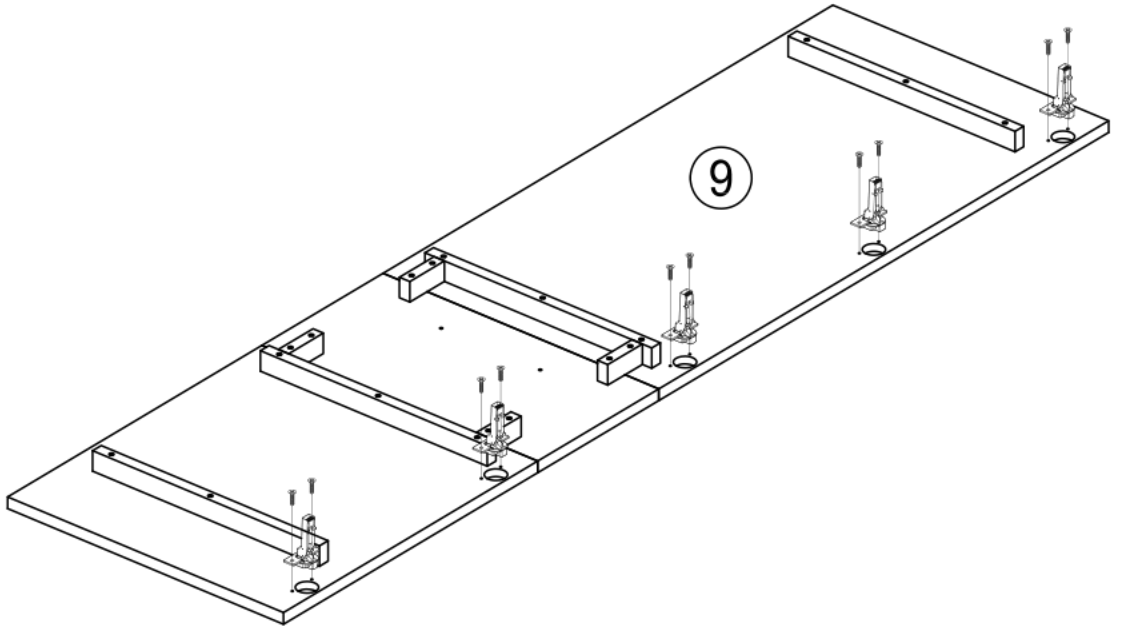
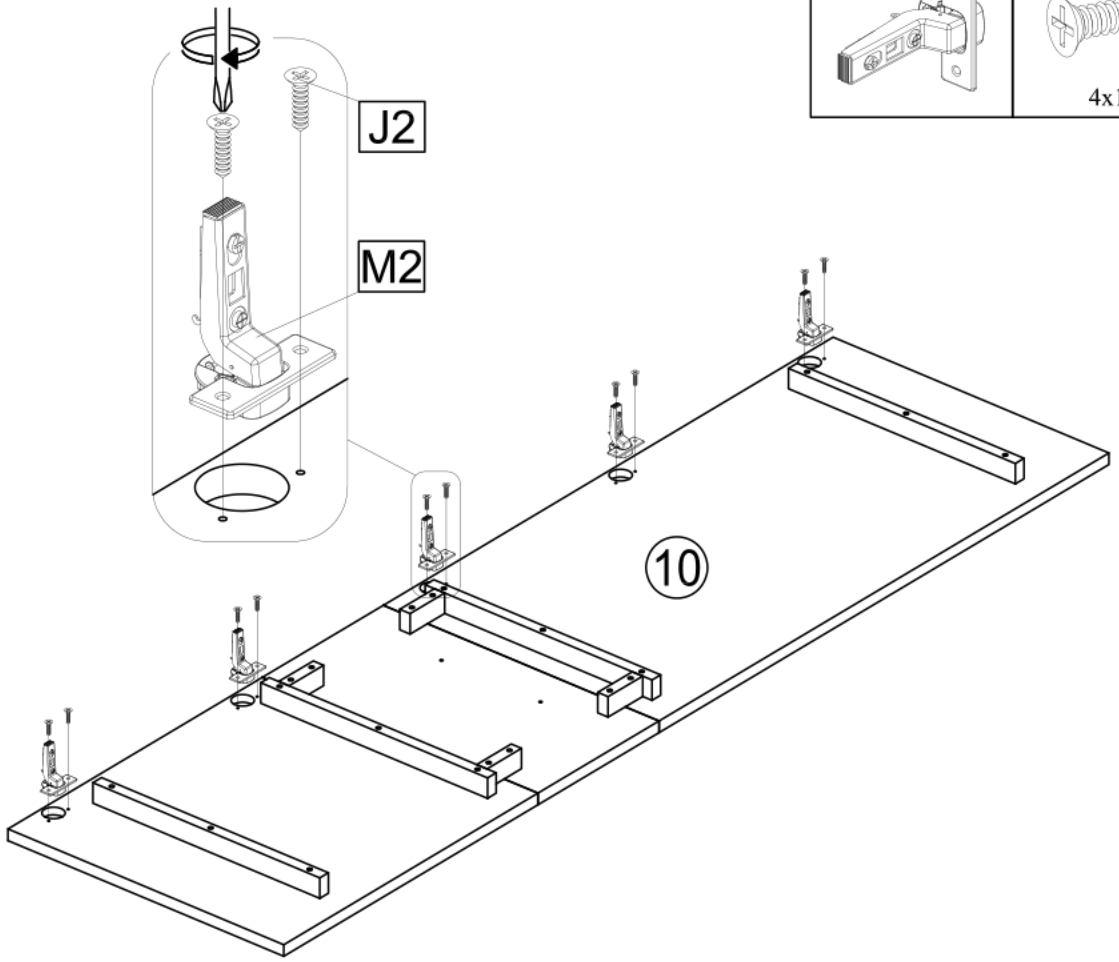


12

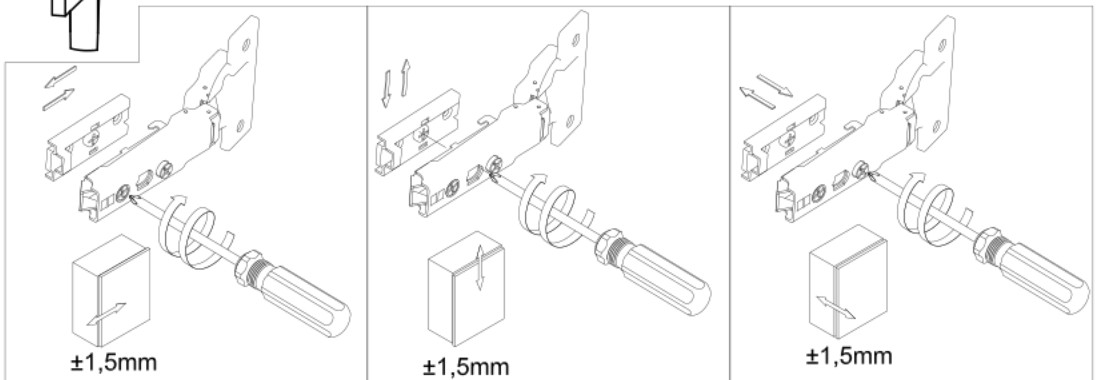
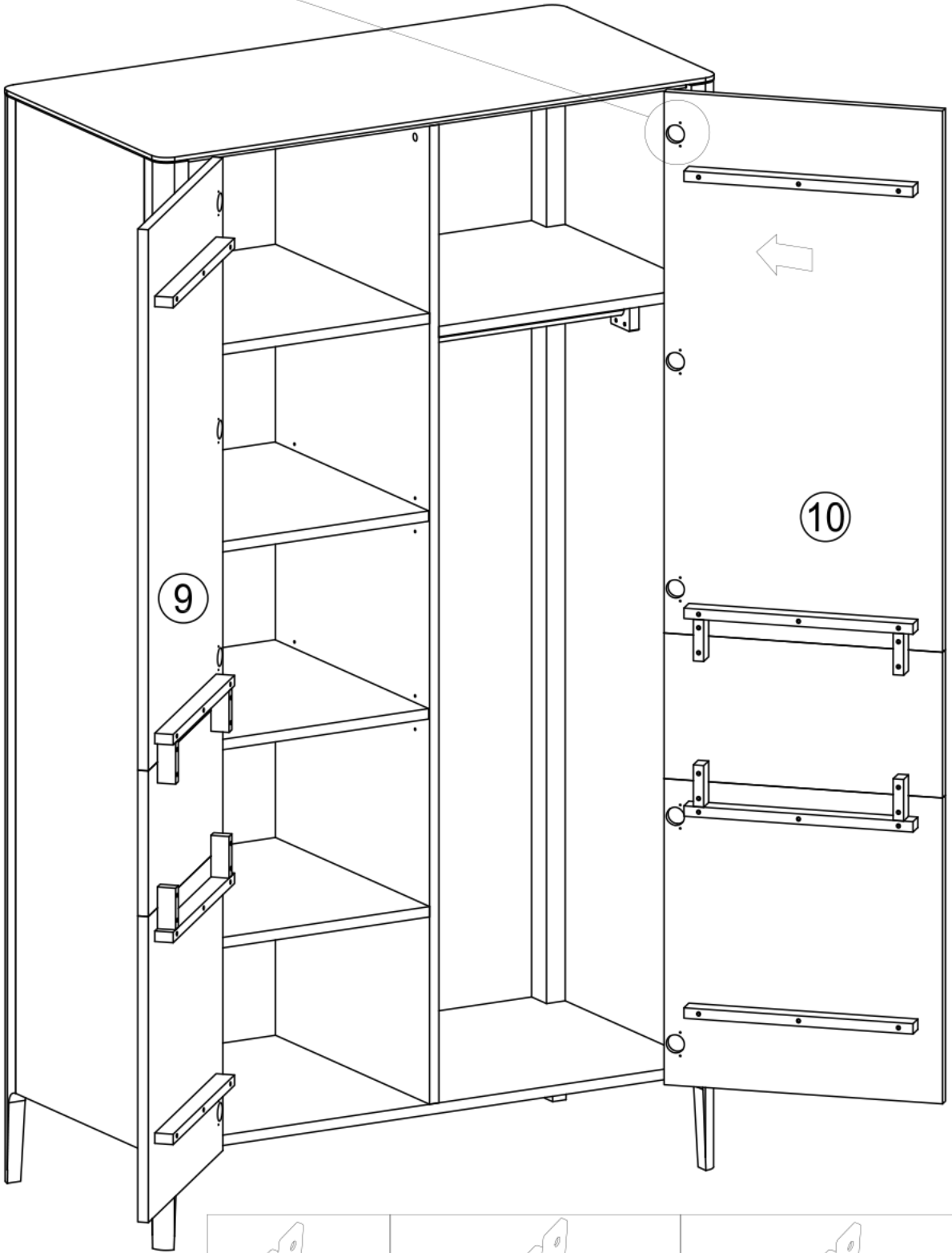
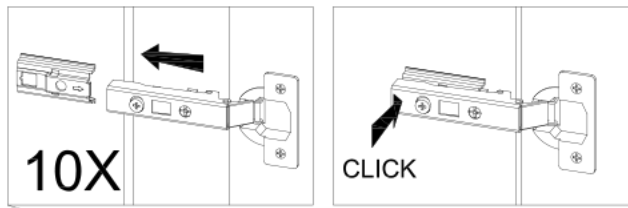
Z2 x8



M2 x10	J2 x20
	
	4x16



14



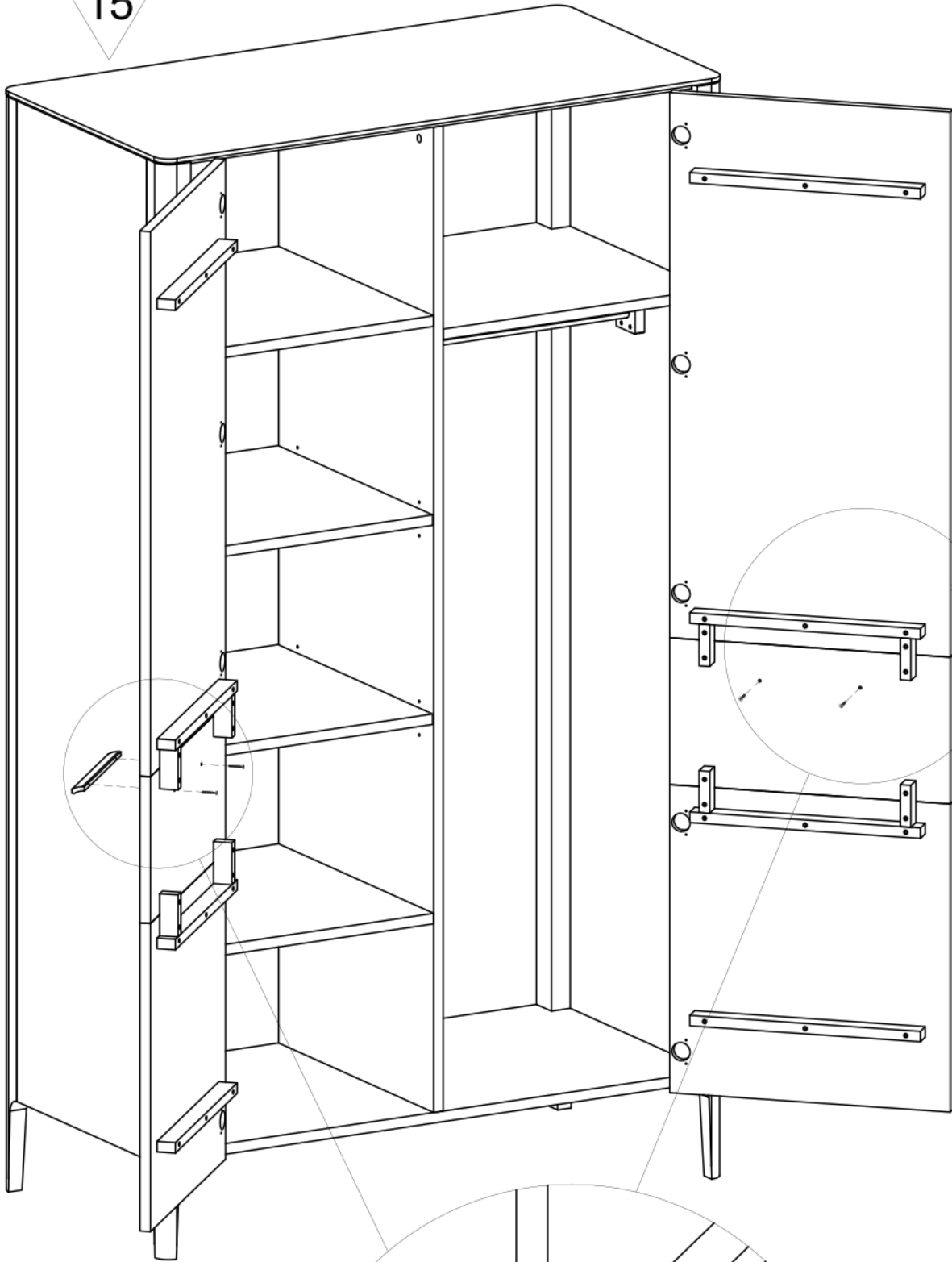
13

15

J3 x4

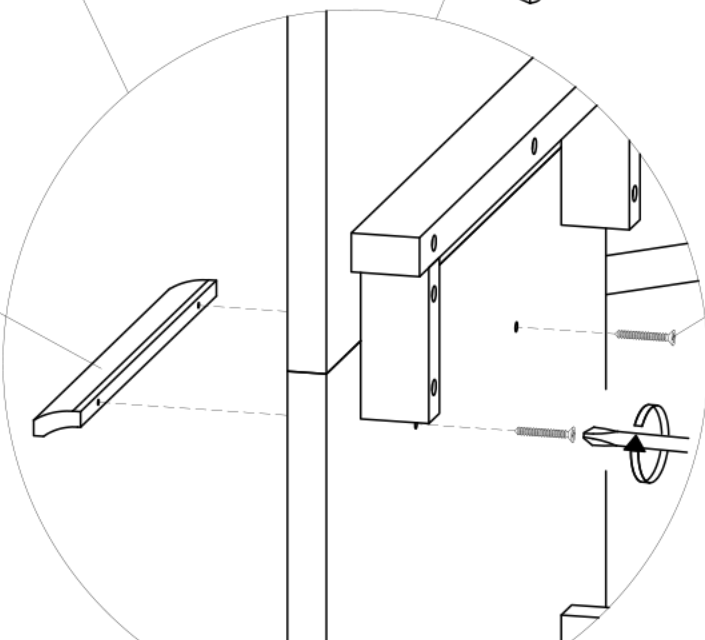


4x30



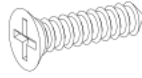
17

J3



16

J2 x2



4x16

P1 x1



G1 x1



V1 x1

