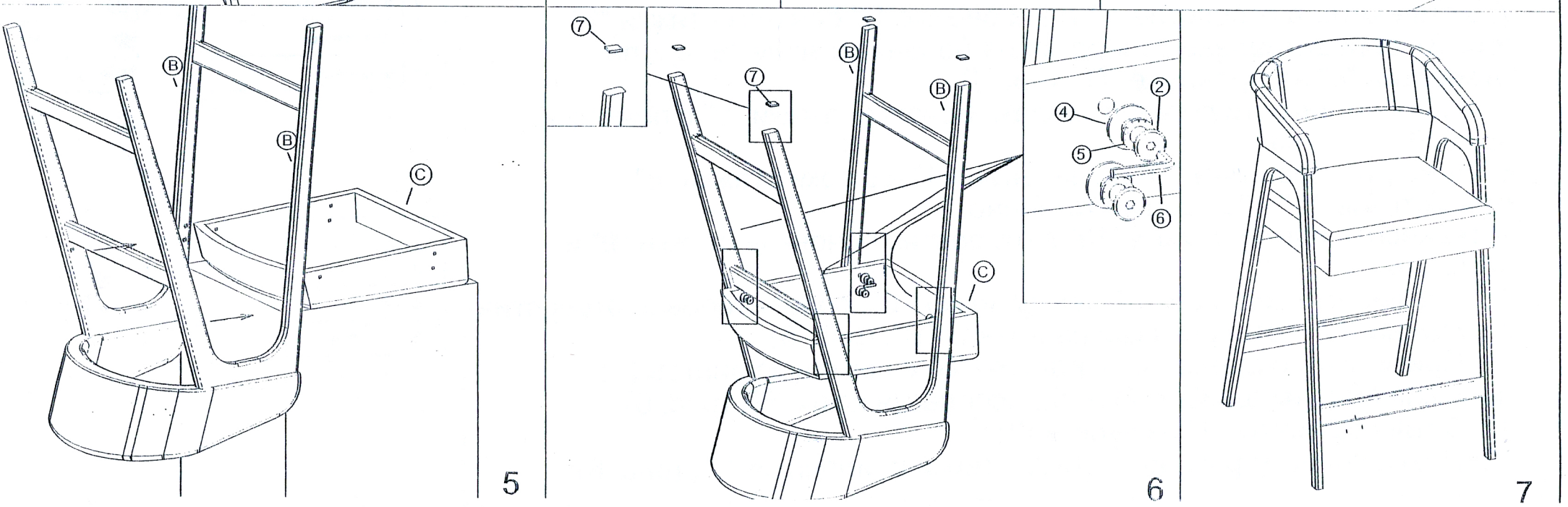
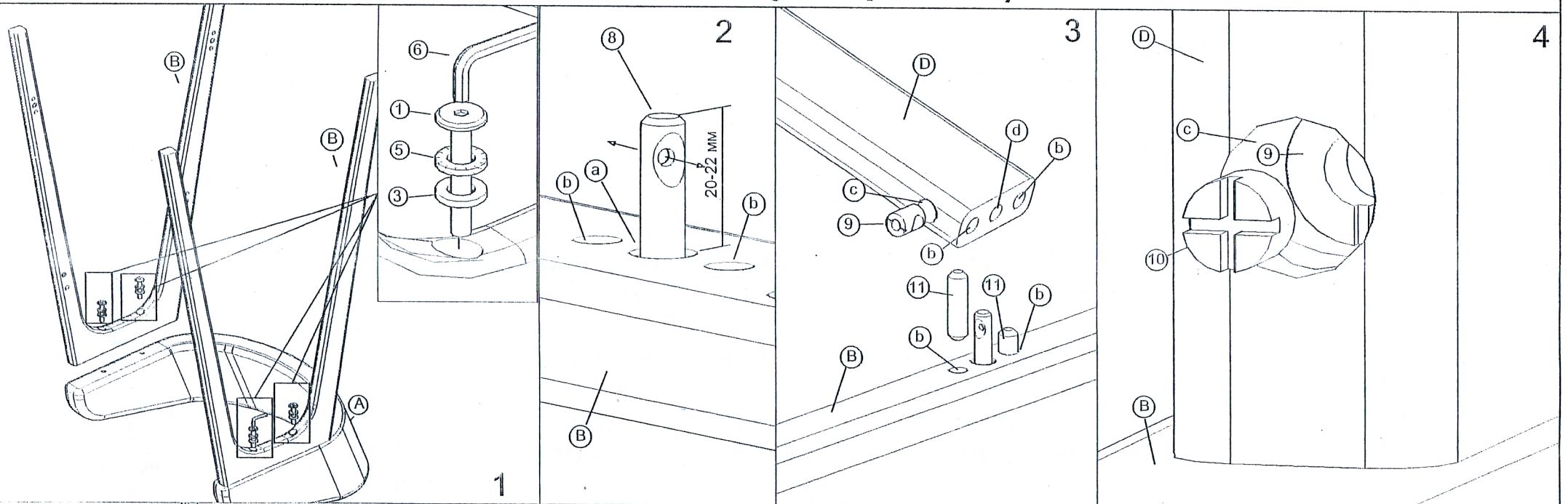


Стул "БЕРН" (барный, полубарный)

www.deerhouse.pro



Стул "БЕРН" (барный, полубарный)

www.deephouse.pro

Порядок сборки стула

1. Раскрыть упаковку с изделием.
2. Прикрутить ножки "В" к спинке "А" с помощью винтов "1", подложив под них шайбы "3" и "5", используя ключ "6". (рис.1)
Винты "1" не затягивать до упора.
3. Вкрутить шток стяжки "8" в отверстия "а" на ножке "В" таким образом, чтобы расстояние от пласти ножки "В" до верха штока стяжки "8" было 20-22 мм. (рис. 2)
4. Сориентировать отверстия на штоке стяжки "8" по направлению к ближайшим отверстиям "b". (рис. 2)
5. Вбить до упора в отверстия "b" на ножках "В" шканты "11". (рис. 3)
6. Повторить операцию со всеми группами отверстий "а", "b" на обеих ножках.
7. Установить в отверстие "с" на проножке "D" бочонок стяжки "9" (рис.3), сориентировав отверстия на бочонке стяжки "9" вдоль отверстия "d" на проножке "D". (рис.3)
При необходимости сориентировать бочонок стяжки "9" с помощью прямой отвертки.
8. Наживить проножку "D" на шканты "11" и штоки стяжки "8" отверстиями "b" и "d" соответственно.
9. Наживить винты стяжки "10" в отверстия бочонков стяжки "9" и затянуть.
10. Установить сиденье "С" между ножек "В", сориентировав отверстия в сиденье "С" с отверстиями на ножках "В". (рис. 5)
11. Прикрутить сиденье "С" к ножкам "В" с помощью винтов (2), положив под них шайбы (4) и (5), используя ключ "6". (рис. 6)
12. Затянуть винты "1" из пункта (2)
13. Наклеить на торцы ножек подпятники войлочные "7". (рис. 6)

1.	Винт М6х55		4 шт.
2.	Винт М6х35		6 шт.
3.	Шайба D8x16		4 шт.
4.	Шайба D6x18		6 шт.
5.	Шайба стопорная D8		10 шт.
6.	Ключ шестигранный №4		1 шт.
7.	Подпятник войлочный		4 шт.
8.	Шток стяжки		6 шт.
9.	Бочонок стяжки		6 шт.
10.	Винт стяжки		6 шт.
11.	Шкант 8х30		12 шт.

А	1шт.
В	2шт.
С	1шт.
Д	3шт.