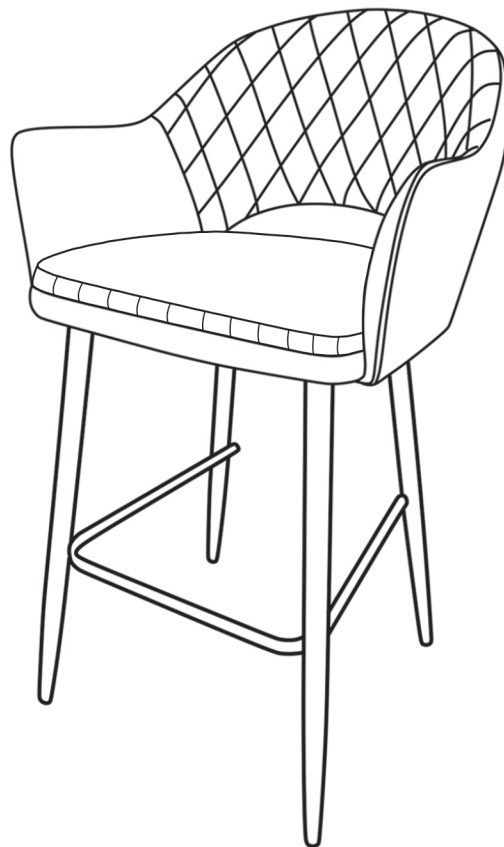


# ИНСТРУКЦИЯ ПО СБОРКЕ EAC

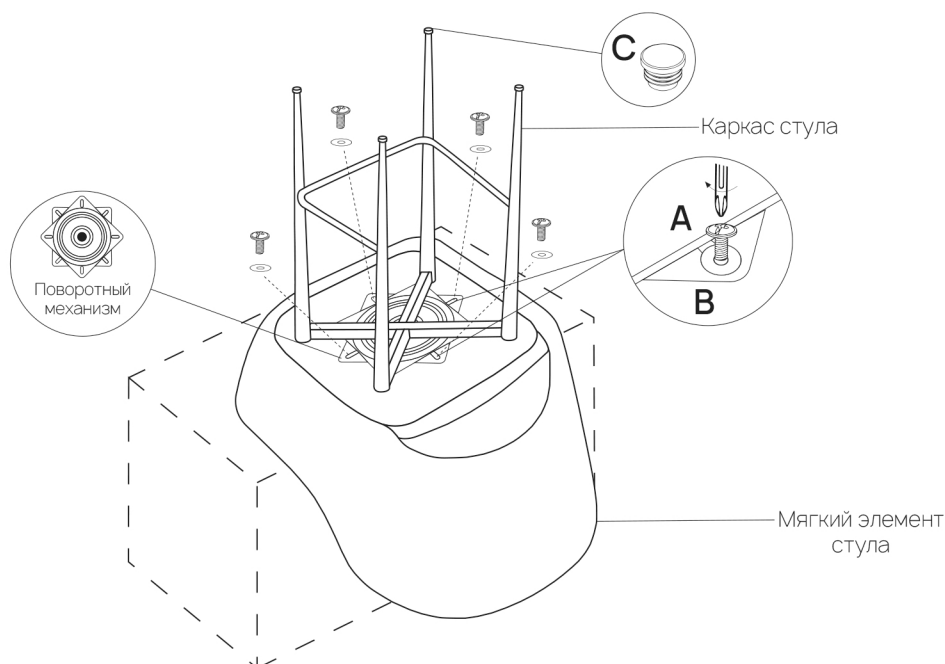
## Стул полубарный Магриб Нью



### Состав изделия

№	Наименование детали	Кол-во	Пакет
1	Мягкий элемент стула	1	1/1
2	Каркас стула (Конус T1)	1	1/1
	Поворотный механизм	1	
	Фурнитурный пакет	1	

Перед сборкой необходимо освободить каркас и сидение стула от упаковки.

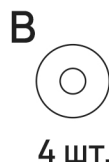


Фурнитура

Требуемый дополнительный инструмент



ВИНТ  
DIN 967 M6x20



Шайба  
DIN 9021 M6



Заглушка D=16  
(Установлена на  
производстве)

PH2

