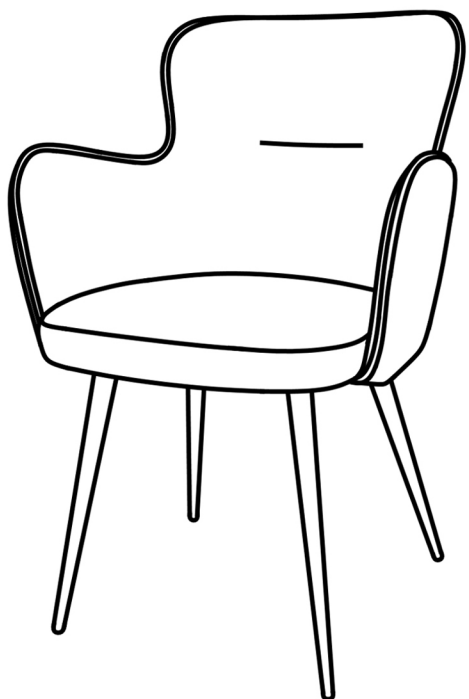


## « СТУЛ ПОВОРОТНЫЙ 90 ГРАДУСОВ ФУНКЦИЯ ВОЗВРАТА АНТИШУМ ПЬЕМОНТ »

www.deerhouse.pro

### Инструкция по сборке



### 1. Комплектующая ведомость изделия.

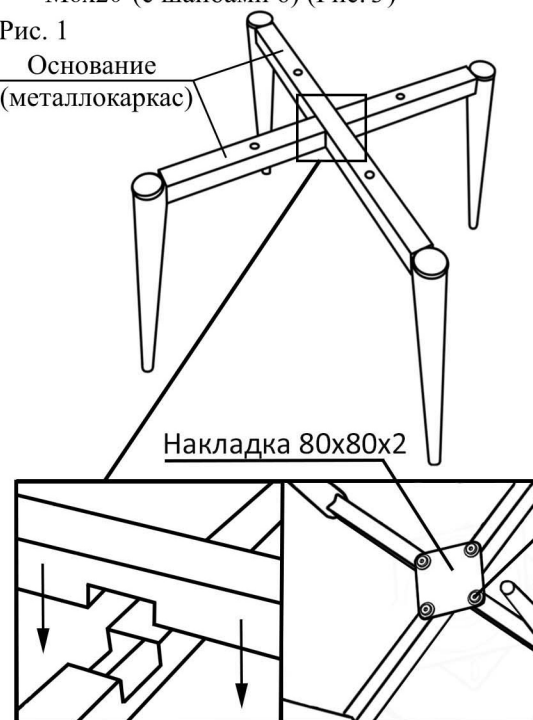
Транспортировочное место	Состав пакета	
	Наименование	Количество, шт
Пакет №1	Стул	1
Пакет №2	Основание разборное (металлокаркас)	1
	Механизм поворота 90°	1
Пакет с фурнитурой	Винт М6х20 внутр. шестигранник	12
	Шайба 6	8
	Ключ шестигранный 4мм	1
	Накладка 80х80х20	1
	Инструкция по сборке	1

### 2. Порядок сборки.

- Собрать металлическое основание стула, зафиксировать накладку с внутренней стороны основания при помощи винтов М6х20 (Рис.1)
- Закрепить механизм поворота к металлическому основанию с помощью винтов М6х20 (с шайбами 6) (Рис. 2)
- Закрепить основание с поворотным механизмом к каркасу стула с помощью винтов М6х20 (с шайбами 6) (Рис. 3)

Рис. 1

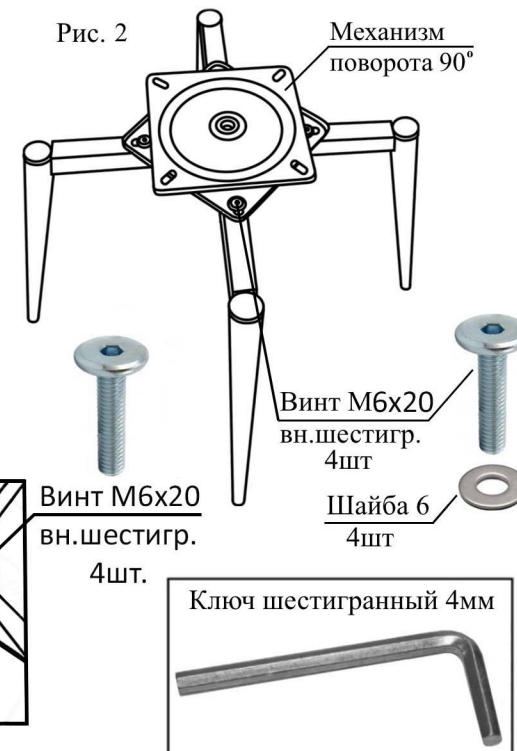
Основание (металлокаркас)



Накладка 80х80х2

Рис. 2

Механизм поворота 90°



Винт М6х20  
вн.шестигр.  
4шт

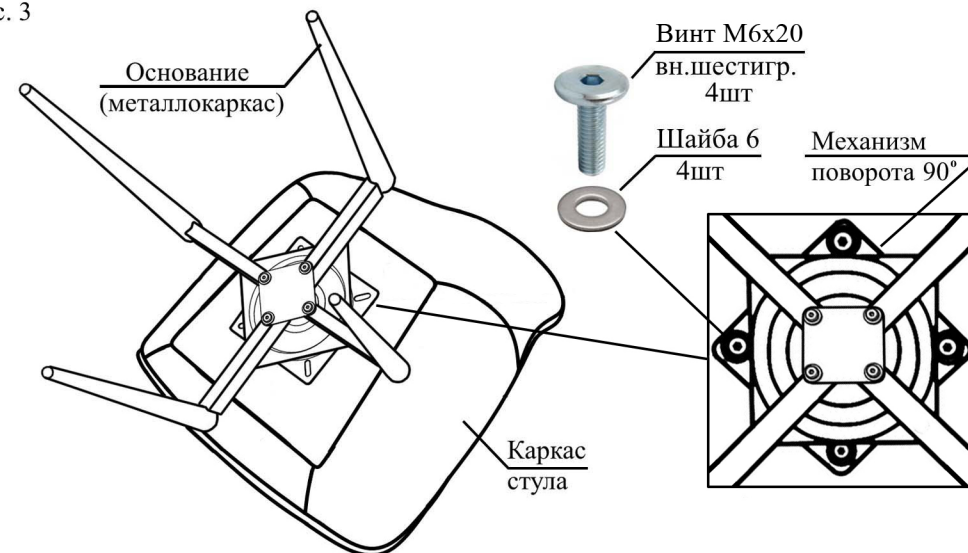
Шайба 6  
4шт

Винт М6х20  
вн.шестигр.  
4шт.

Ключ шестигранный 4мм

Рис. 3

Основание (металлокаркас)



Винт М6х20  
вн.шестигр.  
4шт

Шайба 6  
4шт

Механизм поворота 90°

Каркас стула