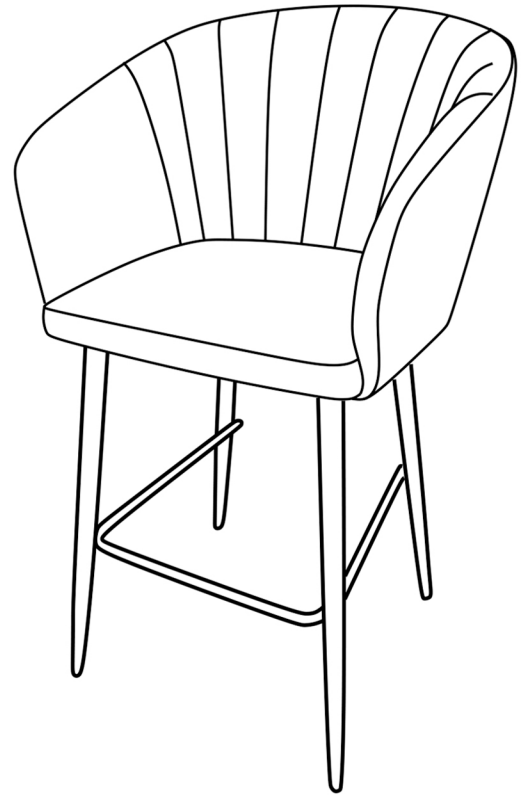


ИНСТРУКЦИЯ ПО СБОРКЕ ЕАС

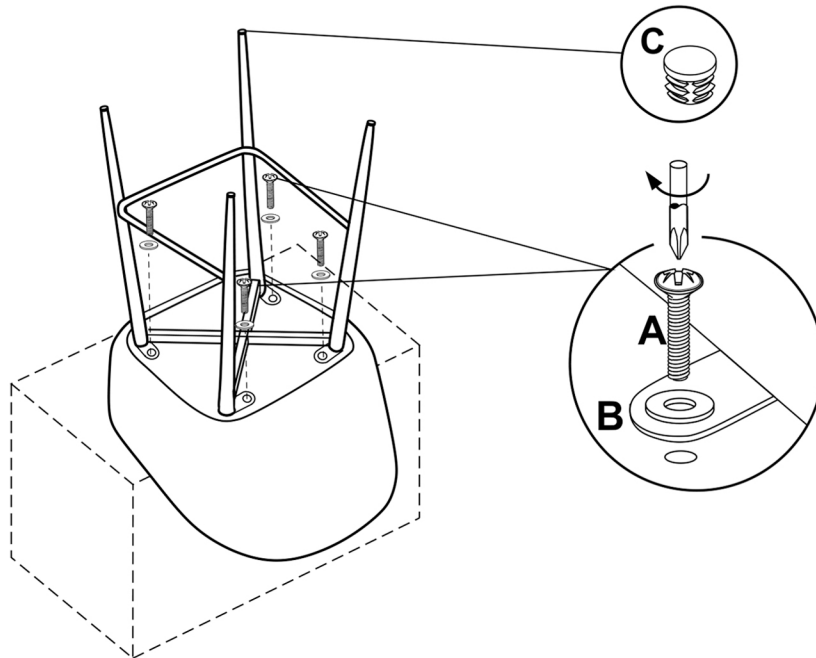
Стул полубарный Гарда



Состав изделия

№	Наименование детали	Кол-во	Пакет
1	мягкий элемент стула	1	1/1
2	Каркас стула (конус Т1)	1	1/1
	Фурнитурный пакет	1	

Перед сборкой необходимо освободить каркас и сидение стула от упаковки.



Фурнитура

- A**  Винт М8х16
4 шт.
- B**  Шайба М8
4 шт.
- C**  Заглушка
d=32
(установлена на производстве)

