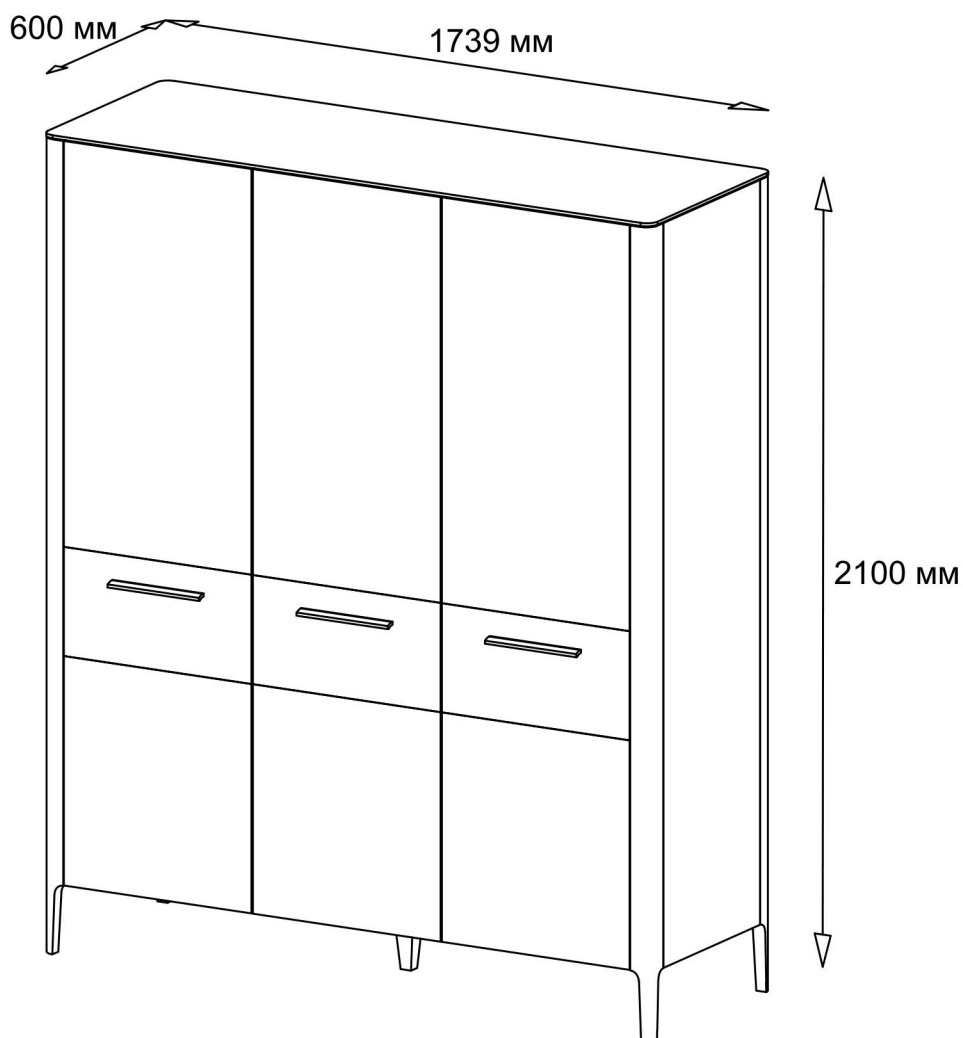
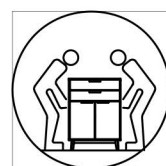


ИНСТРУКЦИЯ ПО СБОРКЕ

Аделаида шкаф 3



(D) Montageanleitung

(FR) Notice de montage

(NL) Handleiding voor de montage

(CZ) Montážní návod

(HU) Szerelési útmutató

(TR) Montaj talimatları

(GB) Assembly instructions

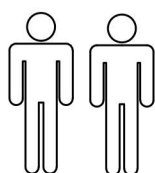
(IT) Istruzioni di montaggio

(PL) Instrukcja montażu

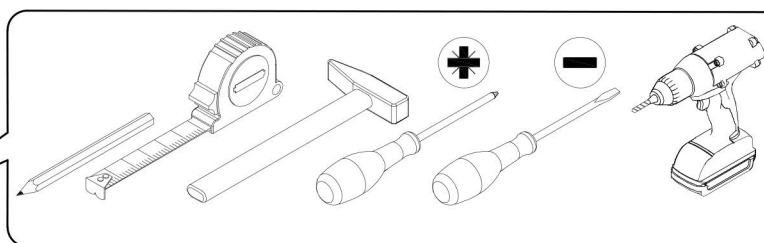
(SK) Návod na montáž

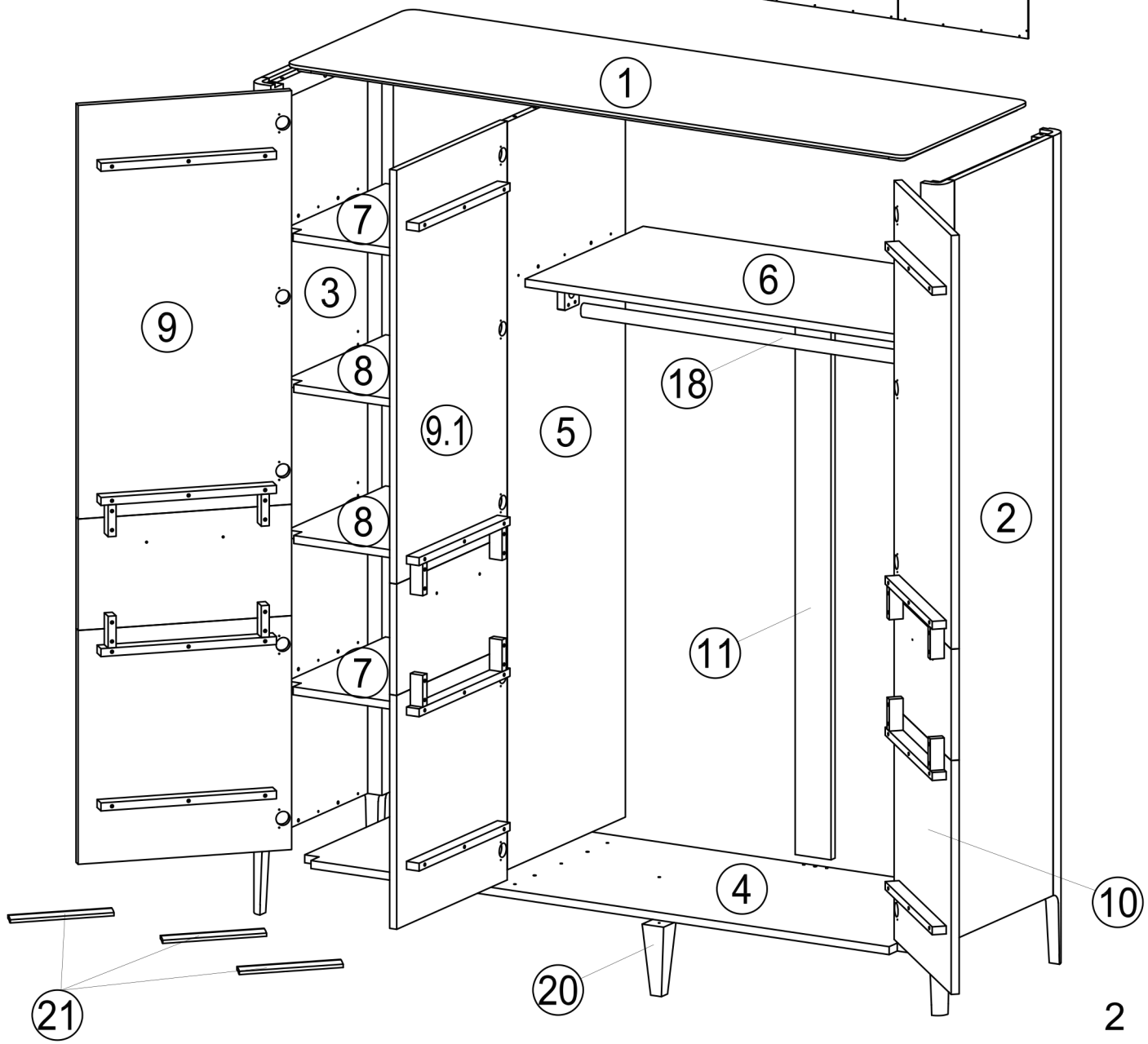
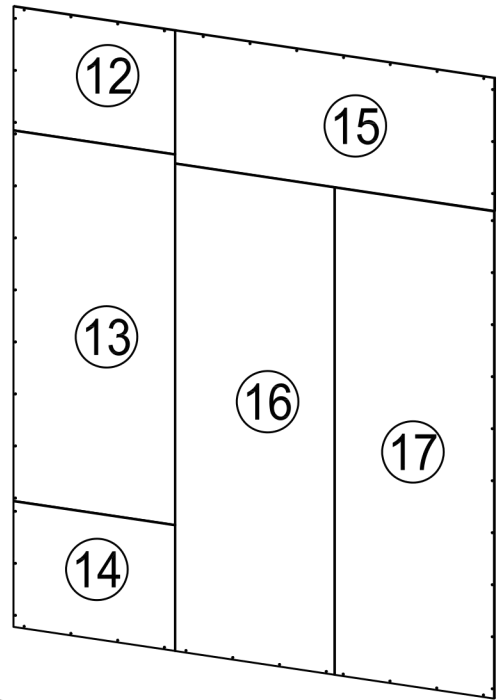
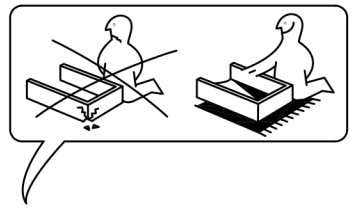
(RO) Instrucțiuni de montaj

(RU) Инструкция по монтажу

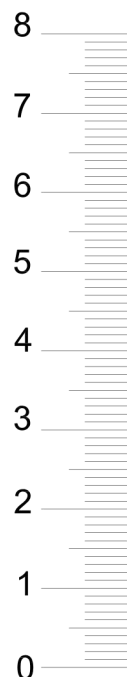


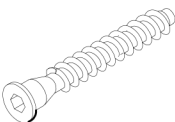
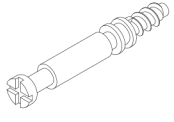
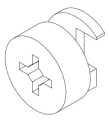
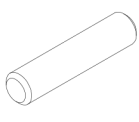

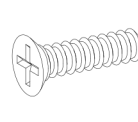
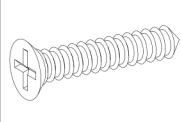

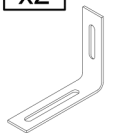
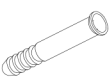

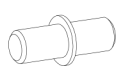
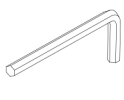

60 min

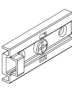
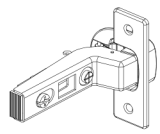
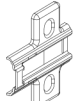
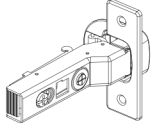
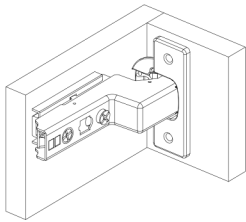
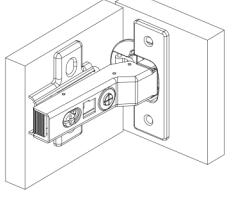


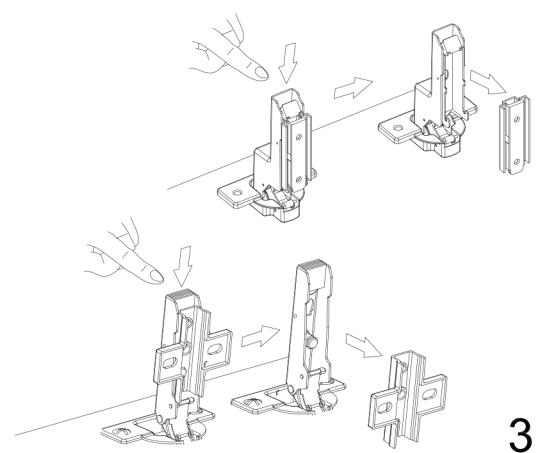


Поз.	Название	Кол	Длина	Ширина	S
1	Крышка	1	1739	600	20
2	Боковина правая	1	2089	598	60
3	Боковина левая	1	2089	598	60
4	Дно	1	1697	572	20
5	Перегородка	1	1880	572	20
6	Горизонтала правая	1	1108	572	20
7	Горизонтала левая	2	569	572	20
8	Полка	2	567	570	20
9	Дверь левая	1	1908	535	55
9.1	Дверь средняя	1	1908	535	55
10	Дверь правая	1	1908	535	55
11	Брусок жесткости	1	1472	100	20
12	Стенка задняя	1	552	380	5
13	Стенка задняя	1	1138	552	5
14	Стенка задняя	1	552	386	5
15	Стенка задняя	1	1091	408	5
16	Стенка задняя	1	1498	544	5
17	Стенка задняя	1	1498	544	5
18	Штанга	1	1105	35	24
20	Опора	1	180	60	60
21	Ручка	3	260	30	20

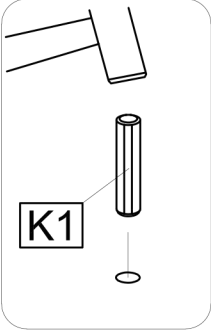
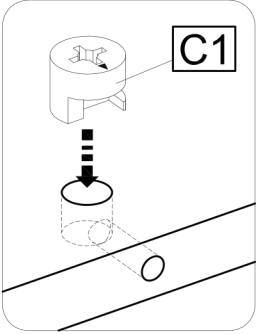
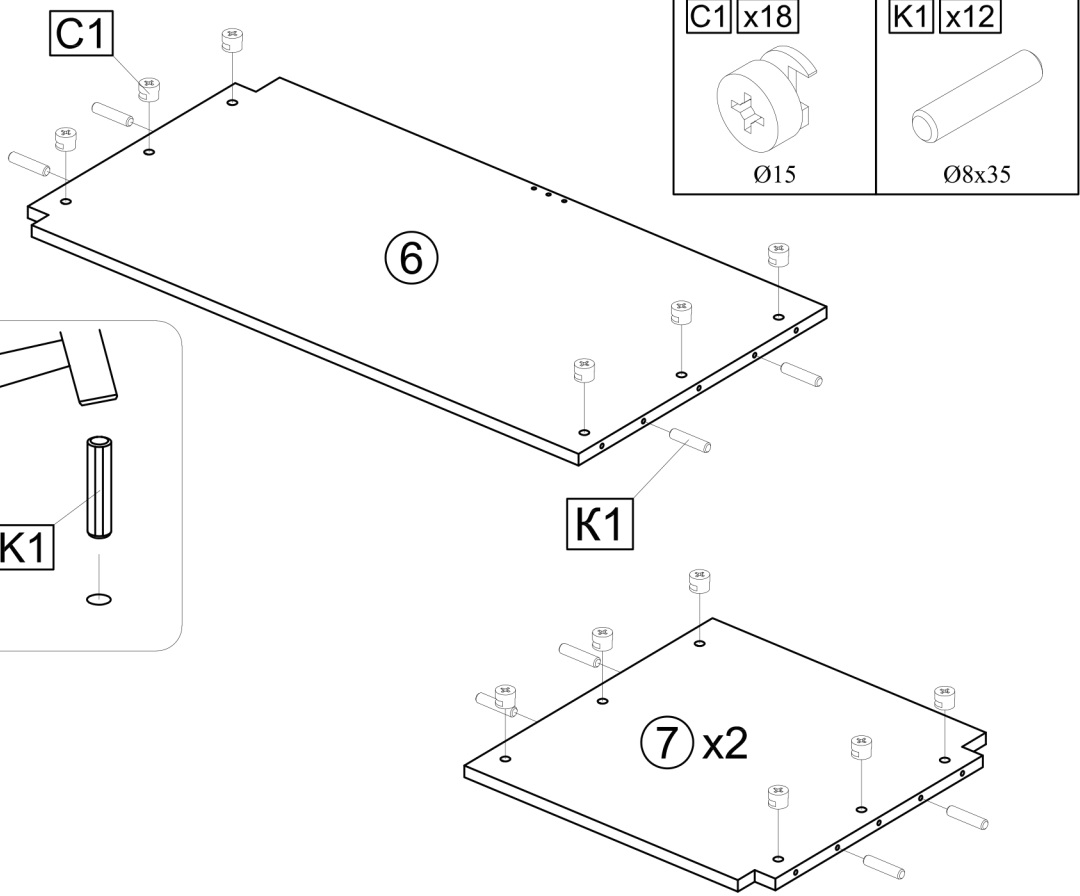


A1 x8  Ø7x50	B1 x37 	C1 x37  Ø15	K1 x26  Ø8x35	J1 x77  3.5x16	J2 x64  4x16	J3 x6  4x30
R1 x5 	P1 x2 	G1 x2 	V1 x2 	Z2 x8 	O1 x1  k4 mm	W1 x27 

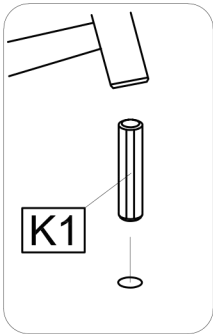
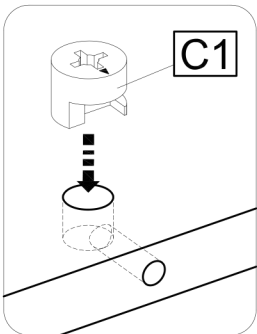
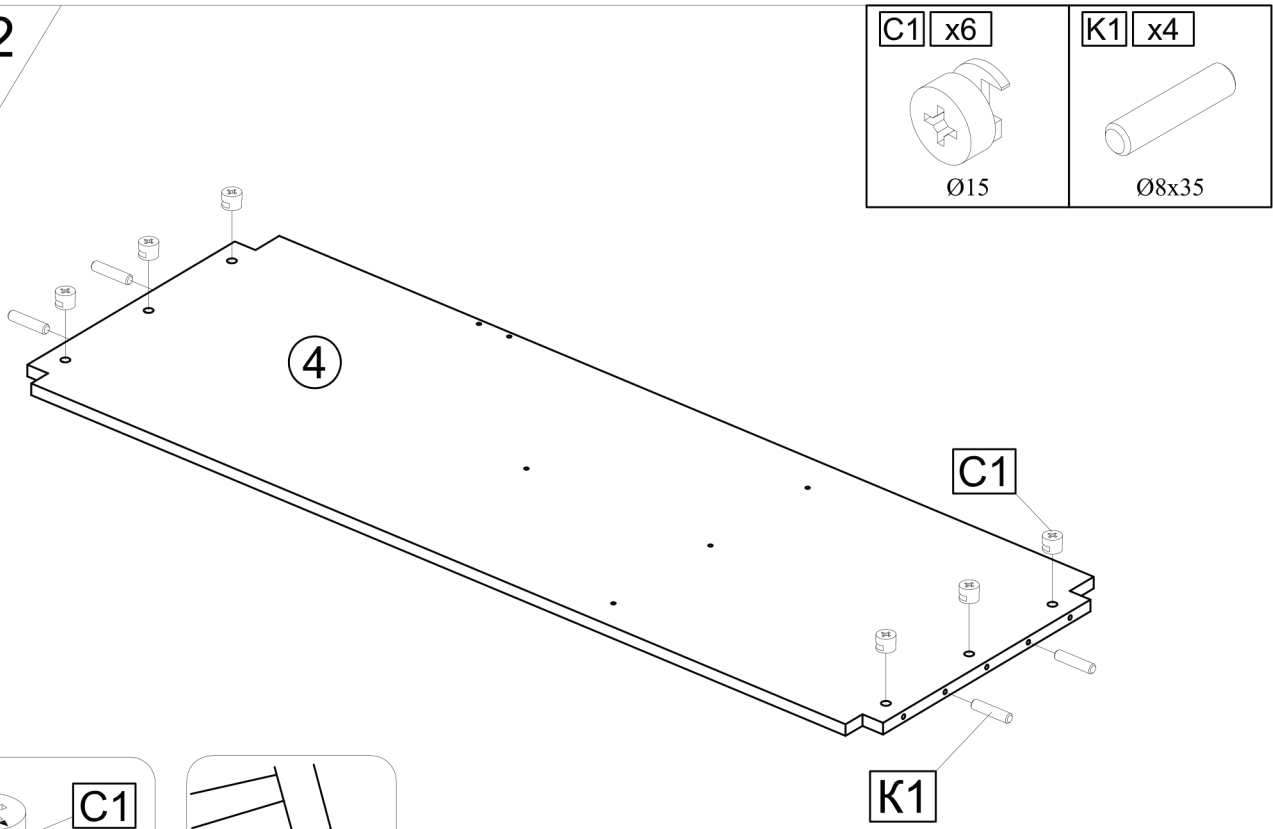
L2 x10 	M2 x10 * 	L3 x5 	M3 x5 * 
			



1

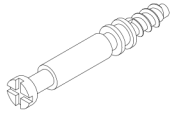


2



3

B1 x15

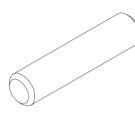


C1 x10



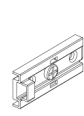
Ø15

K1 x4

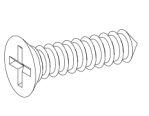


Ø8x35

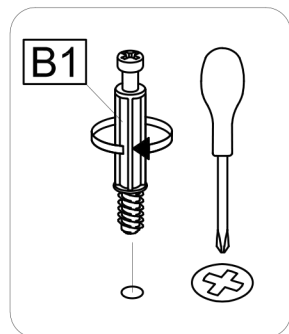
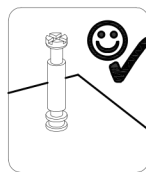
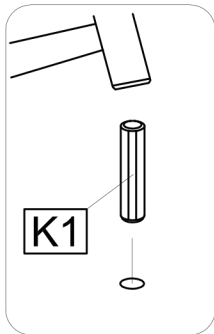
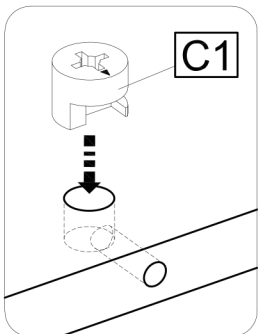
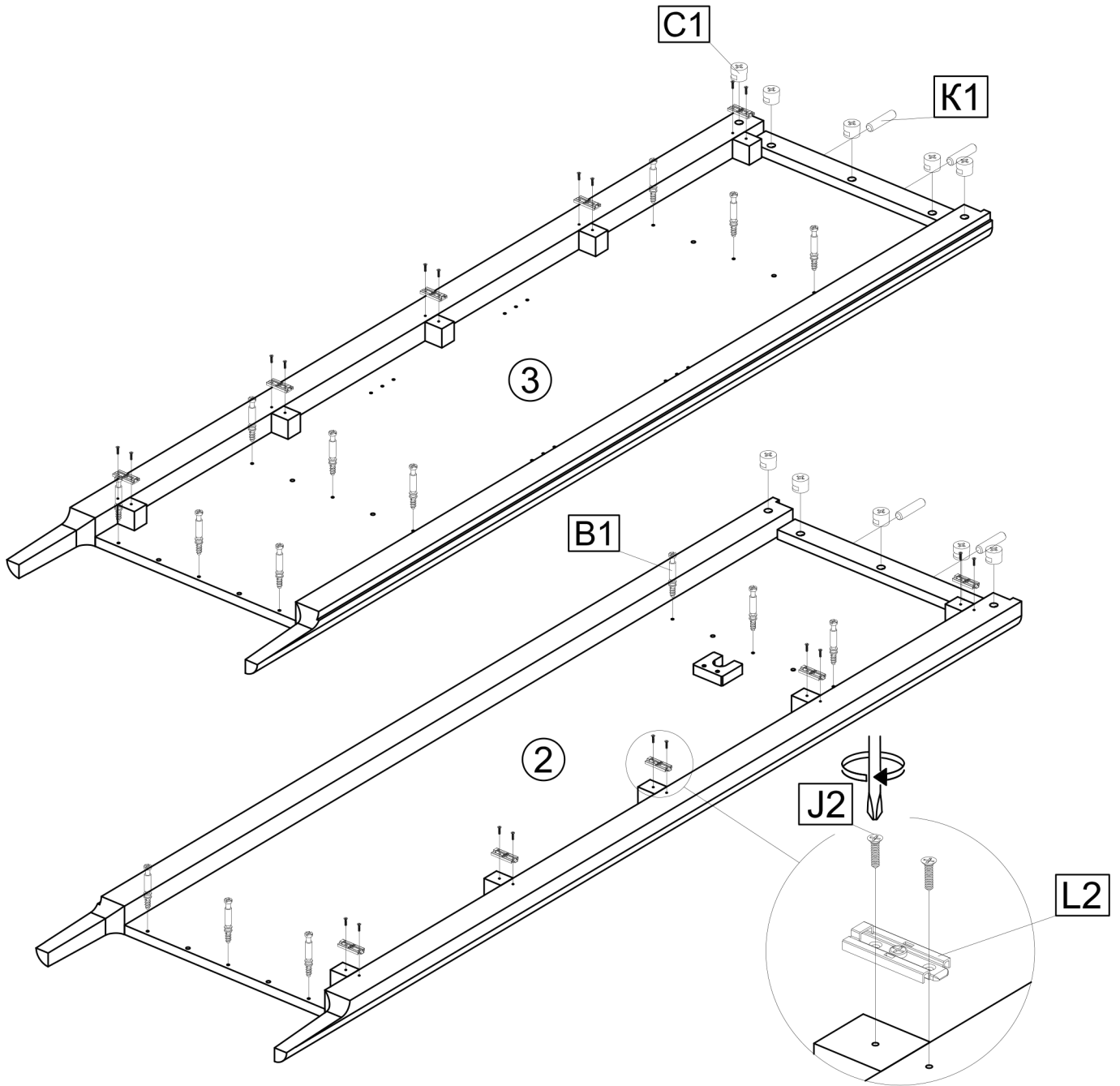
L2 x10



J2 x20

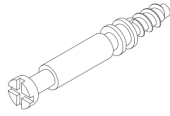


4x16



4

B1 x9

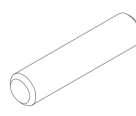


C1 x3



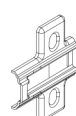
Ø15

K1 x4

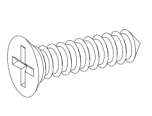


Ø8x35

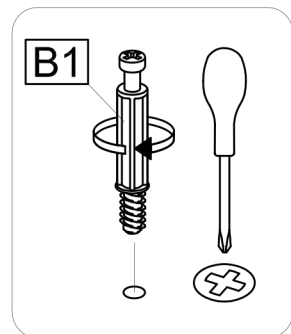
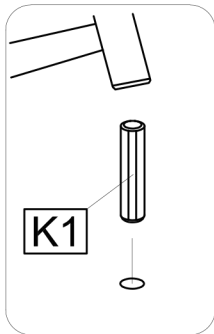
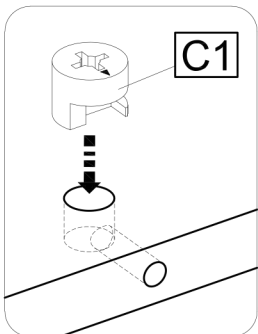
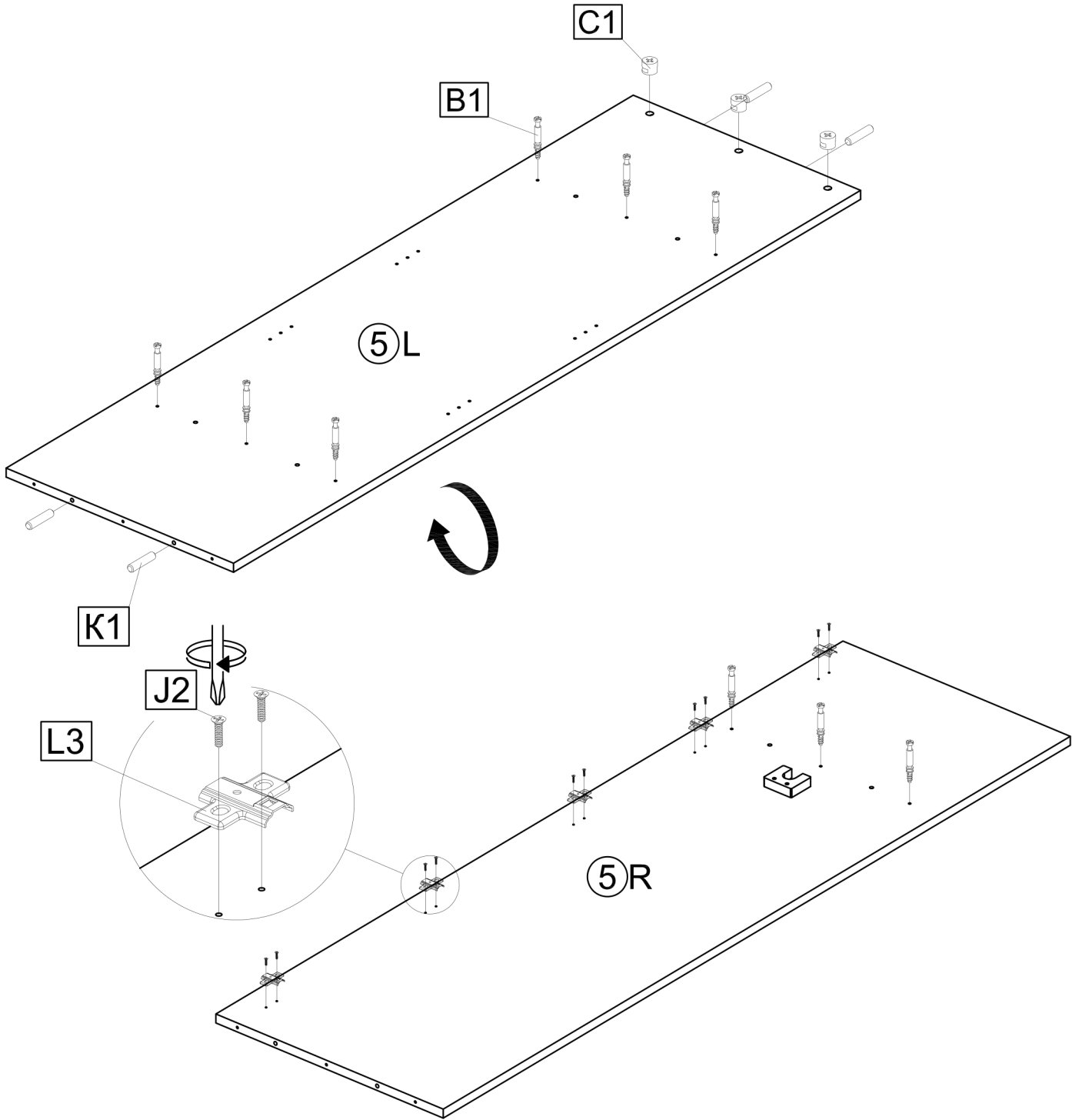
L3 x5



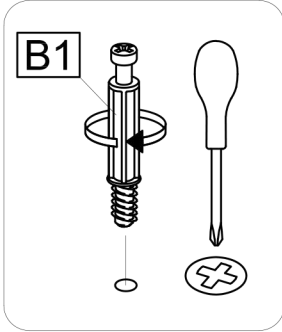
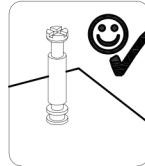
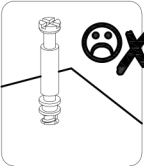
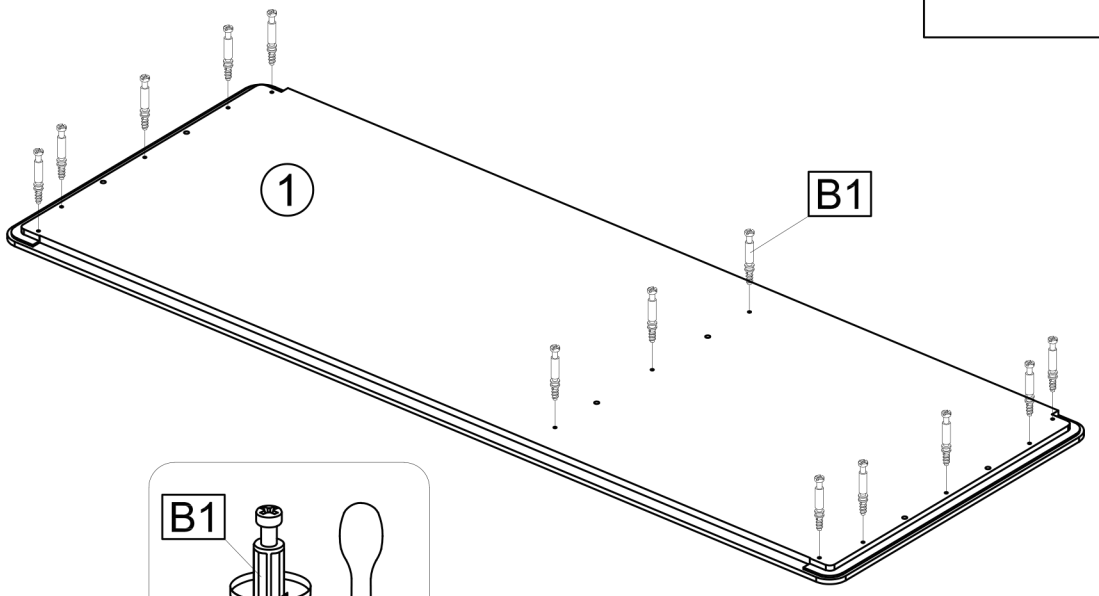
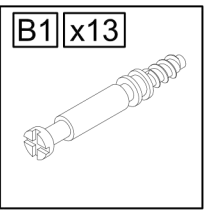
J2 x10



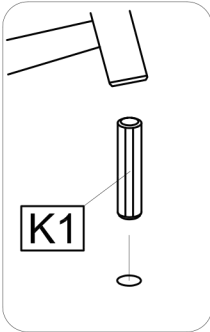
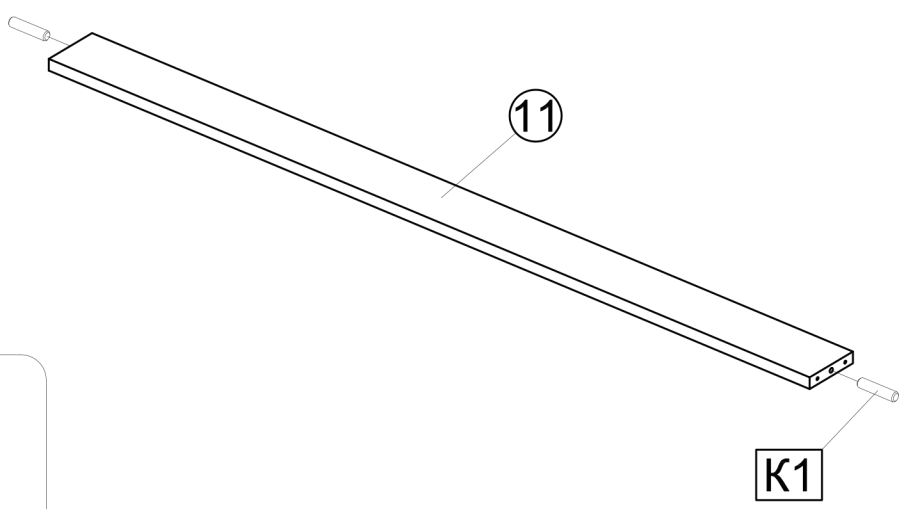
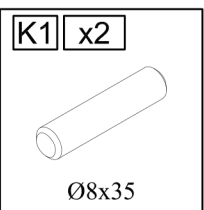
4x16



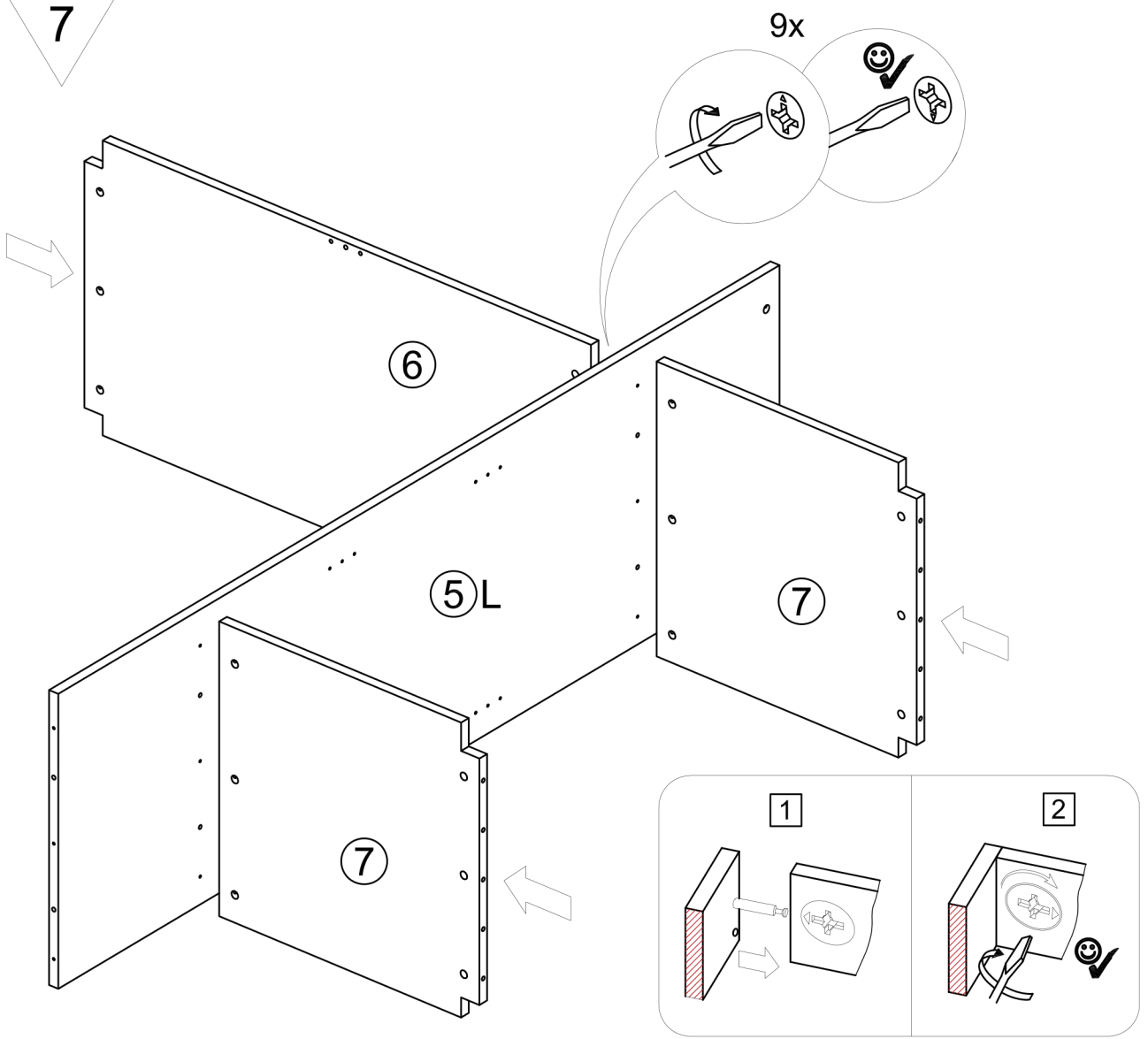
5



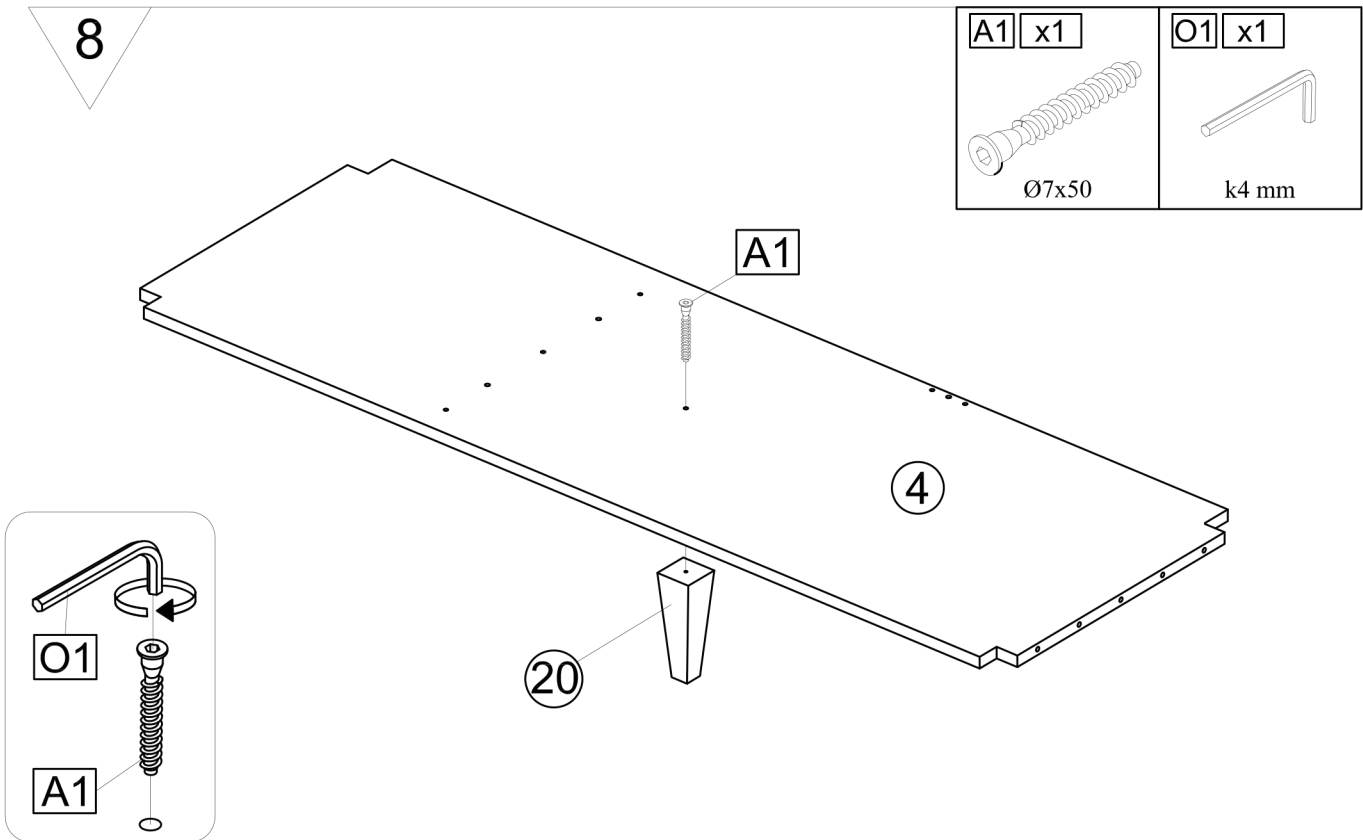
6

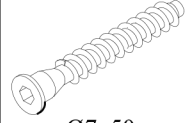



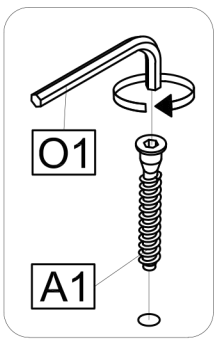
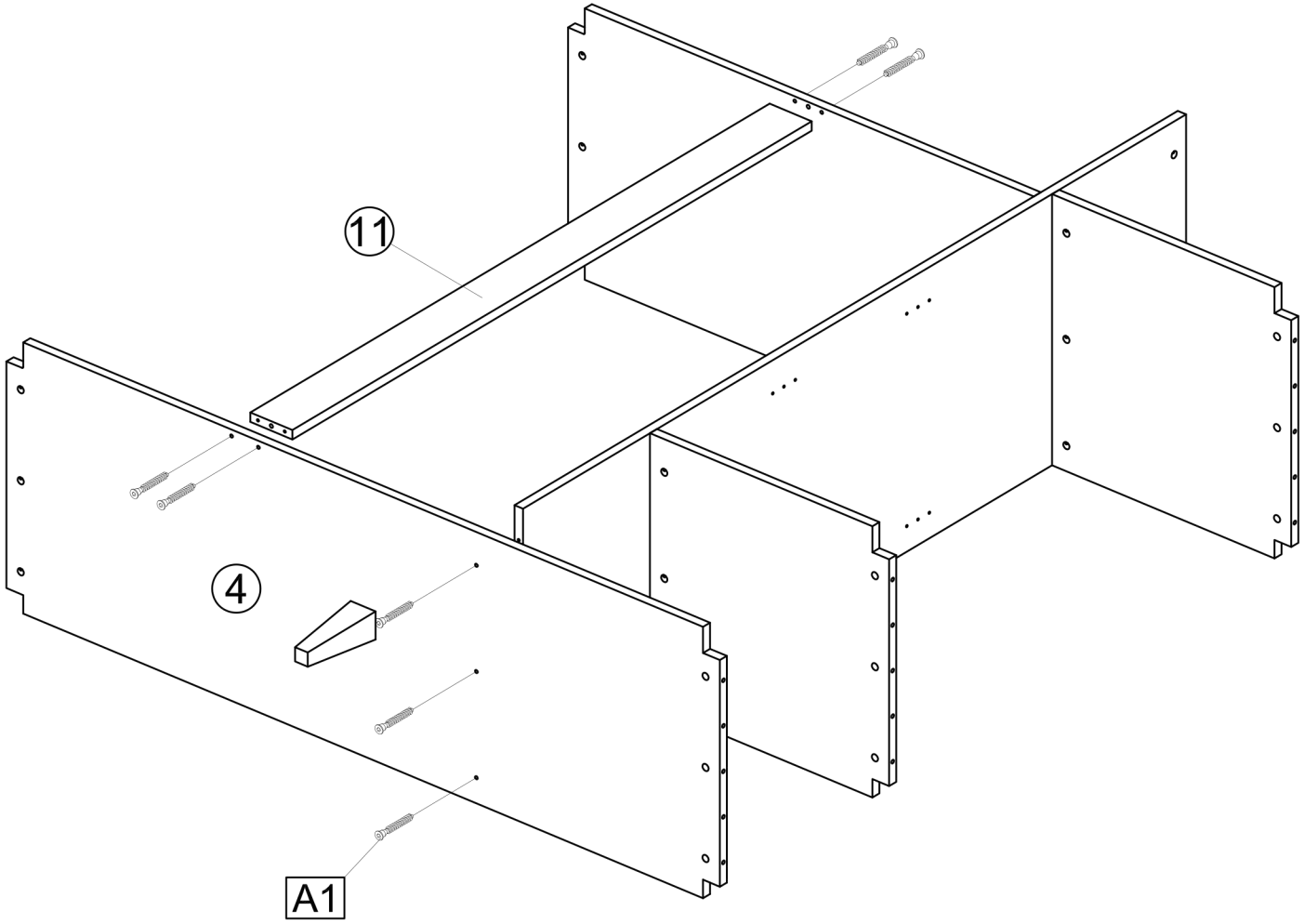
7



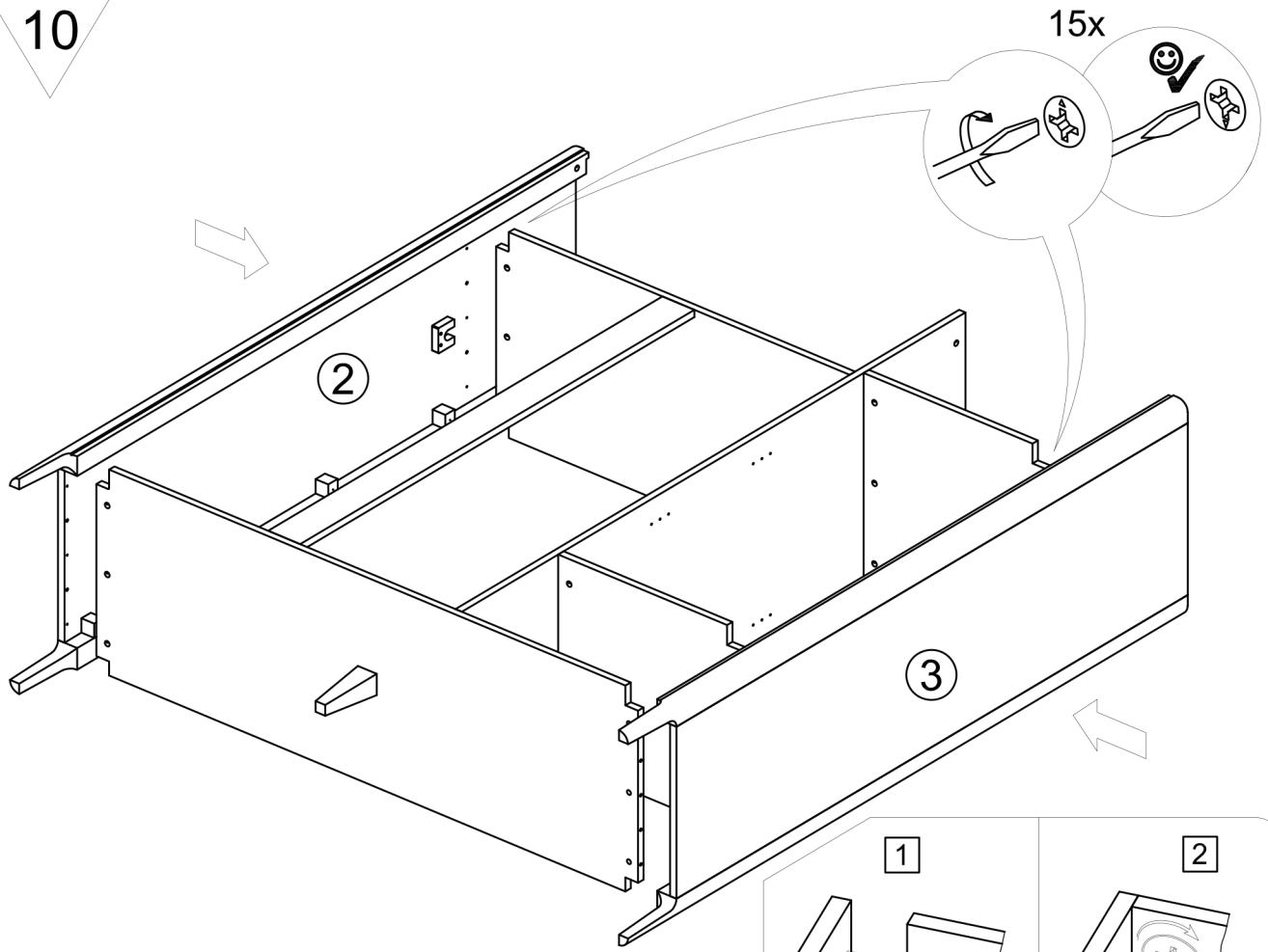
8



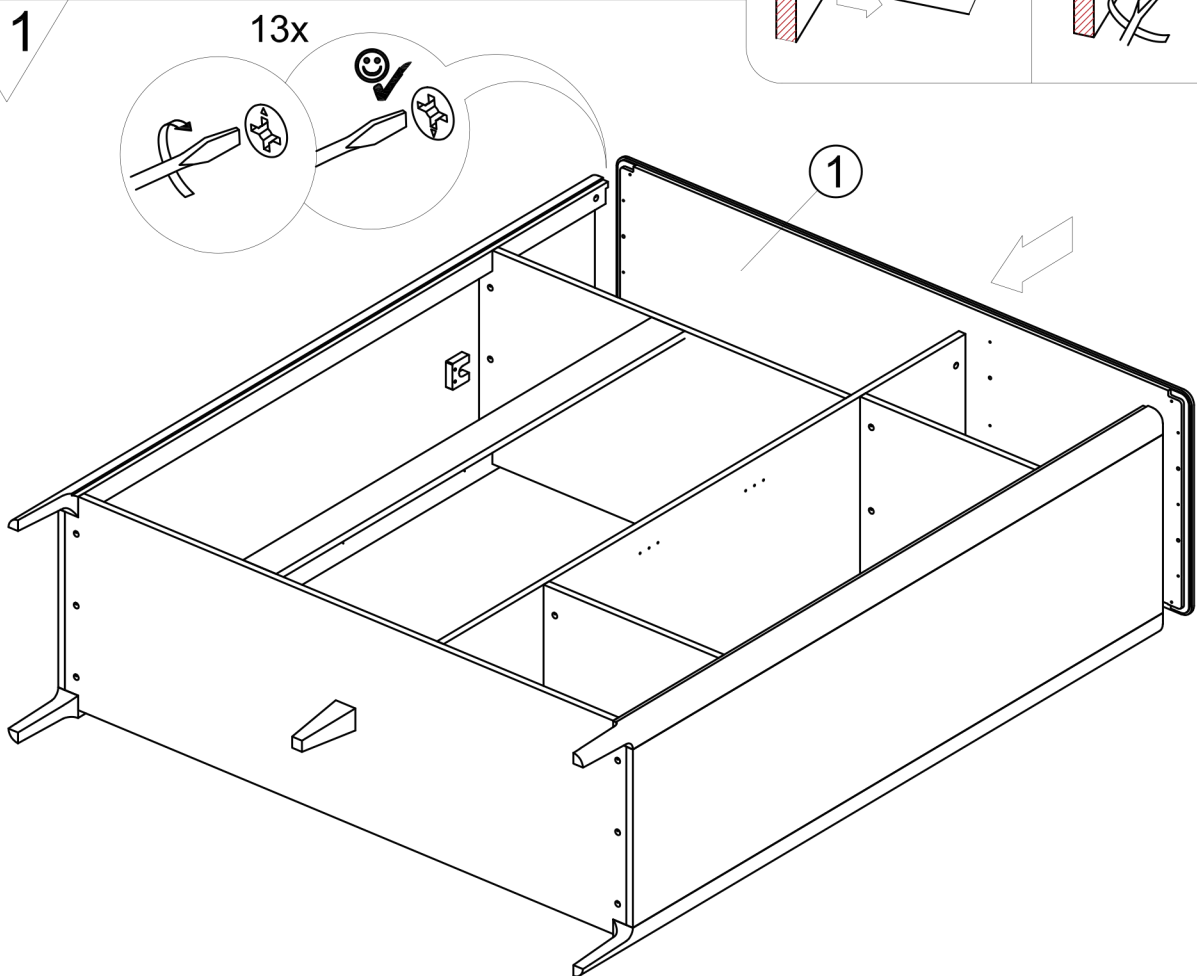
A1	x7	O1	x1
			
Ø7x50		k4 mm	



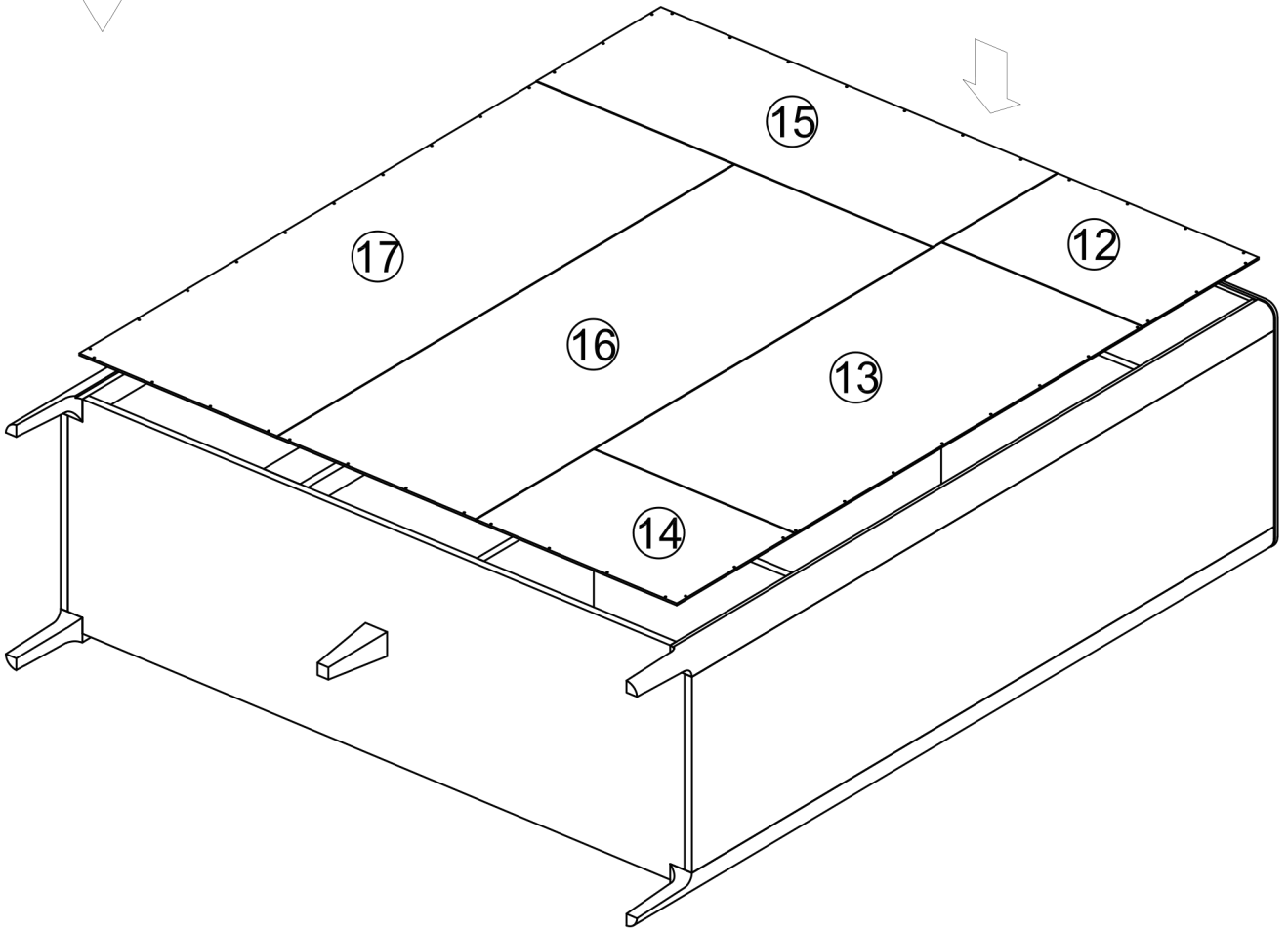
10



11



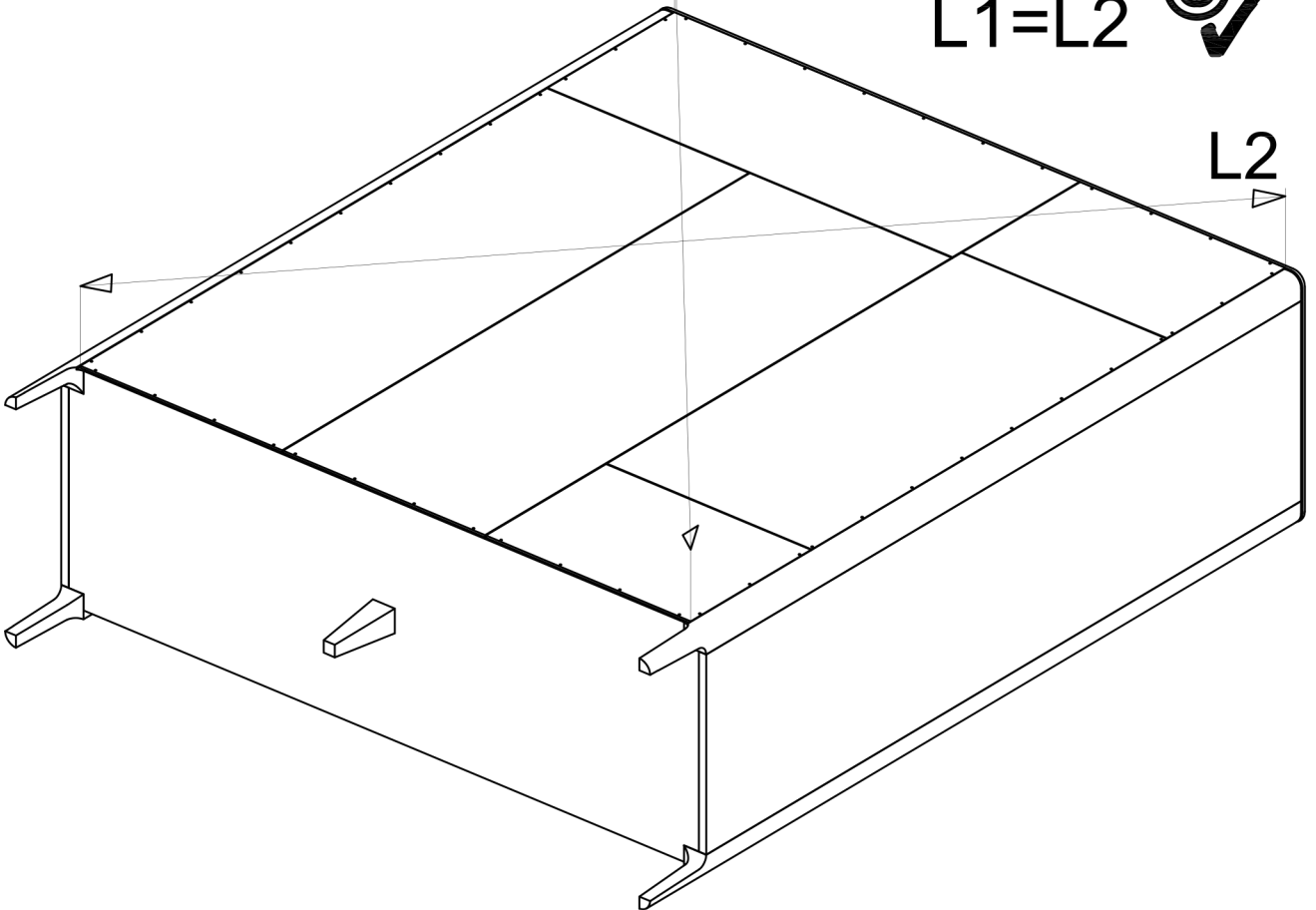
12



L1

$L1=L2$ 😊 ✓

L2

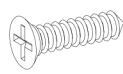


13

R1 x5

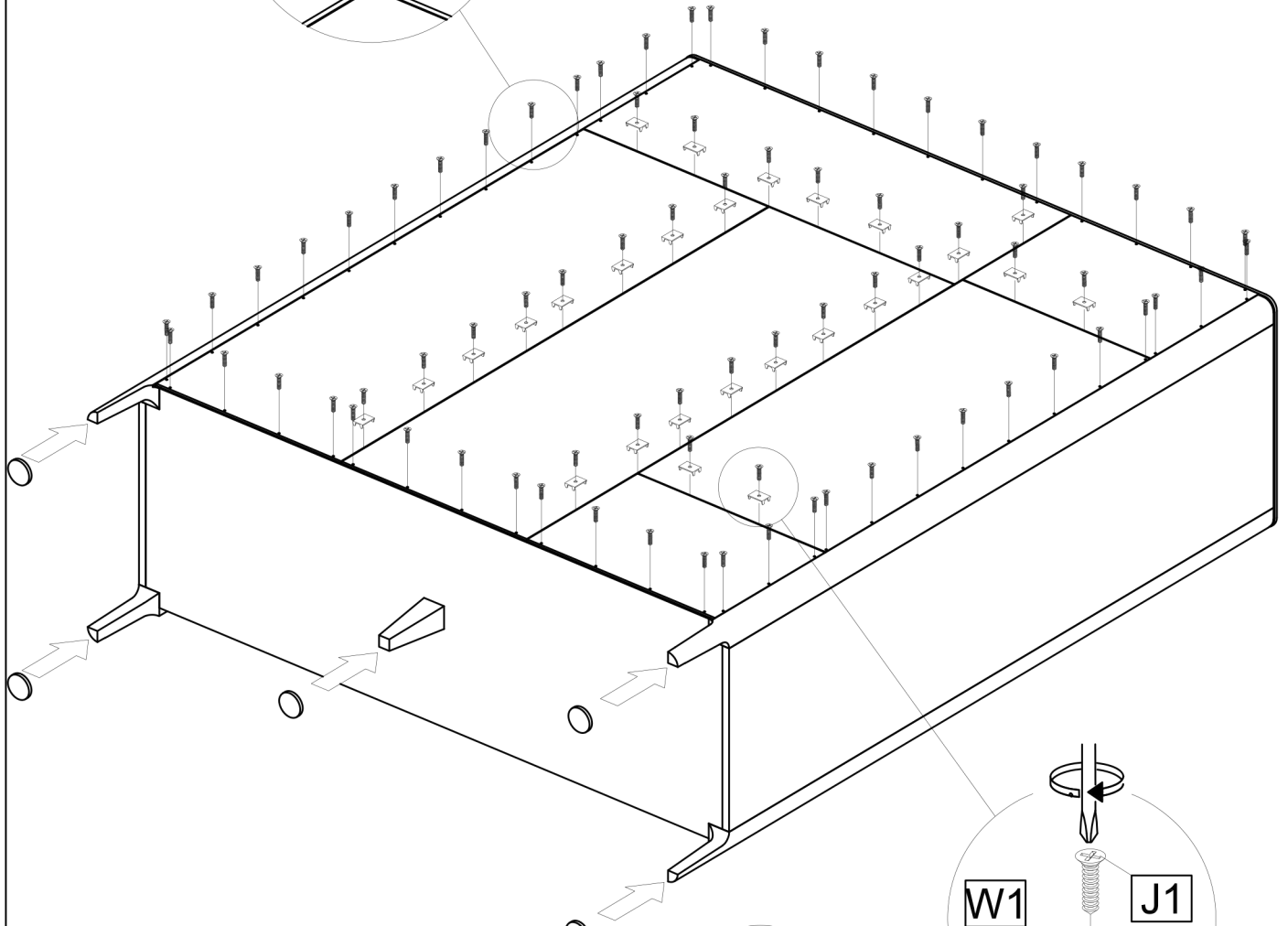
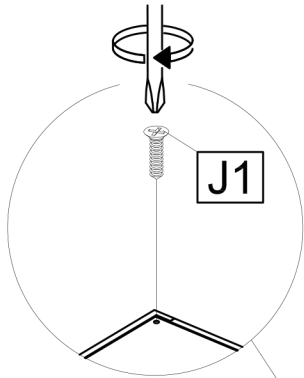
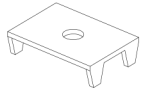


J1 x77

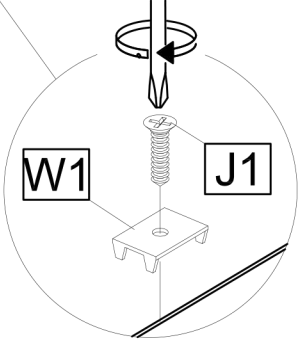
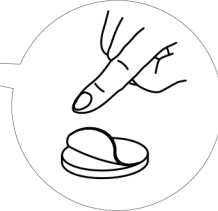


3.5x16

W1 x27

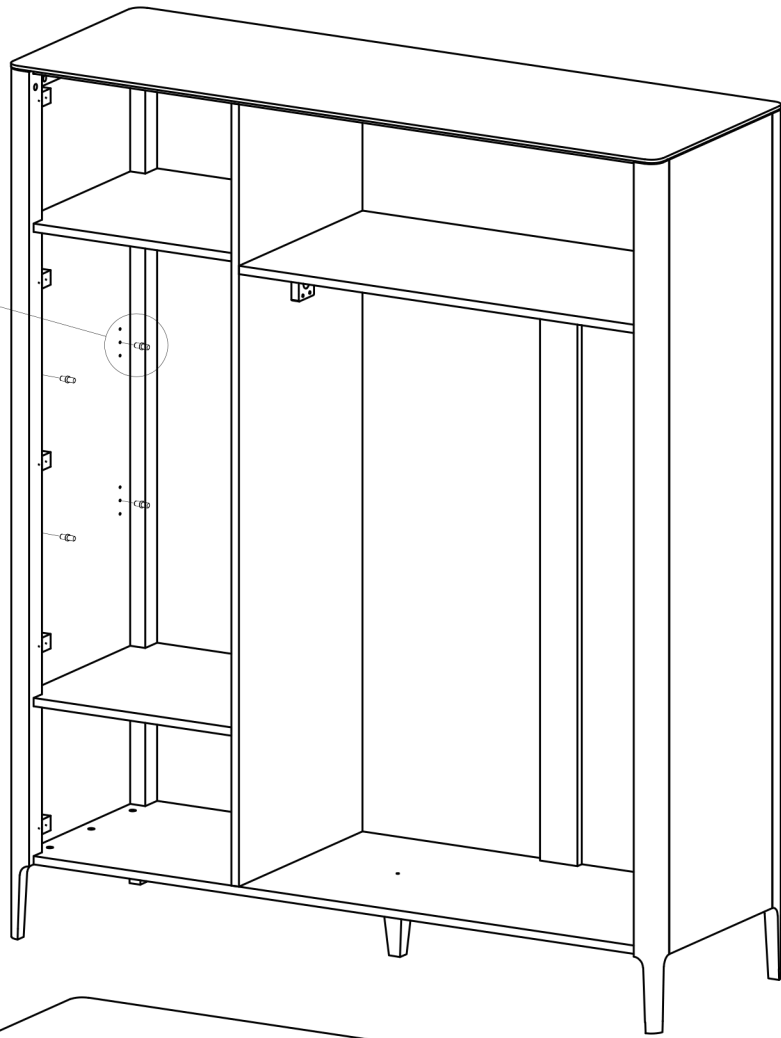
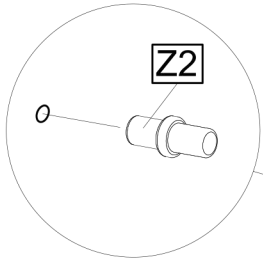
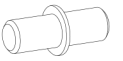


R1



14

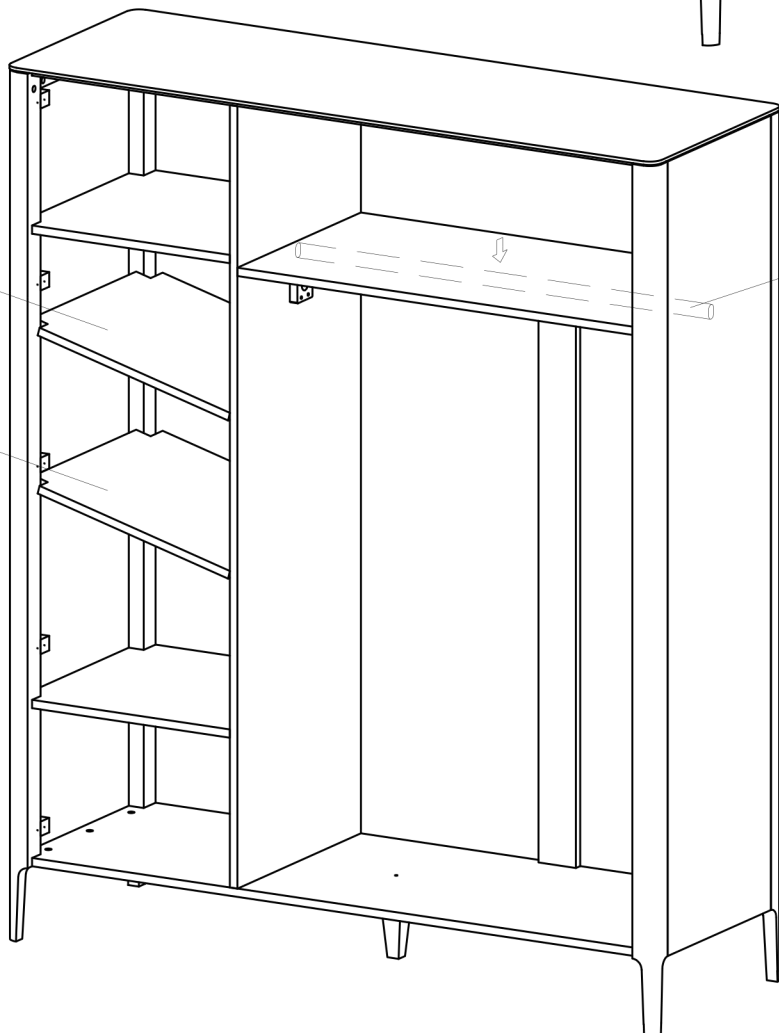
Z2 x8



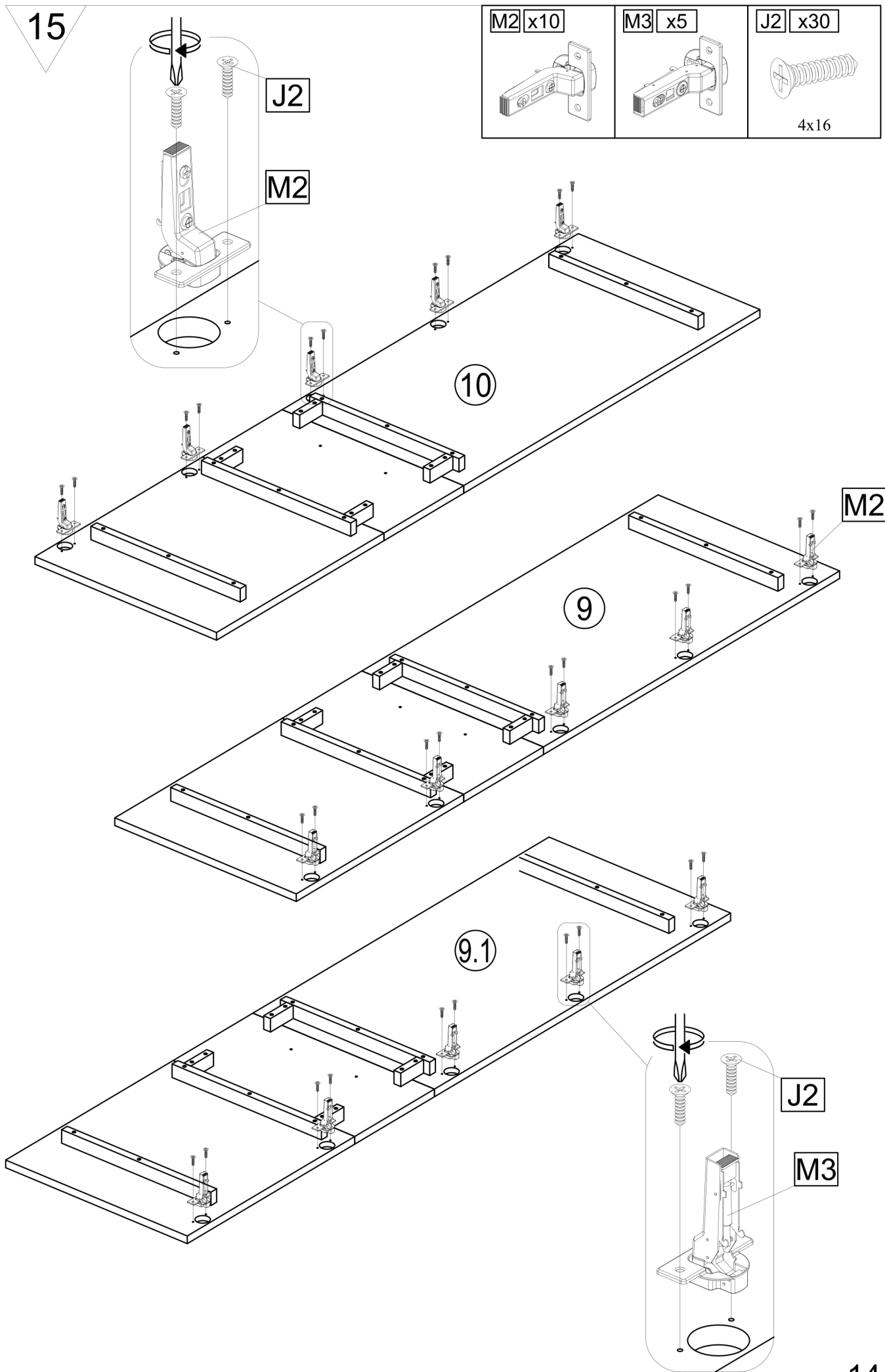
8

8

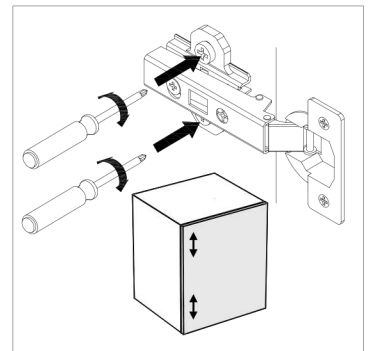
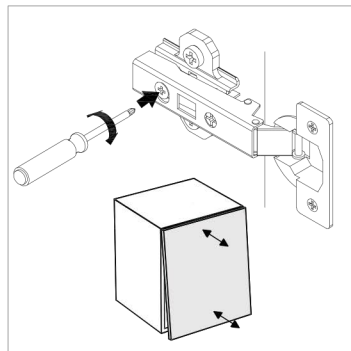
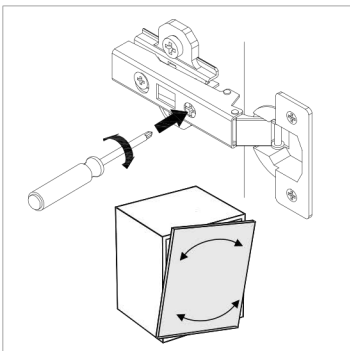
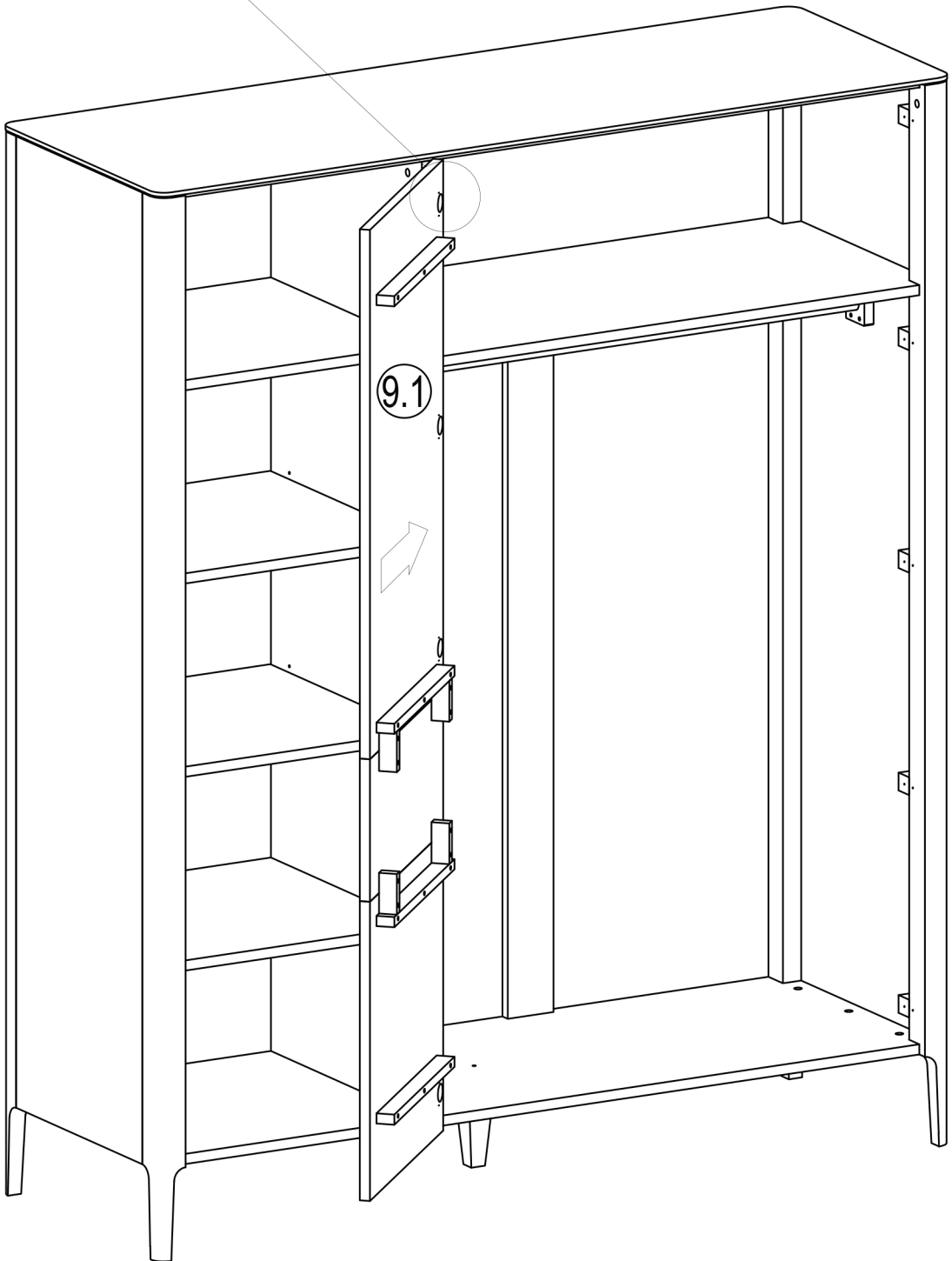
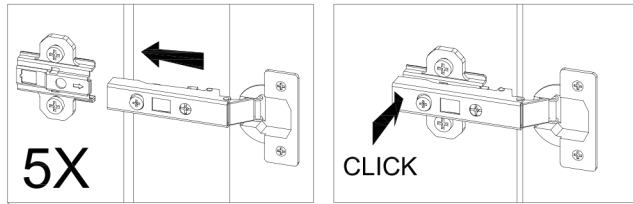
18



15

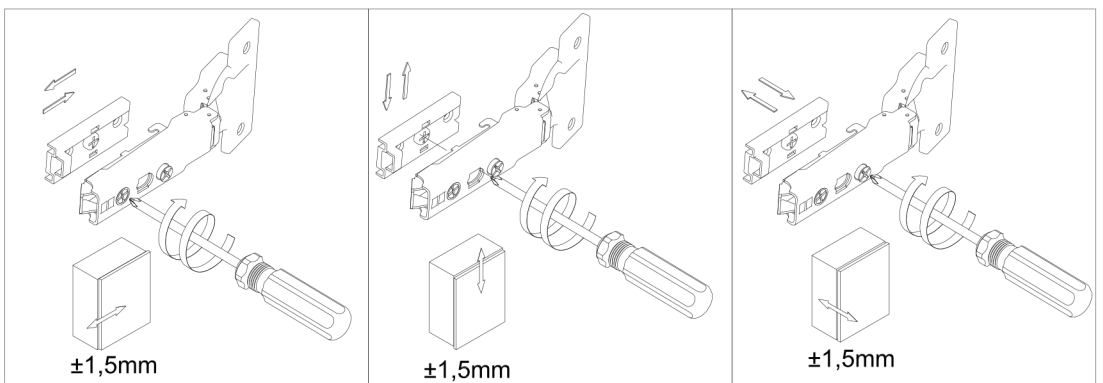
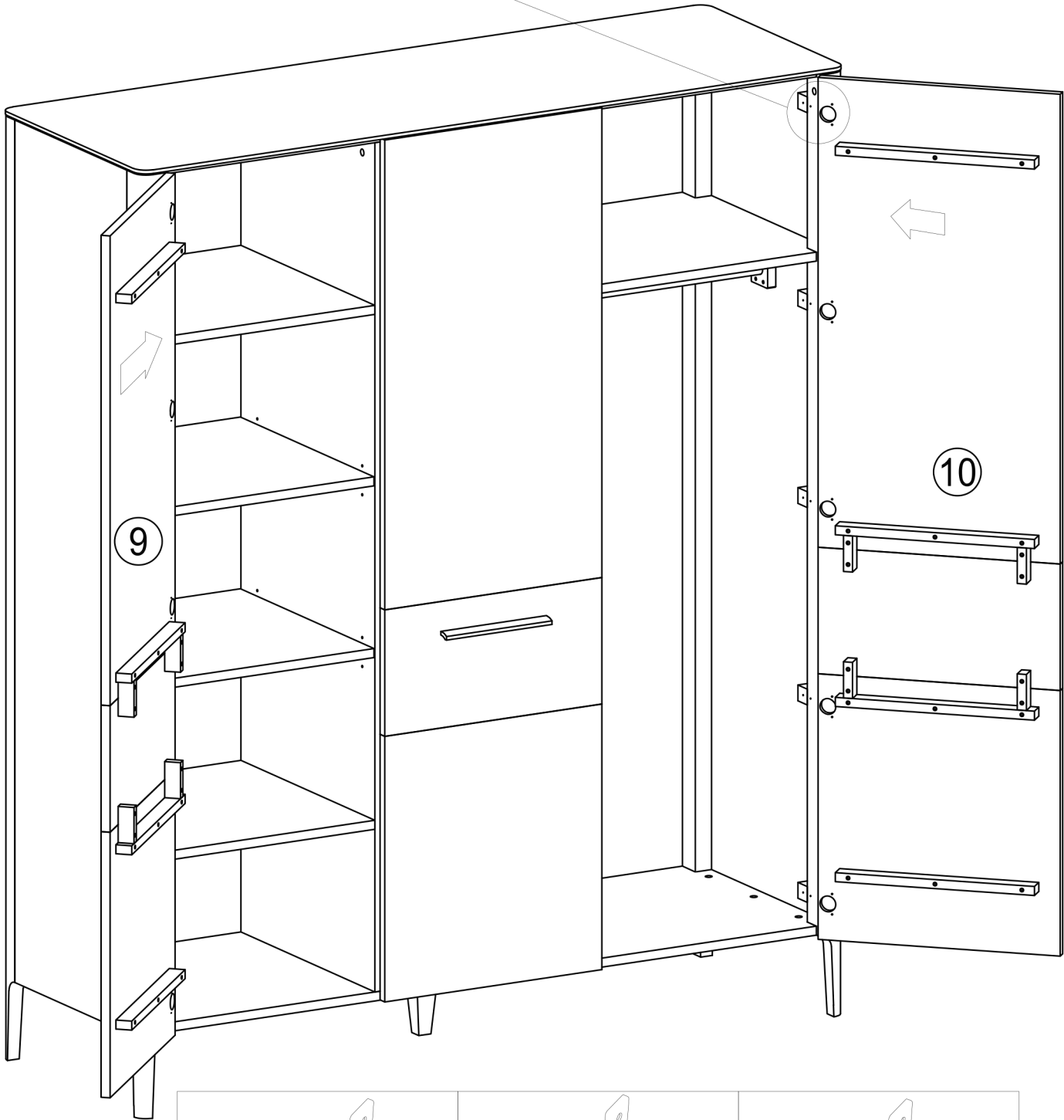
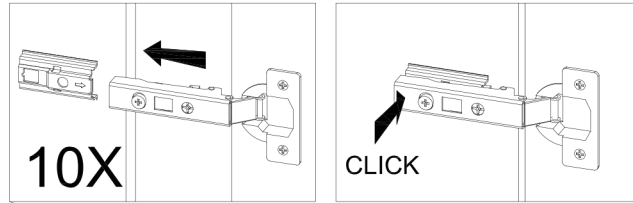


16



15

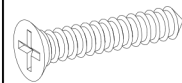
17



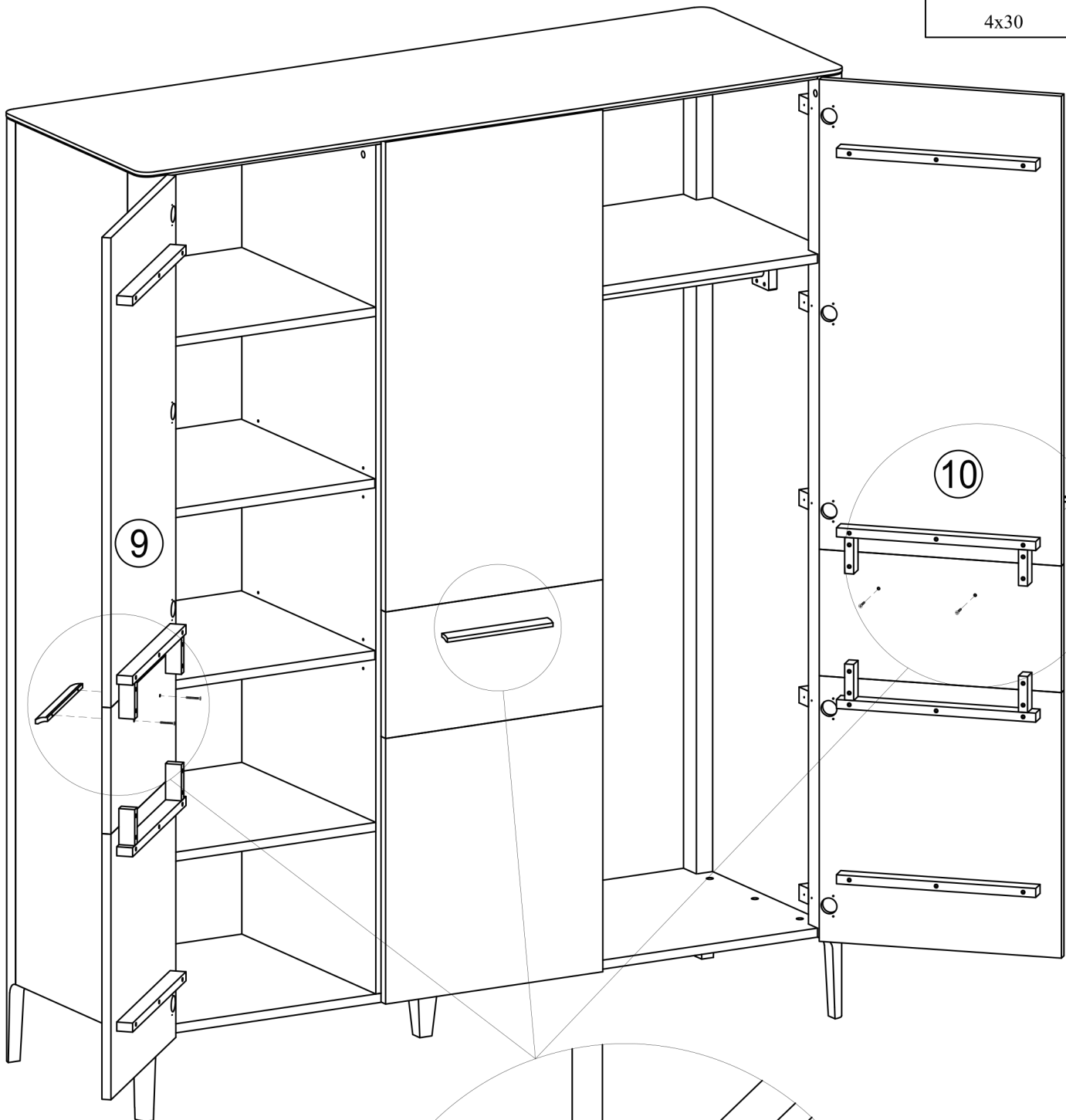
16

18

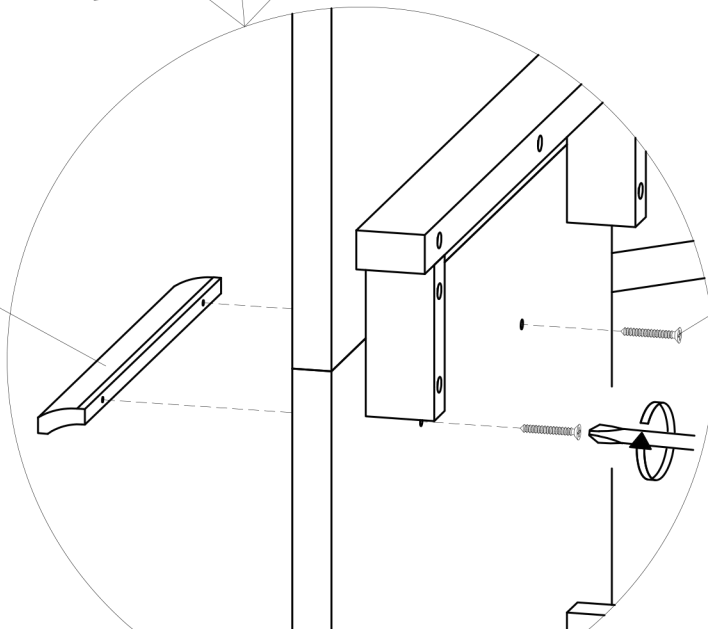
J3 x6



4x30



21



J3

17

19

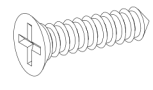
P1

J2 x4

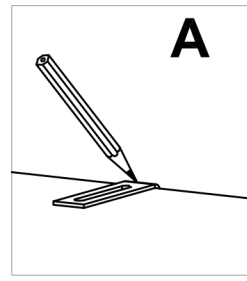
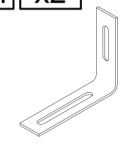
P1 x2

G1 x2

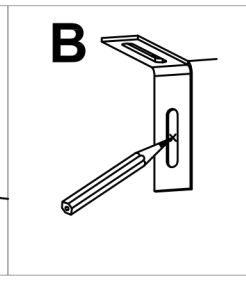
V1 x2



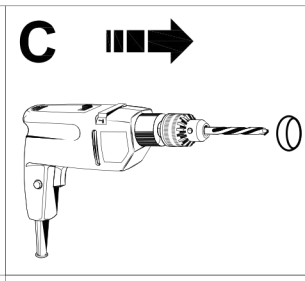
4x16



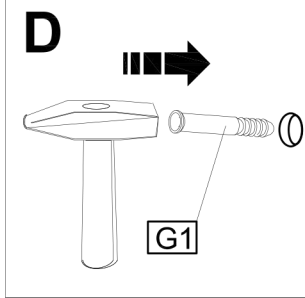
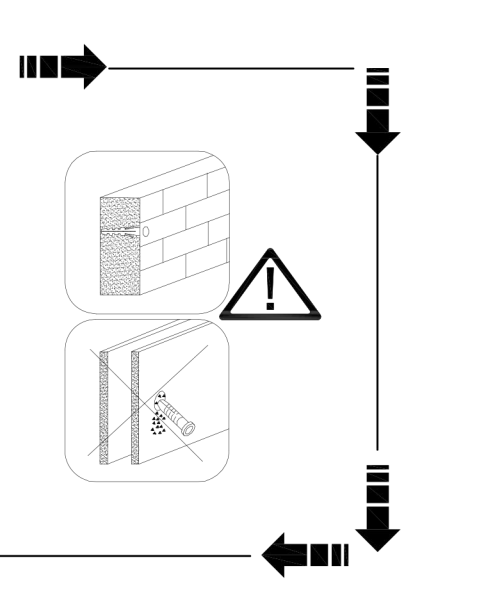
A



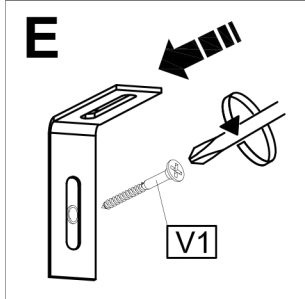
B



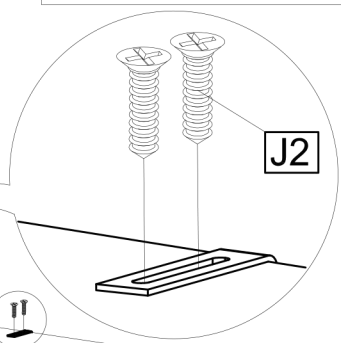
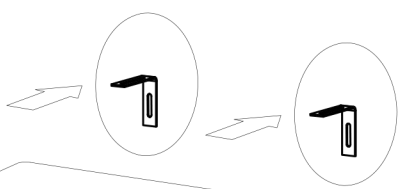
C



D



E



J2

